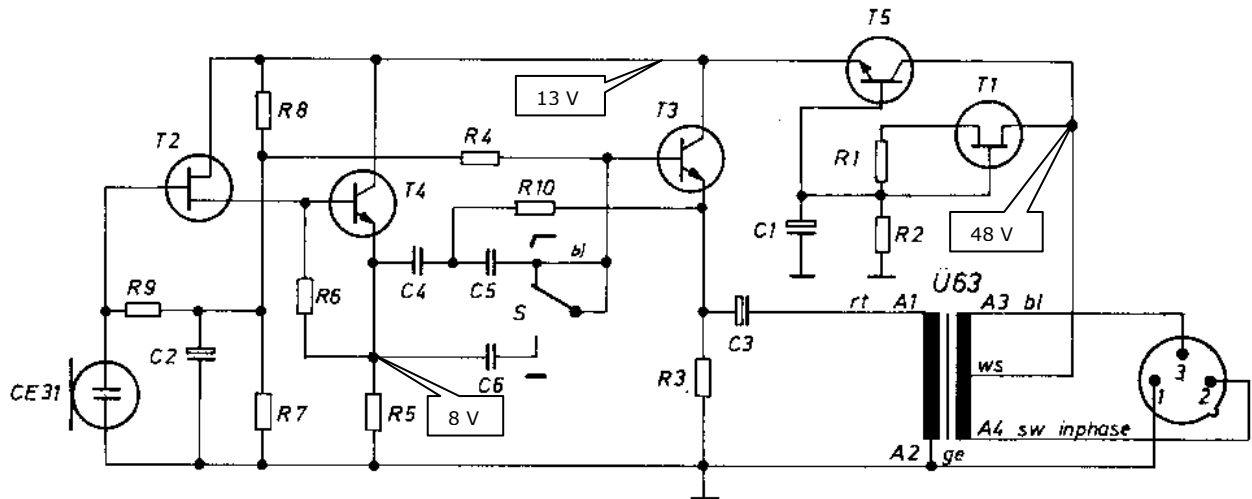


**C568EB 2168Z0002...A** (former black version)  
**C568B 2168Z0003...B** (grey version)

Description	Pos. Item	Part Number Best.- Nr.	A	B	Bezeichnung
Tube, complete	1	2168M1001	1	-	Gehäuserohr, komplett
Tube, complete	1	2168M1002	-	1	Gehäuserohr, komplett
Tube cap	1.1	2168Z0401	1	1	Rohrabdeckung
Ring	2	2168M0901	1	1	Ring
Capsule CE 31	3	2003Z0062	1	1	Kapsel CE 31
Screw M1,6x5	4	0920D1601	1	1	Schraube M1,6x5
Toothed washer A1,8	5	6797D1800	1	1	Zahnscheibe A1,8
Switch cover	6	2168Z2101	1	1	Schalterabdeckung
Printed circuit board, compl.	7	2168M0102	1	-	Print, komplett
Printed circuit b., compl.new	7	2168M0201	-	1	Print, komplett neu
Transistor 2SK30A-R	T1,2	0010E0024	2	-	Transistor 2SK30A-R
Transistor BC550C	T3,4,5	0010E0065	3	-	Transistor BC550C
Transformer	Ü71	1650Z0182	1	1	Übertrager
Slide switch	S	0040E0584	1	1	Schiebeschalter
Contact pin	7.1	0013E0077	1	1	Kontakt
Spacer	7.2	2168Z1901	1	1	Unterlage
Capacitor 2,2 µF/25V	C1	0036E2206	1	-	Kondensator 2,2 µF/25V
Capacitor 3,3 µF/16V	C2	0036E3310	1	-	Kondensator 3,3 µF/16V
Capacitor 33 µF/10V	C3	0037E3307	1	-	Kondensator 33 µF/10V
Capacitor 10 nF	C4,5	0034E1011	2	-	Kondensator 10 nF
Capacitor 33 nF	C6	0034E3310	1	-	Kondensator 33 nF
Resistor 6,8 kohms	R1	0004E6805	1	-	Widerstand 6,8 kOhm
Resistor 221 kohms	R2,4	0006E2206	2	-	Widerstand 221 kOhm
Resistor 10 kohms	R3	0005E1008	1	-	Widerstand 10 kOhm
Resistor 15 kohms	R5	0005E1508	1	-	Widerstand 15 kOhm
Resistor 12 kohms	R6	0005E1208	1	-	Widerstand 12 kOhm
Resistor 560 kohms	R7	0006E5603	1	-	Widerstand 560 kOhm
Resistor 330 kohms	R8	0006E3307	1	-	Widerstand 330 kOhm
Resistor 10Gohms	R9	0009E0002	1	-	Widerstand 10 GOhm
Resistor 56 kohms	R10	0005E5602	1	-	Widerstand 56 kOhm
XLR connector	7.3	1943M2505	1	1	Steckerteil I
Shrink tube	7.4	5303U0026	x	x	Schrumpfschlauch
Solder pin	7.5	0013E0105	1	1	Lötstützpunkt
Spring	8	2180Z1601	1	1	Feder
Special screw	9	1943Z6801	1	1	Sonderschraube
XLR connector cover	10	1943Z7601	1	1	Steckerteil II
Windscreen W68	--	2168Z3001	1	1	Windschutz W68
Stand clip SA40	--	6001H0311	1	1	Stativadapter SA40

## Schematics:

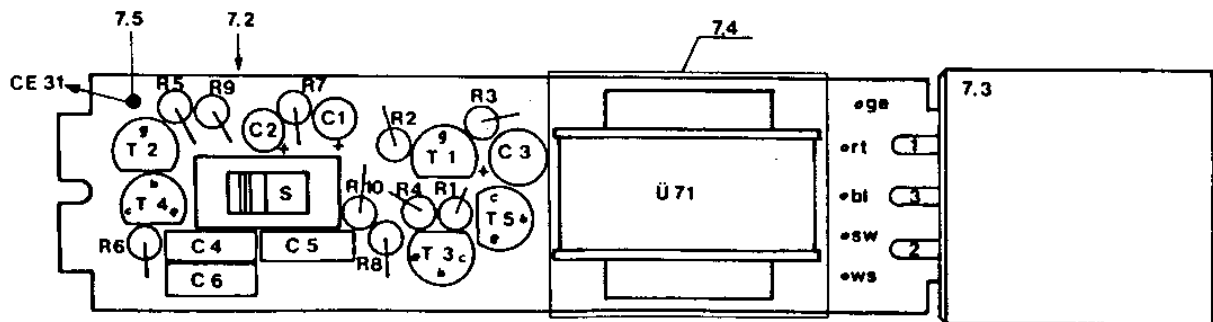
## Schaltung:



DC - voltages are measured with 48 volts phantom power  
 Gleichspannungen gemessen mit 48 V Phantomspeisung  
 Colors: bl ... blue; ws ... white; sw ... black; ge ... yellow; rt ... red

## Component Layout:

## Bestückungsplan:



7B 2168 M 0102

## Technical Specs:

Frequency range  
 Polar pattern  
 Sensitivity  
 Equivalent noise level  
 Max. SPL for 0,5 % THD  
 Bass roll off filter  
 Impedance  
 Recommended load  
 Power supply

20...20kHz  
 hypercardioid  
 11 mV/Pa (-39 dB)  
 18 dBA  
 128 dB  
 12 dB/octave @ 120 Hz  
 600 ohms  
 > 2000 ohms  
 Phantom power 9...52 volts, < 2 mA

## Technische Daten:

Frequenzgang  
 Polardiagramm  
 Empfindlichkeit  
 Ersatzlautstärke  
 Bassfilter  
 Impedanz  
 Empfohlene Lastimpedanz  
 Speisung