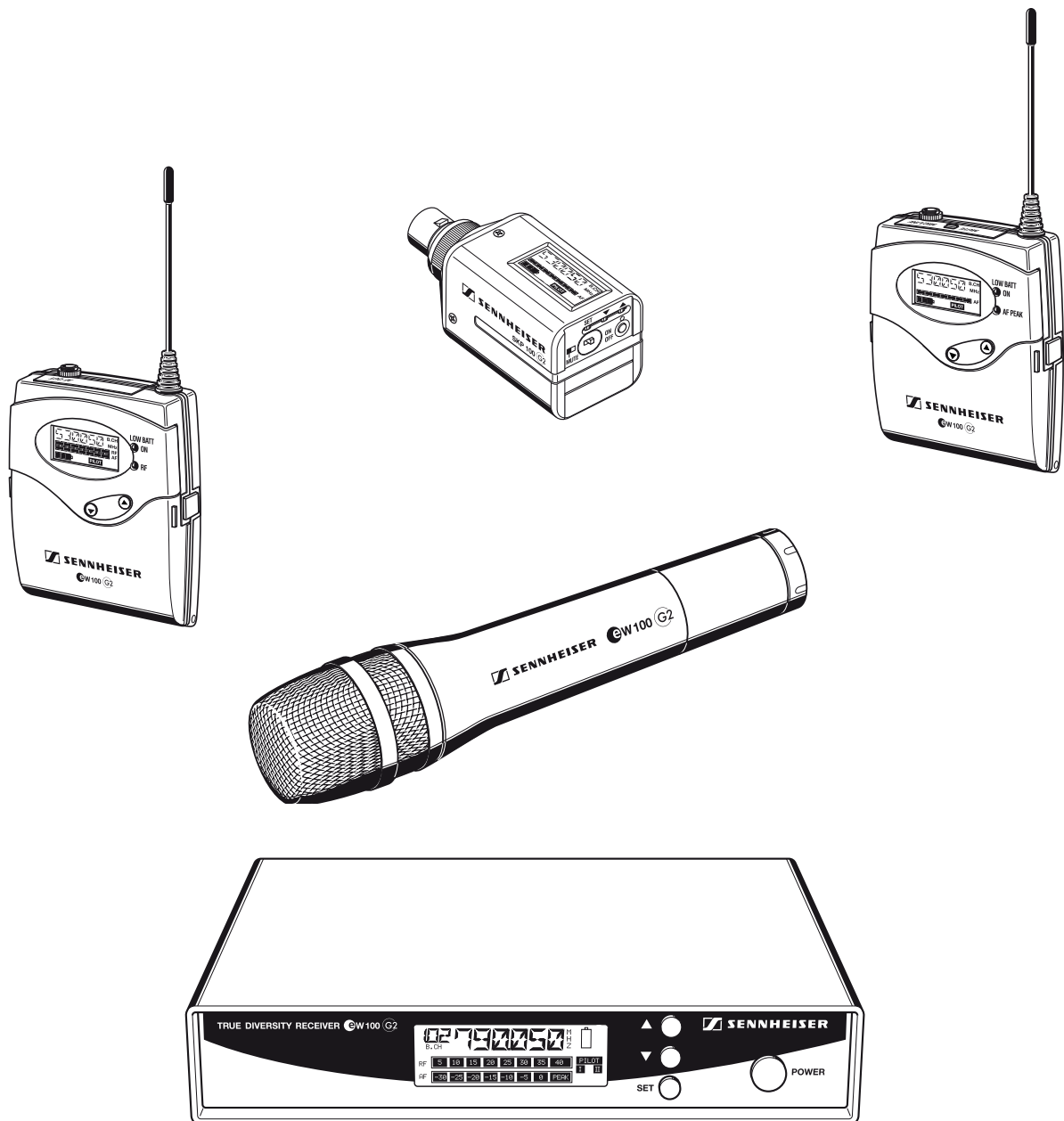


# eW 100 G2

Руководство по эксплуатации



## **Инструкции по безопасности**

Никогда не открывайте электронные устройства! Если в нарушение данного руководства устройство было открыто, гарантия отменяется.

Храните устройства вдали от радиаторов отопления и электрических обогревателей.

Никогда не подвергайте их воздействию прямых солнечных лучей. Используйте устройства только в сухих помещениях.

Для чистки используйте мягкую ткань. Не используйте чистящих средств или растворителей.

## **Спасибо, что выбрали Sennheiser!**

Уверены, наша продукция будет надёжно служить Вам на протяжении многих лет. Пожалуйста, уделите немного времени и внимательно изучите данное руководство – это позволит Вам быстро освоить новое устройство и получить наиболее полное удовлетворение от работы с ним.

# Содержание

Радиосистема серии evolution wireless ew 100 G2 .....	6
Система канальных банков .....	6
Варианты комплектации .....	7
Обзор элементов управления .....	8
EM 100 G2, рэковый приемник .....	8
EK 100 G2, карманный приемник .....	9
SK 100 G2, карманный передатчик .....	10
SKP 100 G2, подключаемый передатчик (plug-on) .....	11
SKM 100 G2, ручной радиомикрофон .....	12
Индикаторы и дисплеи на приемниках .....	13
Индикаторы и дисплеи на передатчиках .....	15
Подготовка компонентов к работе .....	16
Рэковый приемник EM 100 G2 .....	16
Карманный приемник EK 100 G2 .....	19
Карманный передатчик SK 100 G2 .....	20
Подключаемый передатчик SKP 100 G2 .....	21
Ручной радиомикрофон SKM 100 G2 .....	22
Эксплуатация компонентов системы .....	24
Включение/выключение устройств .....	24
Временное отключение звукового сигнала (MUTE) в передатчиках .....	25
Включение/отключение защиты от несанкционированного доступа (LOCK) .....	25
Крепление устройств на одежде .....	26
Рабочие меню .....	27
Кнопки .....	27
Обзор имеющихся меню .....	27
Применение рабочих меню .....	28
Рабочие меню приемника .....	29
Рабочие меню передатчиков .....	31
Советы по настройке рабочих меню .....	33
Переключение между банками .....	33
Переключение между каналами внутри банка .....	33
Выбор частот для сохранения в банке «U» .....	33
Сканирование банков для определения свободных каналов (только приемники) .....	33
Работа в многоканальном режиме .....	34
Настройка чувствительности (только передатчики) .....	34
Регулировка уровня выхода (только приемники) .....	35
Настройка порога срабатывания схемы отключения тракта звуковой частоты (только приемники) .....	35
Выбор заглавной страницы стартового меню .....	36
Ввод наименования .....	36
Загрузка заводских значений параметров .....	37
Активизация/отключение трансляции или поиска пилот-тона .....	37
Включение/выключение защиты от несанкционированного доступа (lock mode) .....	37
Выход из рабочего меню .....	37
Возможные неполадки и способы их устранения .....	38
Список ошибок .....	38
Рекомендации и советы .....	39
Уход и техническое обслуживание .....	40
Дополнительная информация .....	41
Система шумопонижения HDX .....	41
Системы беспроводной передачи сигнала .....	42
SQUELCH – схема отключения тракта звуковой частоты .....	42
Разнесенный прием .....	43
Технические характеристики .....	44
Назначение коммутационных разъемов .....	45
Диаграммы направленности и графики АЧХ микрофонов/микрофонных головок .....	46
Аксессуары .....	47
Декларации производителя .....	48
Гарантийные обязательства .....	48
Заявление о соответствии ЕС .....	48

# Радиосистема серии evolution wireless ew 100 G2

Выпустив в свет системы ew 100 G2, компания Sennheiser предоставила музыкантам, а также видео- и аудио- профессионалам высококачественные, простые в эксплуатации и многофункциональные системы РЧ-передачи сигнала. Звучание передатчиков и приемников сравнимо по качеству со студийным, что обеспечивается благодаря

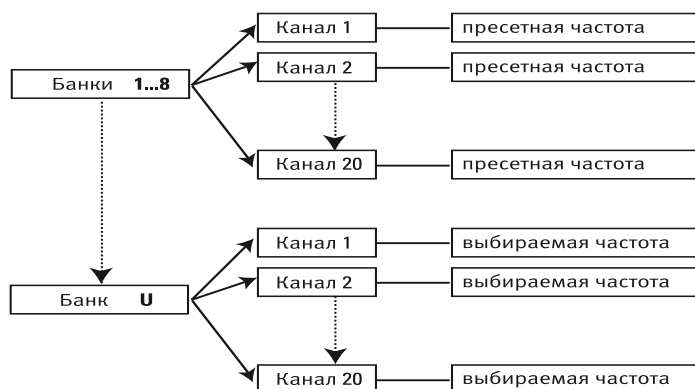
- усовершенствованной технологии ФАПЧ и микропроцессорам,
- системе шумопонижения **HDX**,
- схеме бесшумной настройки пилот-тона,
- технологии разнесенного приема (только рэковые приемники),
- функции автоматического сканирования для поиска доступных частот во всех частотных

## Система канальных банков

Системы ew 100 G2 могут работать в одном из пяти частотных диапазонов (UHF) на одной из 1440 частот приема/передачи. Пожалуйста, обратите внимание, что разрешенный к использованию диапазон различен в разных странах. Проконсультируйтесь у специалистов официального представителя компании Sennheiser в своей стране.

Диапазон А: 518 - 554 МГц  
Диапазон В: 626 - 662 МГц  
Диапазон С: 740 - 776 МГц  
Диапазон D: 786 - 822 МГц  
Диапазон Е: 830 - 866 МГц

В передатчиках и приемниках предусмотрено по 9 банков, в каждом из которых имеется 4 переключаемых частотных канала.

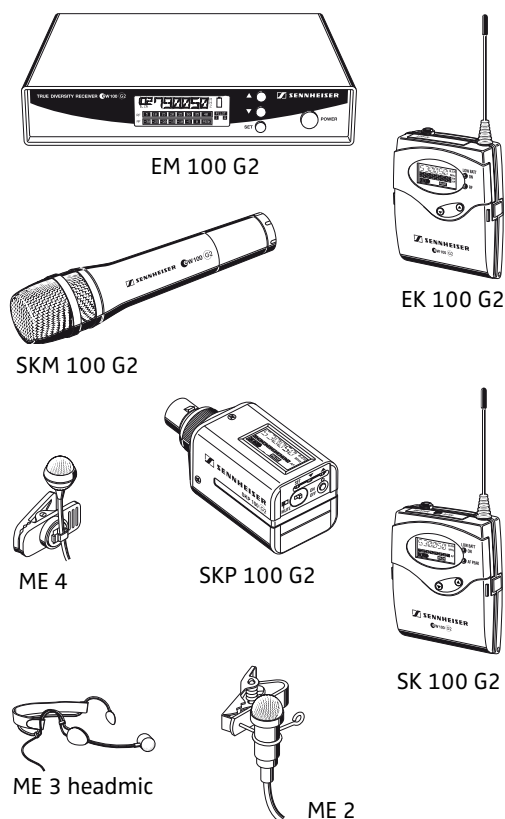


В банках «1» - «8» имеется по четыре переключаемых канала с предварительно фиксированными частотами приема/передачи (см. приведенную таблицу частот). Эти частоты приема/передачи нельзя изменить, иначе как переключив пресет. Банк «U» (user, пользовательский) содержит четыре переключаемых канала для сохранения выбранных Вами (внутри фиксированного диапазона) из 1440 возможных частот приема/передачи.

Преимущества предварительно зафиксированных на заводе частот следующие:

- система готова к работе сразу после включения электропитания
- несколько систем могут работать одновременно на пресетных частотах, не вызывая интермодуляционных искажений.

# Варианты комплектации



## Область применения

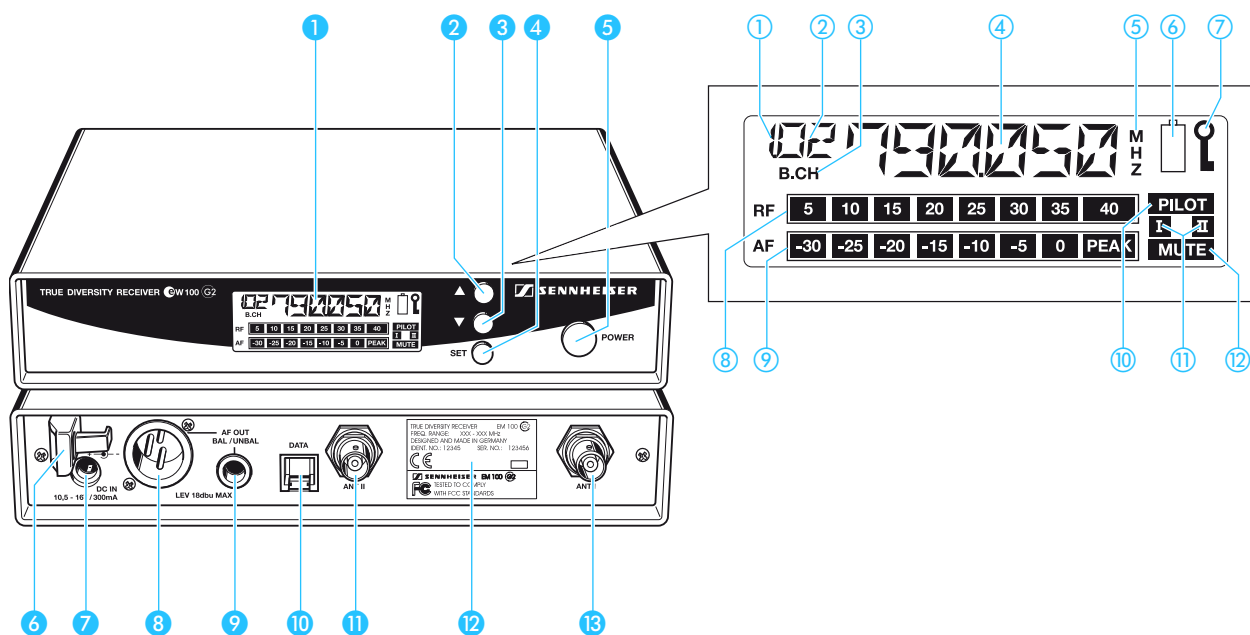
Система	Область применения
ew 112 G2	Театр, презентации (ненаправленный)
ew 122 G2	Театр, презентации (хорошее подавление обратной связи)
ew 152 G2	Спорт (аэробика), вокал
ew 172 G2	Инструменты
ew 135 G2	Речь, вокал
ew 145 G2	Вокал (хорошее подавление обратной связи)
ew 165 G2	Вокал, презентации (хорошее подавление обратной связи)
ew 100-ENG G2	Многофункциональные системы, накамерное применение
ew 112-p G2	Презентации, накамерное применение
ew 122-p G2	Шумное окружение, накамерное применение
ew 135-p G2	Речь, вокал, накамерное применение

## Комплект поставки

Система	EM 100 G2	EK 100 G2	SK 100 G2	SKP 100 G2	SKM 100 G2 с MD 835 (дин. кардиоид)	SKM 100 G2 с MD 835 (дин. кардиоид)	SKM 100 G2 с M.D 845 (дин. супер-кард)	Петличка ME2 (конд., омни)	Головной микр. ME3 (конд.,)	Петличка ME4 (конд., кардиоид)	Блок питания NT 2-1	Батарейки	Линейный кабель jack	Линейный кабель XLR	2 телескопич. антенны	Накамерная установка	Микрофонная клипса	Инструментальный кабель	Руководство по эксплуатации
ew 112 G2	X		X					X			X	2			X				X
ew 122 G2	X		X							X	X	2			X				X
ew 152 G2	X		X						X		x	2			X				X
ew 172 G2	X		X								X	2			X			X	X
ew 135 G2	X				X						X	2			X	X			X
ew 145 G2	X					X					X	2			X		X		X
ew 165 G2	X						X				X	2			X		X		X
ew 100-ENG G2		X	X	X				X				6	X	X		X			X
ew 112-p G2		X	X					X				4	X	X		X			X
ew 122-p G2		X	X							X		4	X	X		X			X
ew 135-p G2		X			X							4	X	x		X	X		X

# Обзор элементов управления

## EM 100 G2, рэковый приемник



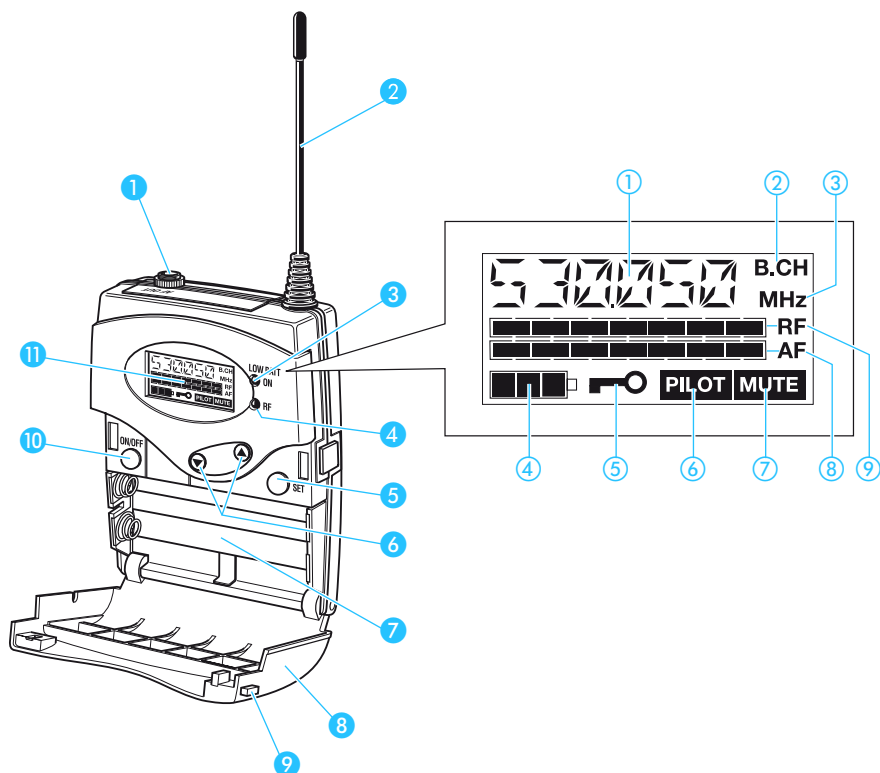
### Элементы управления

- 1 ЖК-дисплей
- 2 ▲ Кнопка курсора «вверх»
- 3 ▼ Кнопка курсора «вниз»
- 4 Кнопка SET
- 5 POWER -выключатель электропитания (служит как ESC (отмена) в текущем меню)
- 6 Фиксатор шнура электропитания
- 7 Гнездо для подключения внешнего блока питания
- 8 Звуковой выход (AF OUT BAL), разъем XLR, балансный
- 9 Звуковой выход (AF OUT UNBAL), разъем 1/4" (6,3 мм) джек, небалансный
- 10 Сервисный интерфейс (DATA)
- 11 Антенный вход 2 (ANT II), разъем BNC
- 12 Серийный номер и инфо об устройстве
- 13 Антенный вход 1 (ANT I), разъем BNC

### Панель ЖК-дисплея

- 1 Текущий банк «1 ... 8, U»
- 2 Номер текущего канала «1 ... 4»
- 3 «B.CH» -аббревиатура для банка (B) и номера канала (CH)
- 4 Символьный дисплей
- 5 При отображении частоты появляется «MHz»
- 6 Иконка разрядки батареек в передатчике (LOW BATT)
- 7 Иконка активности защищенного режима (Lock)
- 8 8-сегментный индикатор принятого РЧ-сигнала «RF»
- 9 8-сегментный индикатор принятого звукового сигнала «AF» с индикатором перегрузки «PEAK»
- 10 Иконка «PILOT» -активность пилот-тона
- 11 Иконки разнесенного приема (активность антенны I или II)
- 12 Иконка «MUTE» -заглушение звукового выхода

## ЕК 100 G2, карманный приемник



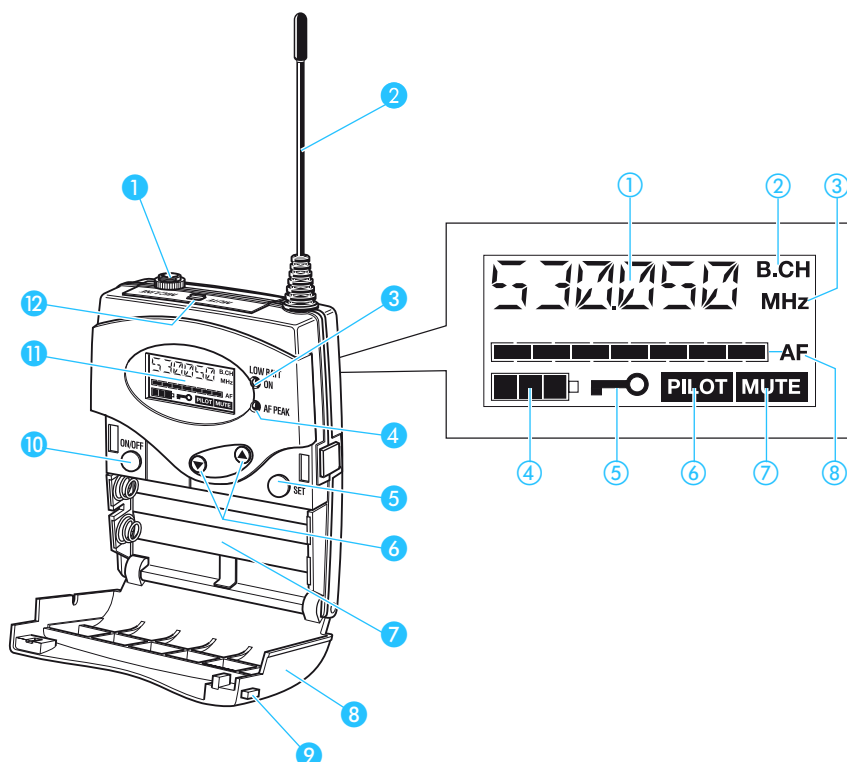
### Элементы управления

- 1 Звуковой выход (AF OUT), разъем 1/8" (3,5 мм) мини-джек, небалансный
- 2 Антенна
- 3 Красный светодиод рабочего режима и статуса зарядки батареек (ON/LOW BATT)
- 4 Зеленый светодиодный индикатор РЧ-сигнала (RF)
- 5 Кнопка **SET**
- 6 Кнопка -«качалка» ▲/▼ (вверх/вниз)
- 7 Отсек для батареек/аккумуляторов
- 8 Крышка отсека для батареек/аккумуляторов
- 9 Замок крышки отсека для батареек/аккумуляторов
- 10 Кнопка включения/выключения **ON/OFF** (служит как ESC (отмена) в текущем меню)
- 11 ЖК-дисплей

### Панель ЖК-дисплея

- 1 Символьный дисплей
- 2 «B.CH» -появляется при отображении банка каналов (B) и номера канала (CH)
- 3 При отображении частоты появляется «MHz»
- 4 4-сегментный индикатор разрядки батареек
- 5 Иконка активности защищенного режима (Lock)
- 6 Иконка «PILOT» -активность пилот-тона
- 7 Иконка «MUTE» -заглушение звукового выхода
- 8 7-сегментный индикатор принятого РЧ-сигнала «RF»
- 9 8-сегментный индикатор принятого звукового сигнала «AF»

## SK 100 G2, карманный передатчик



### Элементы управления

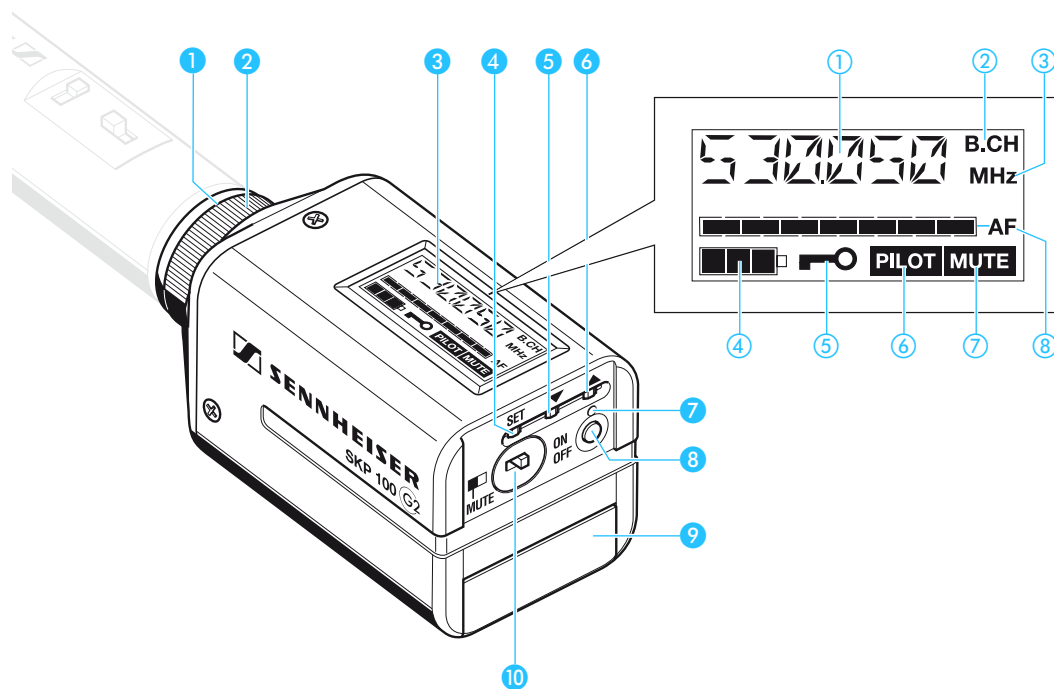
- 1 Микрофонный/линейный вход (MIC/LINE), разъем 3,5 мм мини-джек
- 2 Антенна
- 3 Красный светодиодный индикатор рабочего режима и статуса зарядки батареек (ON/LOW BATT)
- 4 Желтый светодиодный индикатор перегрузки звукового сигнала (AF PEAK)
- 5 Кнопка **SET**
- 6 Кнопка -«качалка» ▲/▼ (вверх/вниз)
- 7 Отсек для батареек/аккумуляторов
- 8 Крышка отсека для батареек/аккумуляторов
- 9 Замок крышки отсека для батареек/аккумуляторов
- 10 Кнопка включения/выключения **ON/OFF** (служит как ESC (отмена) в текущем меню)
- 11 ЖК-дисплей
- 12 **MUTE** – выключатель звукового выхода

### Панель ЖК-дисплея

- 1 Символьный дисплей
- 2 «B.CH» -появляется при отображении банка каналов (B) и номера канала (CH)
- 3 При отображении частоты появляется «MHz»
- 4 4-сегментный индикатор разрядки батареек
- 5 Иконка активности режима защиты (Lock)
- 6 Иконка «PILOT» -активность пилот-тона
- 7 Иконка «MUTE» -заглушение звукового выхода
- 8 7-сегментный индикатор принятого звукового сигнала «AF»



## SKP 100 G2, подключаемый передатчик (plug-on)



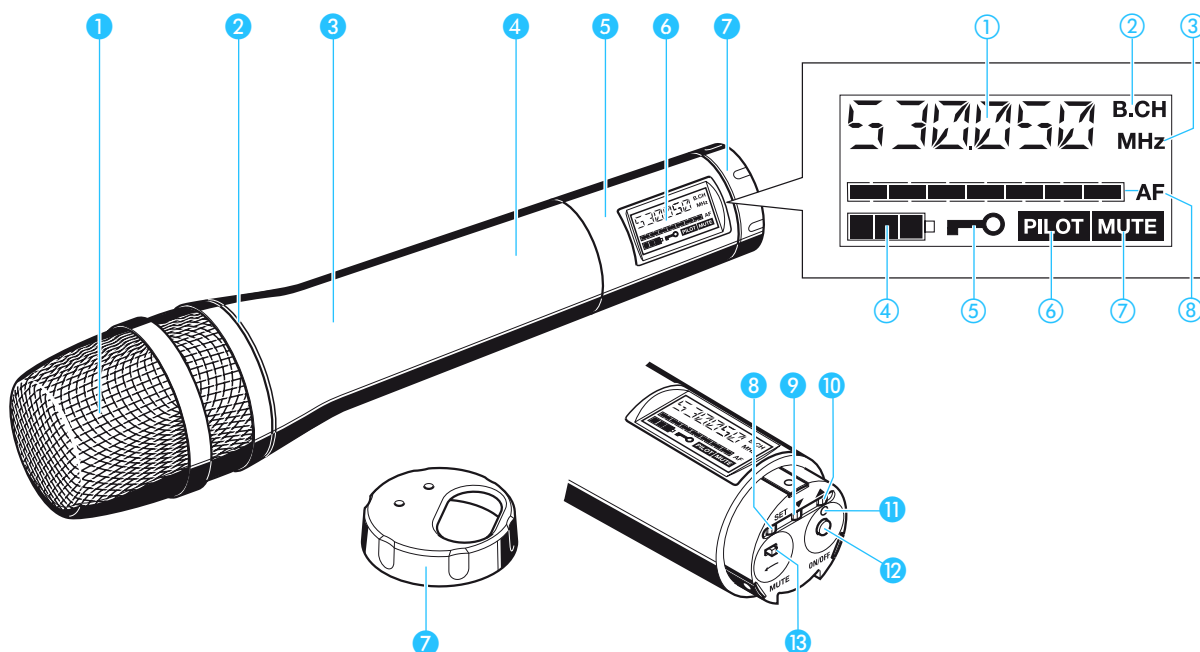
### Элементы управления

- 1 Микрофонный вход (небалансный), разъем XLR-3F
- 2 Механическое фиксирующее кольцо гнезда XLR-3F
- 3 ЖК-дисплей
- 4 Кнопка **SET**
- 5 Кнопка ▼ (курсор вниз)
- 6 Кнопка ▲ (курсор вверх)
- 7 Красный светодиодный индикатор рабочего режима и статуса зарядки батареек (ON/LOW BATT)
- 8 Кнопка включения/выключения **ON/OFF** (служит как ESC (отмена) в текущем меню)
- 9 Отсек для батареек/аккумуляторов
- 10 **MUTE** – выключатель звукового выхода

### Панель ЖК-дисплея

- 1 Символьный дисплей
- 2 «B.CH» - появляется при отображении банка каналов (B) и номера канала (CH)
- 3 При отображении частоты появляется «MHz»
- 4 4-сегментный индикатор разрядки батареек
- 5 Иконка активности режима защиты (Lock)
- 6 Иконка «PILOT» - активность пилот-тона
- 7 Иконка «MUTE» - заглушение звукового выхода
- 8 7-сегментный индикатор принятого звукового сигнала «AF»

## SKM 100 G2, ручной радиомикрофон



### Элементы управления

- 1 Защитная сетка микрофона
- 2 Цветное кольцо для идентификации микрофонных головок:  
зеленое: головка MD 835  
синее: головка MD 845  
красное: головка MD 865
- 3 Корпус радиомикрофона
- 4 Отсек для батареек/аккумуляторов (не виден сбоку)
- 5 Секция дисплея
- 6 ЖК-дисплей
- 7 Съемная защитная крышка элементов управления (показана снятой).  
После снятия становятся доступны следующие элементы управления:
  - 8 Кнопка **SET**
  - 9 Кнопка ▼ (курсор вниз)
  - 10 Кнопка ▲ (курсор вверх)
  - 11 Красный светодиодный индикатор рабочего режима и статуса зарядки батареек (ON/LOW BATT)
  - 12 Кнопка включения/выключения **ON/OFF** (служит как ESC (отмена) в текущем меню)
  - 13 **MUTE** – выключатель звукового сигнала

### Панель ЖК-дисплея

- 1 Символьный дисплей
- 2 «B.CH» - появляется при отображении банка каналов (B) и номера канала (CH)
- 3 При отображении частоты появляется «MHz»
- 4 4-сегментный индикатор разрядки батареек
- 5 Иконка активности режима защиты (Lock)
- 6 Иконка «PILOT» - активность пилот-тона
- 7 Иконка «MUTE» - заглушение звукового выхода
- 8 7-сегментный индикатор принятого звукового сигнала «AF»

## Индикаторы и дисплеи на приемниках

### Индикация включения и статуса зарядки батареек (только EK 100 G2)

Светодиод ON/LOW BATT ③ обеспечивает информацию о текущем рабочем режиме EK 100 G2:

Горит красным: приемник включен, емкость батареек/аккумуляторов BA 2015 достаточна.

Мигает красным: батарейки/аккумуляторы BA 2015 разряжены (LOW BAT)!

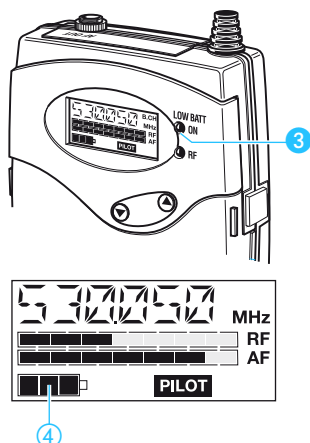
Кроме того, 4-сегментный индикатор ④ обеспечивает информацию об остаточном напряжении батареек/аккумуляторов BA 2015:

3 сегмента: емкость около 100%

2 сегмента: емкость около 70%

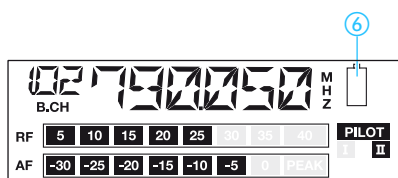
1 сегмент: емкость около 30%

Иконка батареи мигает: LOW BAT



### Индикация статуса зарядки батареек передатчика (только EM 100 G2)

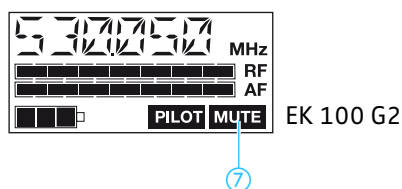
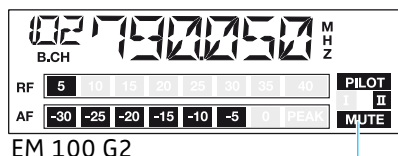
Когда емкость батареек/аккумуляторов в передатчике становится низкой, и они нуждаются в скорой замене (LOW BAT), передатчик транслирует на приемник EM 100 G2 специальный сигнал, при этом на панели дисплея начинает мигать иконка ⑥.



### Иконка «MUTE»

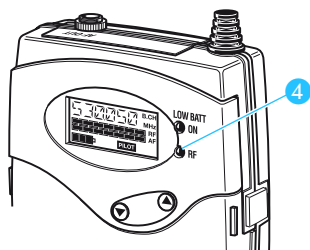
Иконки «MUTE» ⑫ или ⑦ загораются в случаях когда:

- РЧ-сигнал, получаемый с передатчика, слишком слаб;
- звуковой сигнал на передатчике был приглушен (при активных функциях трансляции или поиска пилот-тона).



### Индикация РЧ-сигнала (только EK 100 G2)

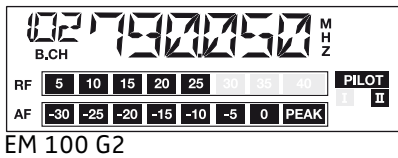
Зеленый светодиод (RF) ④ на лицевой панели EK 100 G2 загорается при приеме радиосигнала.



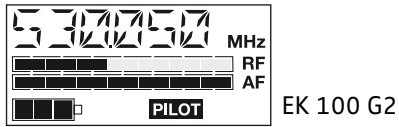
### Индикация принимаемого звукового сигнала

Индикатор уровня звукового сигнала «AF» отображает модуляцию передатчика.

Если уровень звукового сигнала на входе передатчика слишком велик (AF peak), шкала индикатора «AF» на приемнике заполняется целиком.



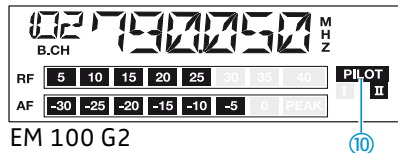
EM 100 G2



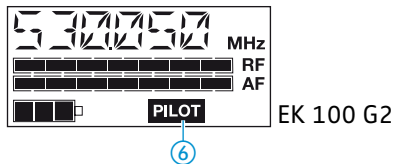
EK 100 G2

### Иконки «PILOT»

Иконки ⑩ и ⑥ загораются при активизации функции поиска пилот-тона (см. стр. 37).



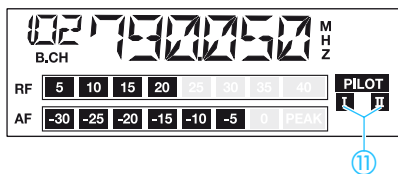
EM 100 G2



EK 100 G2

### Иконки разнесенного приема Diversity (только EM 100 G2)

EM 100 G2 работает по принципу разнесенного приема (см. соответствующую главу на стр. 43). Иконки ⑪ показывают, какая секция разнесённого приема (т.е. антенна I или антенна II) работает в данный момент.

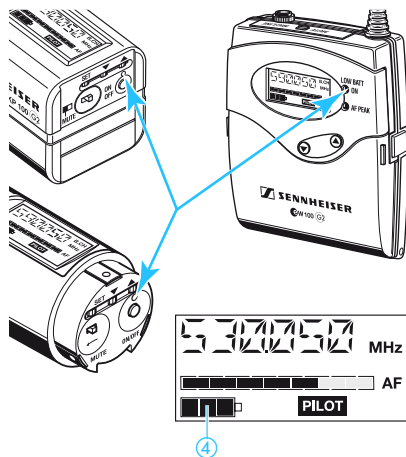


### Подсветка дисплея (только EK 100 G2)

После нажатия любой кнопки дисплей остается подсвеченным около 15 секунд.

## Индикаторы и дисплеи на передатчиках

### Индикация включения и статуса зарядки батареек



Светодиод ON/LOW BATT обеспечивает информацию о текущем рабочем режиме передатчиков:

Горит красным: приемник включен, емкость батареек/аккумуляторов BA 2015 достаточна.

Мигает красным: батарейки/аккумуляторы BA 2015 разряжены (LOW BAT)!

Кроме того, 4-сегментный индикатор ④ обеспечивает информацию об остаточном напряжении батареек/аккумуляторов BA 2015:

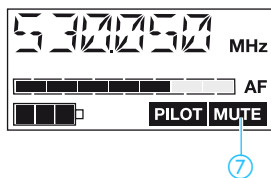
3 сегмента: емкость около 100%

2 сегмента: емкость около 70%

1 сегмент: емкость около 30%

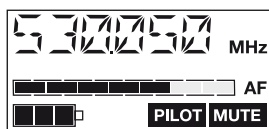
Иконка батареи мигает: LOW BAT

### Иконка «MUTE»



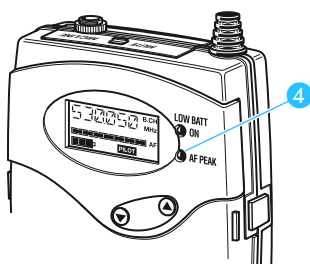
Иконка «MUTE» ⑦ загорается при заглушении звукового сигнала на передатчике (см. соответствующую главу на стр. 25).

### Индикация модуляции



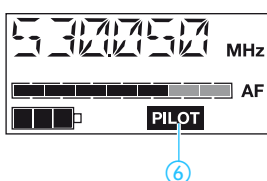
Индикатор уровня звукового сигнала «AF» отображает модуляцию передатчика.

### Индикация пиков звукового сигнала (только SK 100 G2)



Желтый светодиод (AF PEAK) ④ на лицевой панели SK 100 G2 загорается при слишком высоком уровне входного звукового сигнала, приводящем к перемодуляции передатчика. При этом на время перемодуляции целиком заполняется 7-сегментная шкала «AF» индикатора уровня звукового сигнала.

### Иконка «PILOT»



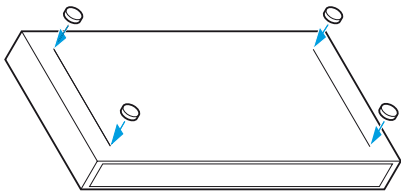
Иконка ⑥ загорается при активизации функции поиска пилот-тона (см. стр. 37).

### Подсветка дисплея (только SK 100 G2)

После нажатия любой кнопки дисплей остается подсвеченным около 15 секунд.

# Подготовка компонентов к работе

## Рэковый приемник EM 100 G2



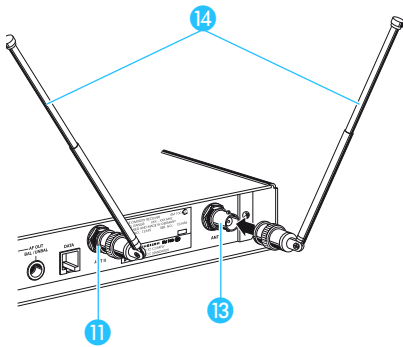
### Установка резиновых ножек

Чтобы гарантировать устойчивость приемника на поверхности, к нему прилагаются четыре самоклеящиеся резиновые ножки.

- ▶ Прежде чем наклеивать ножки, убедитесь в чистоте нижней плоскости приемника.
- ▶ Снимите защитные бумажки и наклейте ножки в углубления на нижней плоскости устройства.

### Внимание!

На поверхности некоторых отделочных материалов, используемых для производства мебели, от ножек могут остаться следы! К сожалению, компания Sennheiser не может гарантировать их отсутствие, т. к. из чего сделана Ваша мебель, ей не известно!

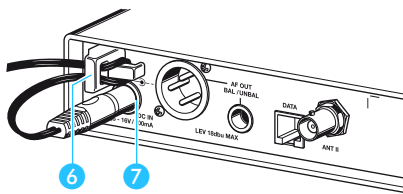


### Подключение антенн

Входящие в комплект поставки телескопические антенны быстро и легко устанавливаются в разъемы на задней панели приемника и применяются в случаях, когда мало времени на установку, но при условии, что в данном пространстве/помещении хорошо принимается РЧ-сигнал.

- ▶ Подсоедините антенны к BNC-гнездам 11 и 13 на задней панели приемника.
- ▶ Вытяните антенны 14 вверх и разведите в стороны «буквой V».

Выносные антенны следует использовать при неидеальном для обеспечения хорошего приема пространственном расположении приемника.



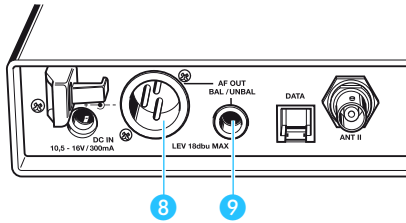
### Подключение блока питания

EM 100 G2 получает питание через адаптер.

- ▶ Сделайте на шнуре петлю, вставьте и затем оберните ее вокруг фиксатора 6.
- ▶ Вставьте разъем на шнуре блока питания в гнездо 7 на задней панели приемника.

### Подключение к усилителю/микшерному пульта

В EM 100 G2 имеются звуковые выходы XLR-3M **8** и 1/4" джек **9**, благодаря чему приемник можно подключить одновременно к двум устройствам (напр., усилителю и микшерному пульта). Регулировка влияет на уровень сразу обоих выходов.



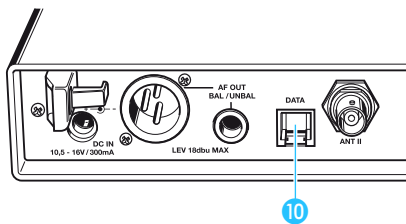
- ▶ Подключите усилитель/микшерный пульт к гнезду **8** XLR-3M или **9** 1/4" джек.

Подробная информация о балансных и небалансных соединениях приведена в главе «Техническая информация» на стр. 45.

- ▶ Через рабочее меню настройте уровень сигнала, подаваемый со звуковых выходов (AF OUT) на входы усилителя/микшерного пульта (подробнее о настройке уровней см. стр. 35).

### Сервисный интерфейс

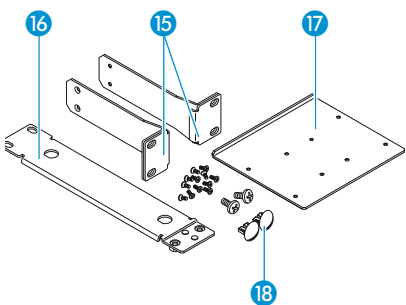
Интерфейс **10** применяется исключительно в целях технического обслуживания устройства.



### 19-дюймовый рэковый адаптер и установка антенн (см. аксессуары)

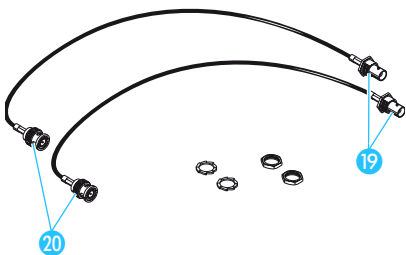
Для установки одного или нескольких приемников в рэк требуется адаптер GA2, который состоит из:

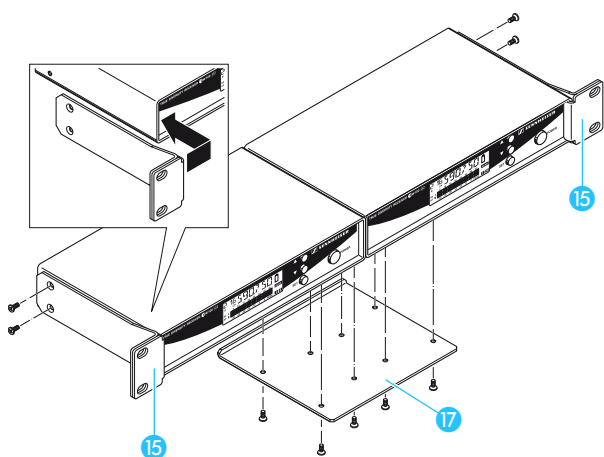
- двух рэковых «ушек» **15**
- одной связующей планки **16**
- одной связующей пластины **17**
- 2 заглушек для антенных гнезд **18**
- 12 шурупов М 3х6
- 2 шурупов М 6х10



При установке в рэк только одного приемника следует использовать набор AM 2 (см. аксессуары) для монтажа антенны передатчика на лицевой панели рэкового адаптера GA 2. AM 2 состоит из:

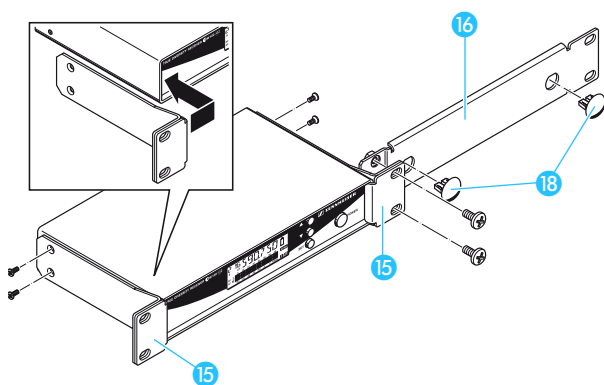
- двух кабельных удлинителей BNC (ввинтите BNC-гнездо **19** в BNC-разъем **20**)
- двух прокладок
- двух гаек





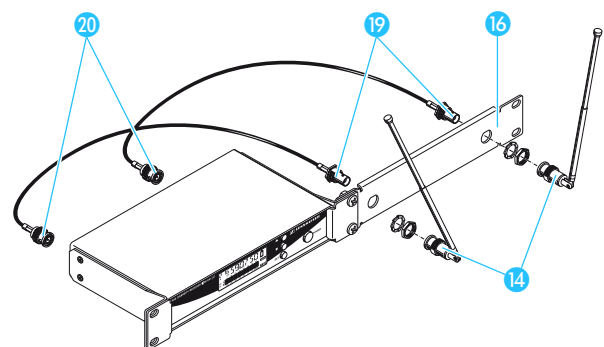
Для установки двух EM 100 G2 в рэк:

- ▶ Поставьте два приемника рядом на ровную поверхность лицом вперед.
- ▶ Выровняйте связующую пластину 17 по отверстиям в нижних панелях устройств.
- ▶ Закрепите связующую пластину 17 на приемниках с помощью шурупов М 3х6.
- ▶ Приставьте два рэковых «ушка» 15 к боковым панелям приемников.
- ▶ Закрепите рэковые «ушки» с помощью шурупов М 3х6.
- ▶ Вдвиньте приемники в рэк.
- ▶ Надежно закрепите гайками «ушки» на профиле рэка.



При установке в рэк только одного приемника следует использовать связующую планку 16 вместо второго приемника.

- ▶ Приставьте два рэковых «ушка» 15 к боковым панелям приемника.
- ▶ Закрепите рэковые «ушки» с помощью шурупов М 3х6.
- ▶ Прикрепите связующую планку 16 к одному из «ушек» 15 с помощью шурупов М 6х10.
- ▶ Если внешние антенны не используются, вставьте заглушки 18 в отверстия для антенн на связующей планке.
- ▶ Плавное вдвиньте приемник в рэк.
- ▶ Надежно закрепите «ушки» на профиле рэка.



Для установки антенн на лицевую панель рэкового адаптера GA 2 следует использовать набор AM 2:

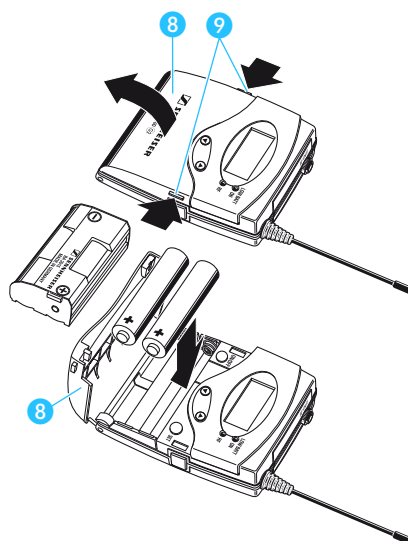
- ▶ Закрепите два BNC-гнезда 19 кабельного удлинителя в отверстиях 16 с помощью входящих в комплект AM 2 прокладок и гаек.
- ▶ Подключите два BNC-разъема 20 к РЧ-выходам 11 и 13 на задней панели приемника.
- ▶ Плавное вдвиньте приемник в рэк.
- ▶ Закрепите две телескопические антенны 14 на BNC-гнездах 19.
- ▶ Выдвиньте антенны вверх, разведите в стороны «буквой V» и осуществите настройку приема.



## Карманный приемник EK 100 G2

### Установка и замена батареек

Для питания EK 100 G2 можно использовать две батарейки 1,5 В типа АА или аккумуляторы Sennheiser BA 2015.



- ▶ Нажмите две кнопки-фиксатора 9 и откройте крышку отсека для батареек 8.
- ▶ Вставьте две батарейки или аккумулятор BA 2015 как показано на рисунке слева. Пожалуйста, не перепутайте полярность!
- ▶ Закройте крышку отсека для батареек 8, будет слышен щелчок фиксаторов.

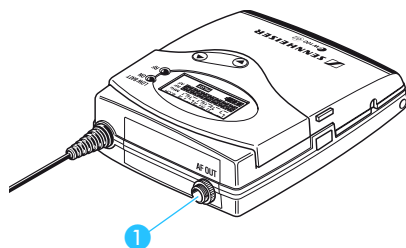
### Обратите внимание:

При работе с аккумуляторами используйте только BA 2015 в целях оптимизации рабочих режимов. Зарядка должна осуществляться только с помощью зарядного устройства L 2015. Оба устройства доступны как аксессуары. Блок аккумуляторов оборудован встроенным датчиком, который – через третий контакт – идентифицируется электроникой приемника и зарядного устройства. Датчик необходим для:

- контроля различий в напряжении батареек и аккумуляторов. Соответственно изменяются показания индикаторов статуса батарей на ЖК-дисплеях, передача информации о статусе батарей передатчика на рэковые приемники и др. параметры. Аккумуляторы без датчика не идентифицируются как аккумуляторы.
- мониторинга температуры аккумуляторов при зарядке. Аккумуляторы без датчика не заряжаются в L 2015.

### Подключение устройств к звуковым выходам

К карманному приемнику EK 100 G2 можно подключить систему звукоусиления или записи (напр., видеокамеру).



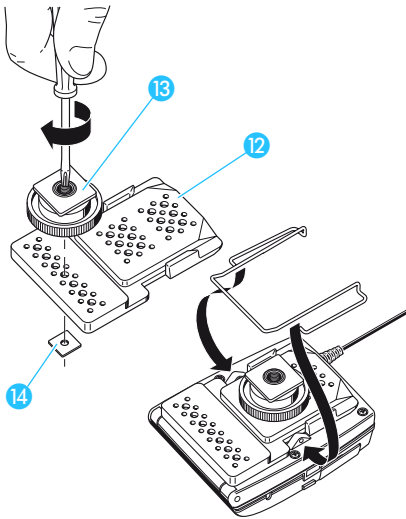
- ▶ Подключите один из поставляемых коммутационных кабелей к устройству записи.
- ▶ Подключите разъем 3,5-мм джек к звуковому выходу (AF OUT) 1.
- ▶ Закрепите разъем 3,5-мм джек с помощью завинчивающегося кольца.
- ▶ Через рабочее меню отрегулируйте уровень звукового выхода (AF OUT) в соответствии с чувствительностью подключенного устройства (см. рекомендации на стр. 35).

### Установка передатчика на камере

Для установки на камеру следует использовать поставляемый набор для крепежа, состоящий из:

- двух перфорированных пластин **12**
- одного флэш-маунт адаптера **13**
- двух квадратных гаек **14**

- ▶ Определите, в каком месте перфорированной пластины следует установить адаптер **13** в целях лучшего прилегания приемника к камере.
- ▶ В этой точке разместите квадратную гайку **14** под пластиной **12**.
- ▶ Закрепите с помощью квадратной гайки адаптер **13**.
- ▶ Снимите ремешок.
- ▶ Разместите перфорированную пластину **12** на задней стороне приемника.
- ▶ Снова поставьте ремешок.



## Карманный передатчик SK 100 G2

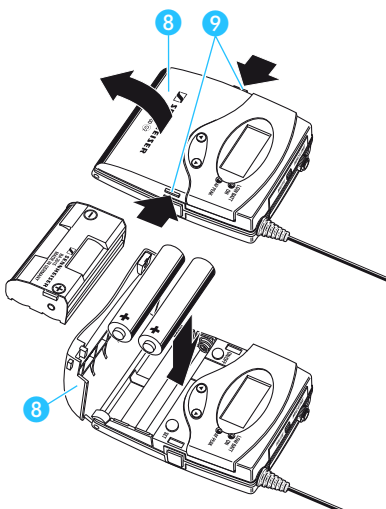
### Установка и замена батареек

Для питания SK 100 G2 можно использовать две батарейки 1,5 В типа AA или аккумуляторы Sennheiser BA 2015.

- ▶ Нажмите две кнопки-фиксатора **9** и откройте крышку отсека для батареек **8**.
- ▶ Вставьте две батарейки или аккумулятор BA 2015 как показано на рисунке слева. Пожалуйста, не перепутайте полярность!
- ▶ Закройте крышку отсека для батареек **8**, будет слышен щелчок фиксаторов.

### Обратите внимание:

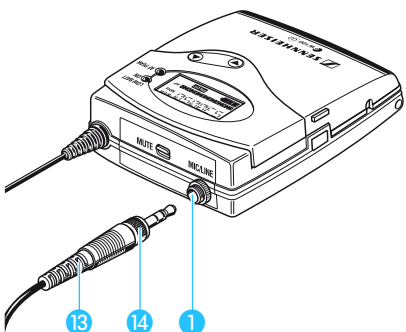
Важная информация о работе с аккумуляторами приведена на стр. 19.



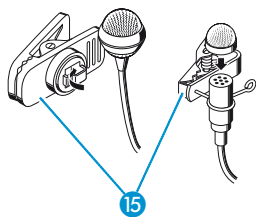
### Подключение микрофона/ линейного кабеля

Микрофонный/линейный вход обеспечивает возможность подключения как конденсаторных микрофонов, так и инструментов (напр. гитар). Фантомное питание подается через разъем этого выхода.

- ▶ Вставьте входящий в комплект поставки кабель **13** с разъемом типа «мини-джек» (диаметр 3,5 мм) в гнездо **1** на передатчике (MIC/LINE).
- ▶ Завинтите фиксирующее кольцо **14** в гнезде до упора.
- ▶ Через рабочее меню отрегулируйте чувствительность микрофонного/линейного входа (MIC/LINE) (см. рекомендации на стр. 34).

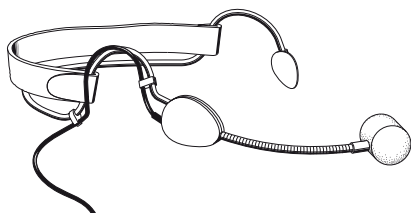


## Крепление микрофонов



- ▶ Крепление типа «клипса» 15 позволяет прикреплять микрофоны ME 2 и ME 4 на лацкан, галстук и т. д.
- ▶ Оголовье микрофона ME 3 позволяет комфортно закрепить его на голове исполнителя.

## Позиционирование микрофонов



Микрофоны ME 3 и ME 4 являются направленными, т. е. их входные отверстия должны всегда быть обращены к источнику звука (т. е., в рот исполнителя).

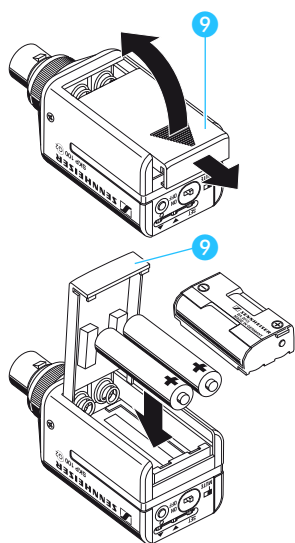
ME 2 имеет круговую направленность и воспринимает звуки вокруг себя с одинаковой чувствительностью. Применение такого микрофона компенсирует движения головы исполнителя/чтеца.

Корректно отрегулируйте чувствительность для всех микрофонов (см. рекомендации на стр. 34).

## Подключаемый передатчик SKP 100 G2

### Установка и замена батареек

Для питания SKP 100 G2 можно использовать две батарейки 1,5 В типа AA или аккумуляторы Sennheiser BA 2015.



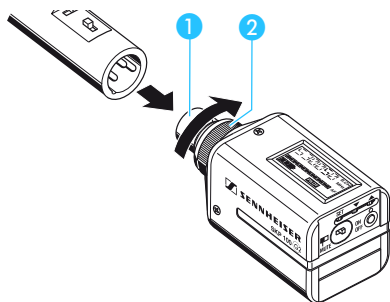
- ▶ Сдвиньте крышку отсека для батареек 9 по направлению стрелки и откройте ее.
- ▶ Вставьте две батарейки или аккумулятор BA 2015 как показано на рисунке слева. Пожалуйста, не перепутайте полярность!
- ▶ Закройте крышку отсека для батареек, будет слышен щелчок фиксаторов.

### Обратите внимание:

При работе с аккумуляторами используйте только BA 2015 в целях оптимизации рабочих режимов. Зарядка должна осуществляться только с помощью зарядного устройства L 2015. Оба устройства доступны как аксессуары.

Блок аккумуляторов оборудован встроенным датчиком, который – через третий контакт – идентифицируется электроникой приемника и зарядного устройства. Датчик необходим для:

- контроля различий в напряжении батареек и аккумуляторов. Соответственно изменяются показания индикаторов статуса батарей на ЖК-дисплеях, передача информации о статусе батарей передатчика на рэковые приемники и др. параметры. Аккумуляторы без датчика не идентифицируются как аккумуляторы.
- мониторинга температуры аккумуляторов при зарядке. Аккумуляторы без датчика не заряжаются в L 2015.



### Подсоединение передатчика к микрофону

- ▶ Вставьте в гнездо XLR-3F ① на передатчике штекер XLR-3M на микрофоне.
- ▶ До упора заверните кольцо ②, как показано на рисунке.

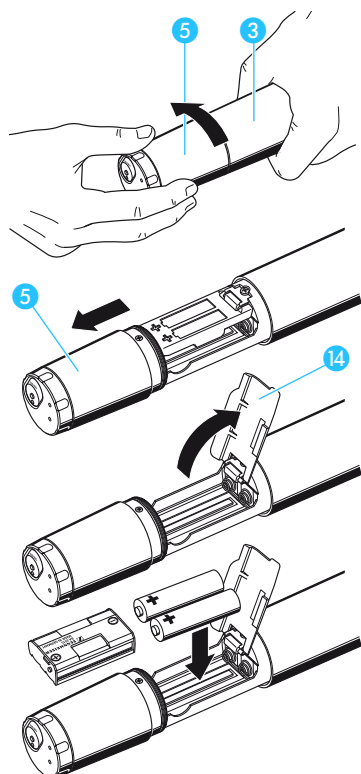
#### Обратите внимание:

Передатчик использует корпус микрофона в качестве антенны, поэтому для обеспечения качественной передачи с подключаемым модулем можно использовать только микрофоны с металлическими корпусами.

## Ручной радиомикрофон SKM 100 G2

### Установка и замена батареек

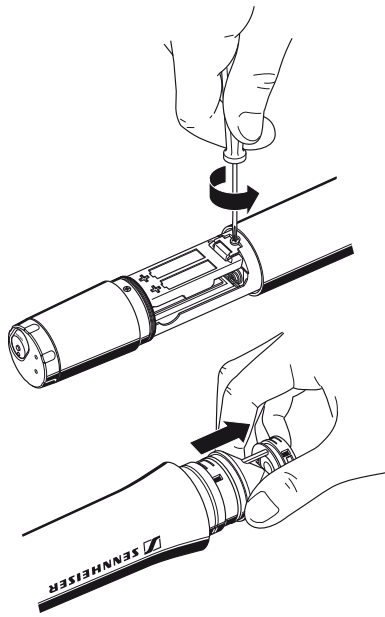
Для питания SKM 100 G2 можно использовать две батарейки 1,5 В типа АА или аккумуляторы Sennheiser BA 2015.



- ▶ Вращением против часовой стрелки отсоедините секцию дисплея ⑤ от корпуса радиомикрофона ③.
- ▶ Сдвиньте секцию дисплея ⑤ до упора назад.
- ▶ Откройте крышку отсека для батареек ⑭.
- ▶ Вставьте две батарейки или аккумулятор BA 2015 как показано на рисунке слева. Пожалуйста, не перепутайте полярность!
- ▶ Закройте крышку отсека для батареек ⑭.
- ▶ Втолкните блок батарей в корпус радиомикрофона.
- ▶ Вращением по часовой стрелке присоедините секцию дисплея к корпусу радиомикрофона.

#### Обратите внимание:

Важная информация о работе с аккумуляторами приведена на стр. 21.



### Замена микрофонной головки

- ▶ Прежде всего выньте батарейки/аккумуляторы, как показано слева, и оставьте радиомикрофон открытым.
- ▶ Отвинтите защитную сетку микрофонной головки.
- ▶ Отвинтите крепежный винт и положите его рядом.
- ▶ Осторожно ослабьте контакты, а затем удалите микрофонную головку, как показано на рисунке. Не прикасайтесь к электрическим контактам и мембране капсуля!
- ▶ Вставьте новую микрофонную головку.
- ▶ Зафиксируйте микрофонную головку крепежным винтом.

#### Обратите внимание:

Крепежный винт фиксирует головку механически. При его потере могут возникнуть неисправности в работе.

Наденьте защитную сетку и цветное идентификационное кольцо, поставляемое с новой головкой. (ВНИМАНИЕ: не используйте старую сетку, для каждой микрофонной головки они различны). Затем до упора заверните ее.

- ▶ Вставьте батарейки/аккумуляторы.
- ▶ Закройте радиомикрофон и включите его.

#### Обратите внимание:

Микрофонная головка, защитная сетка и поролоновая вкладка являются единым акустическим элементом, поэтому их надо заменять вместе. Каждая микрофонная головка поставляется с идентификационным кольцом, по цвету соответствующим типу головки (зеленое = MD 835, синее = MD 845, красное = MD 865).

# Эксплуатация компонентов системы

## Включение/выключение устройств

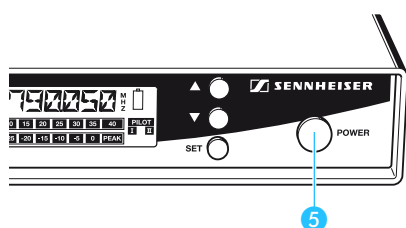
Передатчики и приемники ew 100 G2 можно выключить только в том случае, если на дисплее отображается заглавная страница стартового меню. В других рабочих меню кнопка **ON/OFF** или **POWER** (только EM 100 G2) служит как ESC (отмена выбора и возврат в стартовое меню.)

### Обратите внимание:

Вынимайте батарейки и аккумуляторы на время перерыва в работе, это увеличивает срок службы системы.

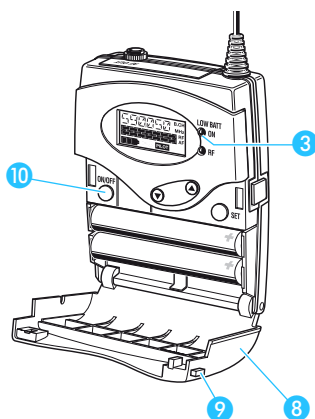
### Включение/выключение рэкового приемника

- ▶ Нажмите кнопку **POWER** 5 для включения приемника.
- ▶ Для выключения приемника нажмите и удерживайте кнопку **POWER** , пока на дисплее не появится «OFF».



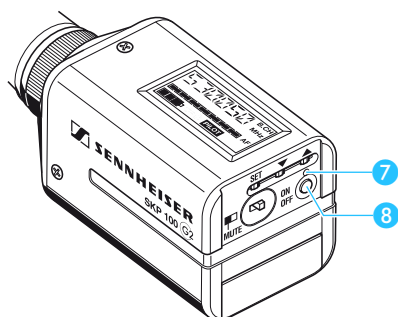
### Включение/выключение карманных приемника и передатчика

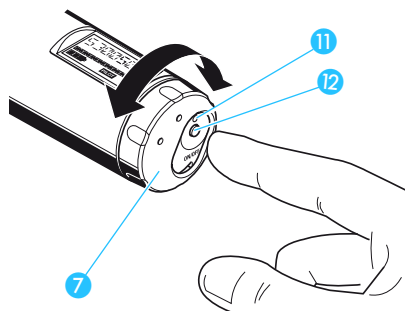
- ▶ Нажмите две кнопки фиксаторов 9 и откройте крышку отсека для батареек 8.
- ▶ Нажмите кнопку **ON/OFF** 10 для включения карманного приемника/передатчика. Загорится светодиод 3.
- ▶ Для выключения карманного приемника/передатчика нажмите и удерживайте кнопку **ON/OFF** 10, пока на дисплее не появится «OFF». Светодиод 3 погаснет.
- ▶ Закройте отсек для батареек. Крышка 8 встанет на свое место со слышимым щелчком.



### Включение/выключение подключаемого модуля-передатчика

- ▶ Нажмите кнопку **ON/OFF** 8 для включения подключаемого модуля-передатчика. Загорится светодиод 7.
- ▶ Для выключения подключаемого модуля-передатчика нажмите и удерживайте кнопку **ON/OFF** 8, пока на дисплее не появится «OFF». Светодиод 7 погаснет.



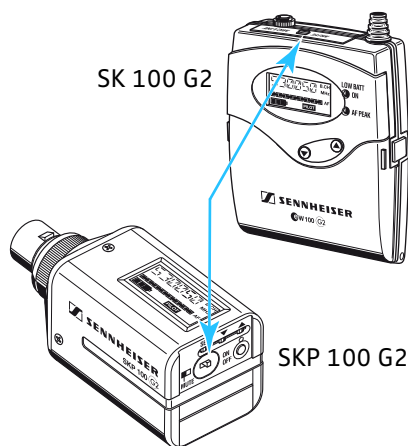


### Включение/выключение ручного радиомикрофона

- ▶ Сдвиньте защитную крышку 7 в нижней части радиомикрофона так, чтобы открылся доступ к кнопке ON/OFF 12.
- ▶ Для включения ручного радиомикрофона нажмите кнопку ON/OFF. Загорится светодиод 11.
- ▶ Для выключения ручного радиомикрофона нажмите и удерживайте кнопку ON/OFF 12, пока на дисплее не появится «OFF». Светодиод 11 погаснет.
- ▶ Закройте защитную крышку 7 в нижней части радиомикрофона.

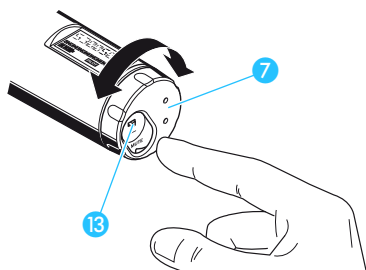
### Временное отключение звукового сигнала (MUTE) в передатчиках

Во всех передатчиках предусмотрен переключатель MUTE, который временно отключает звуковой сигнал, не выключая передатчик.



#### Временное отключение звука в передатчиках SK 100 G2 и SKP 100 G2

- ▶ Установите переключатель MUTE в позицию «MUTE». На дисплее передатчика загорится иконка «MUTE». Учитывая, что функция пилот-тона активна как на передатчике, так и на приемнике, иконка «MUTE» загорится также на дисплее приемника.
- ▶ Верните переключатель MUTE в исходное положение для возобновления трансляции звукового сигнала.



#### Временное отключение звука в ручном радиомикрофоне SKM 100 G2

- ▶ Сдвиньте защитную крышку 7 в нижней части радиомикрофона так, чтобы открылся доступ к переключателю MUTE 13.
- ▶ Установите переключатель MUTE в позицию «MUTE». На дисплее передатчика загорится иконка «MUTE». Учитывая, что функция пилот-тона активна как на передатчике, так и на приемнике, иконка «MUTE» загорится также на дисплее приемника.
- ▶ Верните переключатель MUTE в исходное положение для возобновления трансляции звукового сигнала.

### Включение/отключение защиты от несанкционированного доступа (LOCK)

Во всех передатчиках и приемниках предусмотрен режим защиты, включаемый и выключаемый через рабочее меню (см. стр. 83). Защита предотвращает случайное или злонамеренное отключение устройств, а также перепрограммирование параметров.

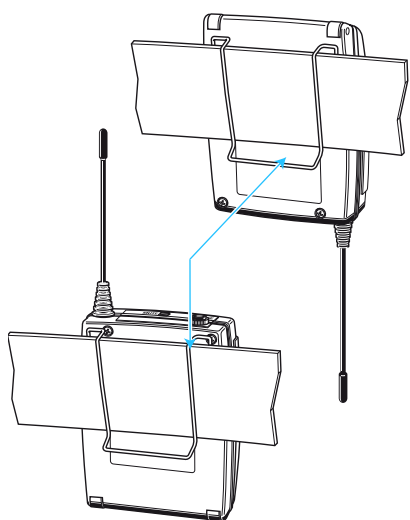
## Крепление устройств на одежде

### Крепление карманных приемников/передатчиков

Карманные приемники/передатчики крепятся на одежду (напр., на пояс, корсаж) с помощью поставляемого крепления-«клипсы».

Положение клипсы меняется, так что можно закрепить карманный приемник/передатчики антенной вниз. Для этого извлеките клипсу из фиксаторов и закрепите вверх ногами.

Карманная сумка ВРР 1 (доступна как аксессуар) помогает защитить карманные устройства от повышенной влаги.





# Рабочие меню

Важной особенностью устройств радиосистемы Sennheiser ew 100 G2 является идентичность и интуитивность элементов управления. В результате устройства просты в эксплуатации, регулировки осуществляются быстро, «не глядя» – даже в стрессовых ситуациях, например, на сцене, во время «живого» выступления или на презентации.

## Кнопки

Кнопки	в режиме	применяются для ...
ON/OFF или POWER (только EM 100 G2)	Стартовое меню (Standard display)	Включения/выключения приемника или передатчика
	Рабочее меню (Operating menu)	Прерывания ввода и возврата в стартовое меню
	Установочный режим (Setting mode)	Прерывания ввода и возврата в стартовое меню
SET	Стартовое меню (Standard display)	Вход в рабочее меню
	Рабочее меню (Operating menu)	Вход в установочный режим выбранного меню
	Установочный режим (Setting mode)	Сохранение установок и возврат в предыдущий уровень меню
▲/▼	Стартовое меню (Standard display)	Нет функции
	Рабочее меню (Operating menu)	Переход к следующему (▲) или предыдущему (▼) меню
	Установочный режим (Setting mode)	Регулировка параметров внутри выбранного меню: опция (▲/▼)

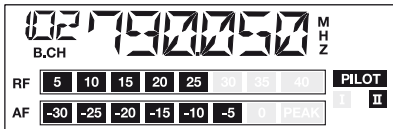
## Обзор имеющихся меню

На дисплее	Приемники	Передатчики
BANK	Переключение между канальными банками	Переключение между канальными банками
CHAN	Переключение между каналами внутри банка	Переключение между каналами внутри банка
TUNE	Установка частоты приема для канала в банке «U» (пользовательский)	Установка частоты передачи для канала в банке «U» (пользовательский)
SCAN	Сканирование выбранного банка на предмет наличия свободных каналов	—
SENSIT	—	Настройка чувствительности звукового входа (AF)
AF OUT	Регулировка уровня звукового выхода	—
SQELCH	Настройка порога срабатывания схемы отключения звукового тракта	—
DISPLY	Выбор меню, появляющегося после включения устройства (стартовое меню)	Выбор меню, появляющегося после включения устройства (стартовое меню)
NAME	Ввод наименования	Ввод наименования
RESET	Загрузка заводских пресетных значений параметров	Загрузка заводских пресетных значений параметров
PILOT	Активизация/выключение поиска пилот-тона	Активизация/выключение трансляции пилот-тона
LOCK	Активизация защиты от несанкционированного доступа к параметрам, см. стр. 31	Активизация защиты от несанкционированного доступа к параметрам, см. стр. 31
EXIT	Выход из текущего меню и возврат к стартовому меню	Выход из текущего меню и возврат к стартовому меню

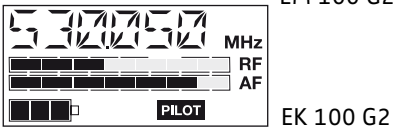
## Применение рабочих меню

На примере меню «TUNE» в этой главе будут рассмотрены все рабочие меню.

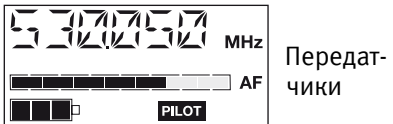
После включения устройства на дисплее отображается стартовое меню.



EM 100 G2



EK 100 G2



Передат-  
чики

### Вход в рабочее меню

- ▶ Нажмите кнопку **SET** для перехода в рабочее меню из стартового. Аббревиатура последнего выбранного меню на дисплее будет мигать.

### Выбор меню

- ▶ Нажмите кнопку **▲/▼** для выбора рабочего меню.



- ▶ Нажмите кнопку **SET** для входа в режим изменения параметров (установочный) текущего меню. Аббревиатура доступного для изменений параметра на дисплее будет мигать.

### Регулировка параметров

- ▶ Нажмите кнопку **▲/▼** для изменения значений параметра. Коротким нажатием на кнопку **▲/▼** обеспечивается переход между параметрами. В меню «CHAN», «TUNE» и «NAME» кнопки **▲/▼** обеспечивают функцию быстрого поиска (fast search). Если удерживать кнопку нажатой, изображение на дисплее будет постоянно «крутиться». Функция быстрого поиска позволяет быстро и просто отыскать нужный параметр. Новое значение будет мигать до момента его сохранения в памяти.

### Сохранение новых значений параметров

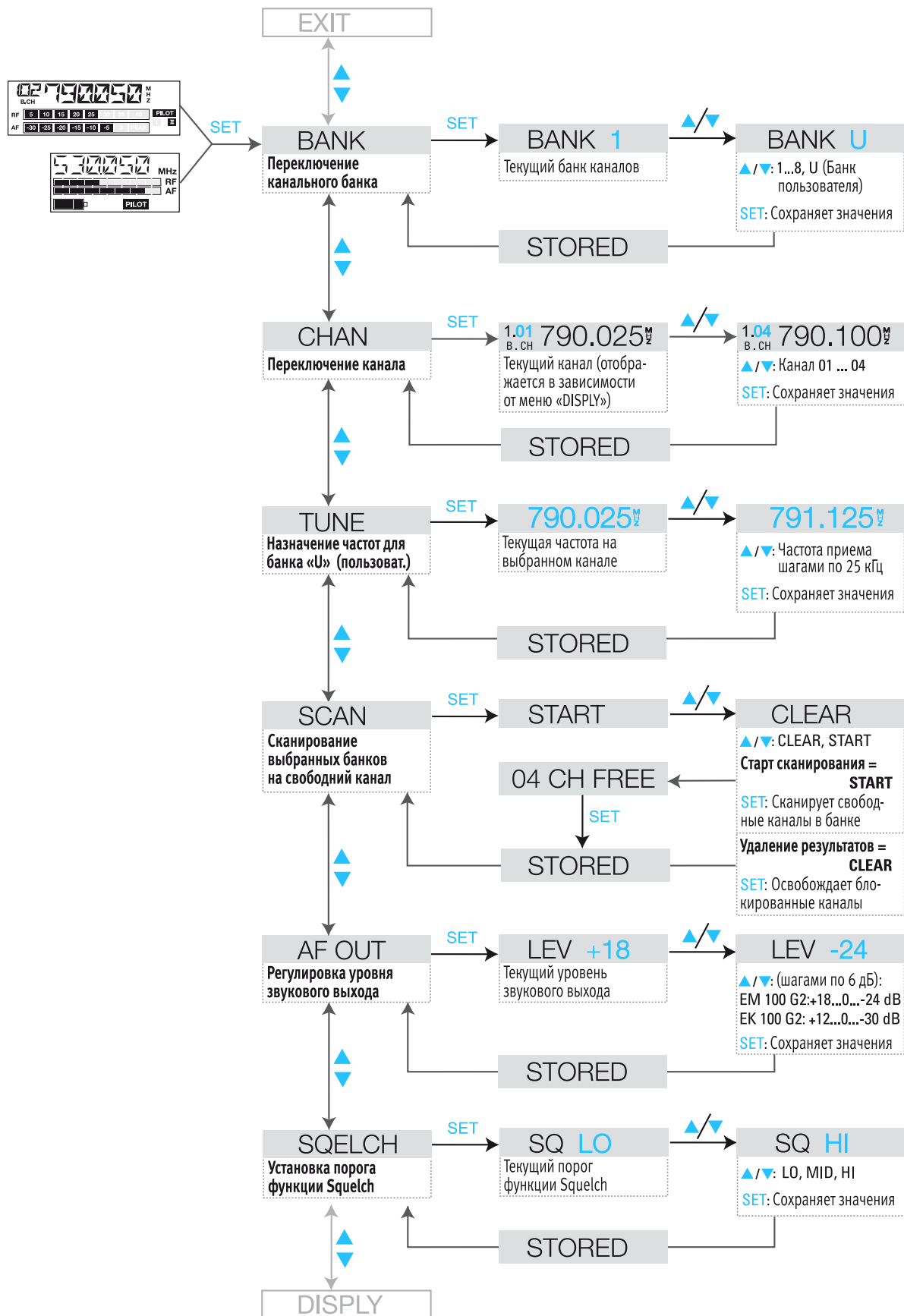
- ▶ Нажмите кнопку **SET**. На дисплее появится надпись «STORED», информируя о том, что новая установка сохранена. Затем изображение вернется к предыдущему уровню меню. В большинстве меню новые установки активизируются немедленно без сохранения в памяти. Исключение составляют меню «BANK», «CHAN», «TUNE» и «RESET» в передатчиках, а также меню «RESET» в приемниках. В этих меню новые установки активизируются только после сохранения в памяти (на дисплее появляется надпись «STORED»).

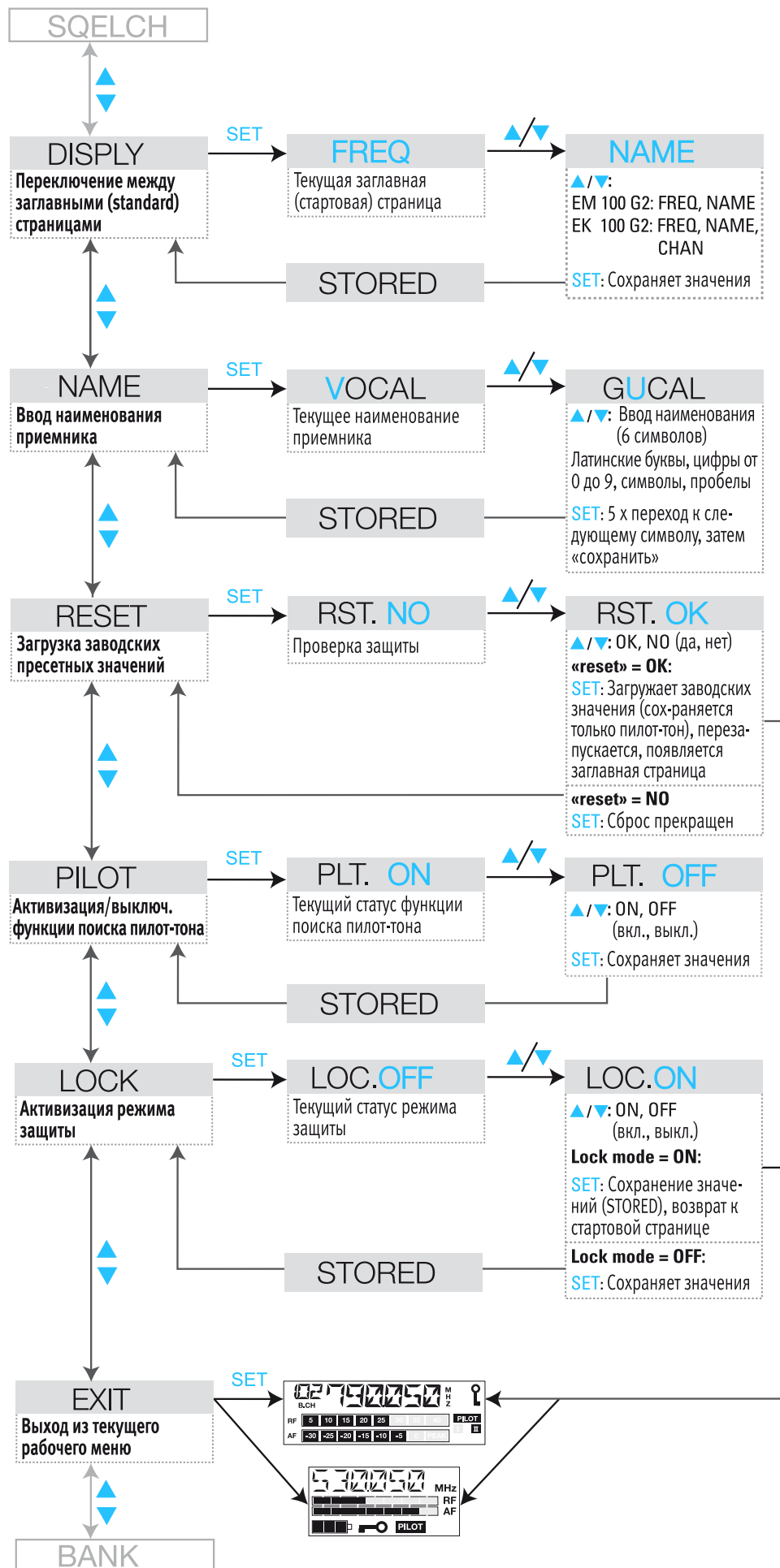
### Выход из рабочего меню

- ▶ Выберите меню «EXIT» для выхода из текущего и возврата в стартовое меню. В любом рабочем меню кнопки **ON/OFF** или **POWER** (только приемник EM 100 G2) служат как клавиша ESC, т.е краткое нажатие на **ON/OFF** или **POWER** отменит ввод и обеспечит возврат к стартовому меню.

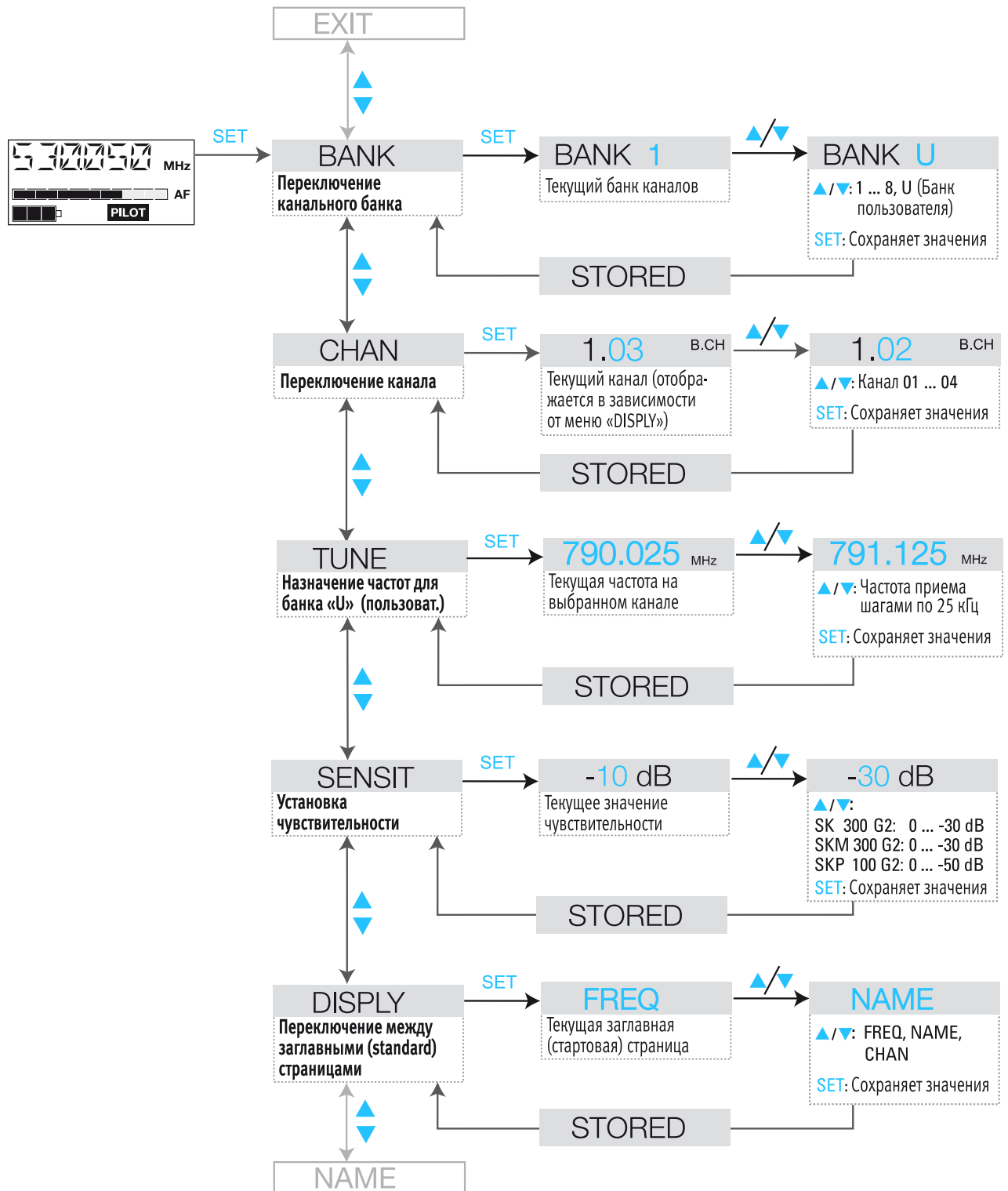


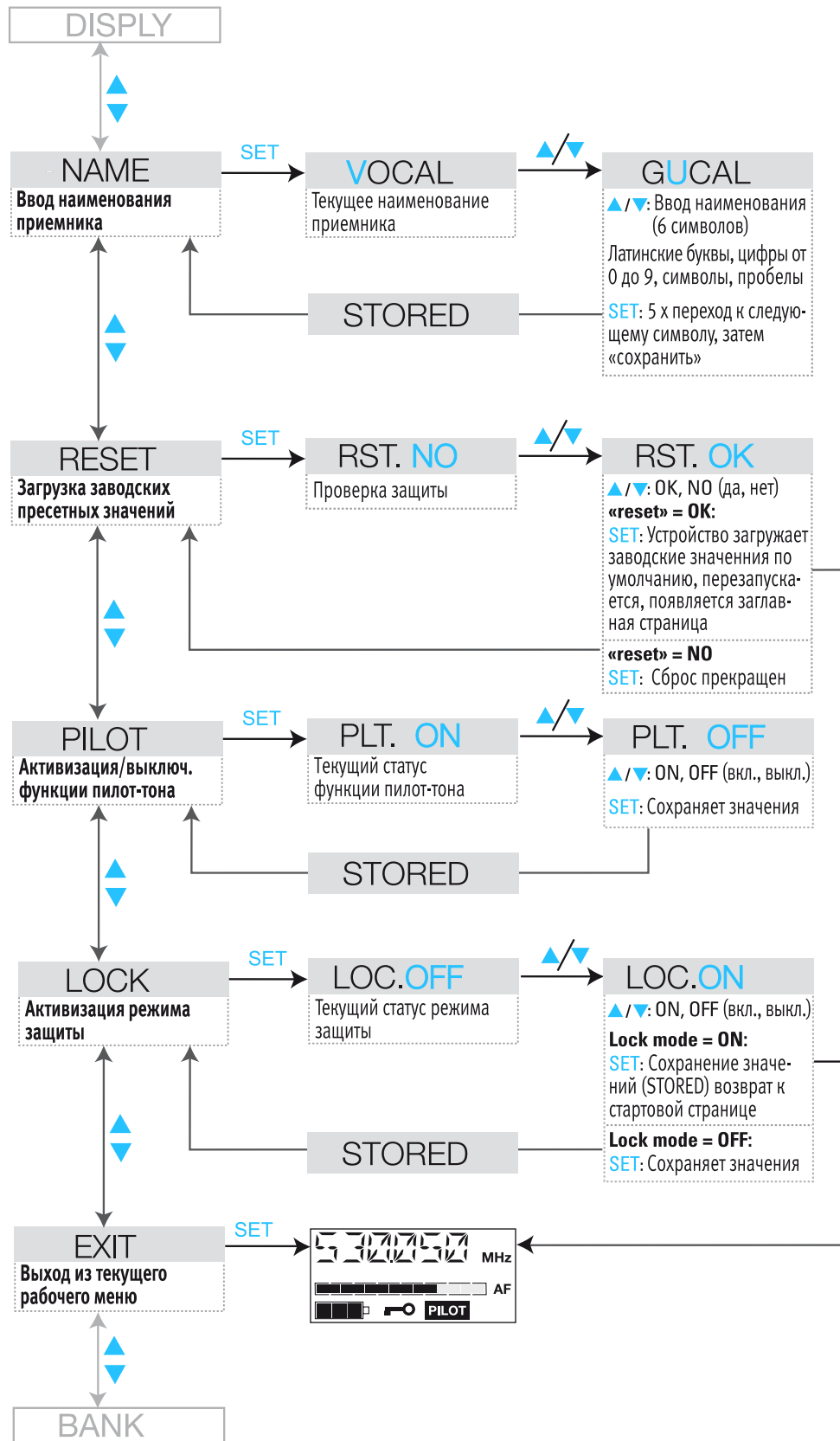
# Рабочие меню приемника





## Рабочие меню передатчиков





# Советы по настройке рабочих меню

## Переключение между банками

### BANK

Через меню «**BANK**» осуществляется переключение между девятью банками каналов приема/передачи. В канальных банках «1»-«8» имеется по четыре переключаемых канала с пресетными (выставленными на заводе) частотами (см. стр. 6). В канальном банке «U» (пользовательский) имеется четыре переключаемых канала для сохранения 1440 частот приема/передачи, свободно выбираемых внутри заявленного диапазона.

При переключении с одного банка на другой на дисплей автоматически выводится канал с наименьшим номером. Если при сканировании на канале с наименьшим номером обнаружена частота интерференции (см. стр. 33), на дисплее приемника автоматически отображается следующий свободный канал.

## Переключение между каналами внутри банка

### CHAN

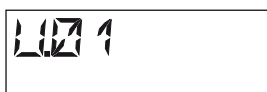
Через меню «**CHAN**» осуществляется переключение между четырьмя каналами внутри банка.

Всегда устанавливайте одинаковый канал в парных передатчике и приемнике. После сканирования банка (см. стр. 33) на дисплее отображаются только свободные каналы. Установите передатчик на один из свободных каналов.

## Выбор частот для сохранения в банке «U»

### TUNE

Через меню «**TUNE**» выбираются частоты для сохранения в пользовательском банке «U».



Если, находясь в одном из банков (1 – 8), пользователь выберет меню «**TUNE**», передатчик или приемник автоматически переключится на канал 01 банка «U». В этом случае на дисплее на короткое время появится надпись «U.01».

- ▶ Используйте кнопки ▲/▼ для выбора нужной частоты приема или передачи. Они настраиваются шагом по 25 кГц внутри переключаемой полосы 36 МГц. Для определения свободных от интерференции частот сверьтесь с прилагаемой таблицей.

## Сканирование банков для определения свободных каналов (только приемники)

### SCAN

Прежде чем ввести в работу одну или несколько линий передачи, Вы должны просканировать выбранный банк в целях обнаружения свободных каналов. Это позволит избежать интерференции в работе Вашей системы.

### Запуск и сохранение результатов сканирования

- ▶ Перед запуском сканирования выключите все передатчики системы, чтобы используемые каналы не отображались как «свободные».

- ▶ Выберите меню «SCAN».
- ▶ Выберите «START» и подтвердите выбор нажатием на кнопку SET. После завершения сканирования на дисплее отобразятся номера свободных каналов. Нажатие на кнопку SET сохранит результаты сканирования и заблокирует все занятые или подвергаемые интерференции каналы.

### Снятие блокировки каналов

- ▶ Выберите меню «SCAN».
- ▶ Выберите «CLEAR» и подтвердите выбор нажатием на кнопку SET. Теперь все каналы в этом банке снова доступны.

## Работа в многоканальном режиме

Для многоканальной работы следует использовать только свободные каналы.

Прежде чем ввести в работу одну или несколько линий передачи, рекомендуется выполнить процедуру автоматического сканирования (auto scan).

- ▶ Выберите каналный банк в приемнике.
- ▶ Просканируйте этот банк для определения свободных каналов. Если таких нет, повторите процедуру с другим банком.
- ▶ Скопируйте результаты сканирования во все другие передатчики и приемники.

## Настройка чувствительности (только передатчики)

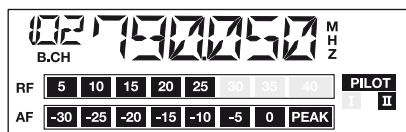
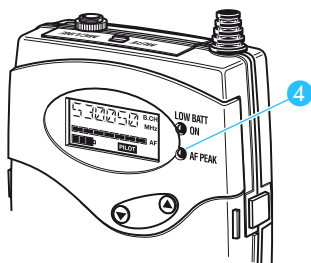
Через меню «SENSIT» регулируется входная чувствительность, по-другому уровень модуляции передатчиков.

Близкое расположение микрофона к источнику звука или громкоговорителям, а также высокий уровень линейного сигнала могут привести к возникновению интермодуляционных искажений и перегрузке в тракте радиопередачи. В этом случае загорается желтый светодиод (AF PEAK) <sup>4</sup> на SK 100 G2, а шкала индикатора уровня звукового сигнала на приемнике (AF) заполняется целиком (см. стр. 14).

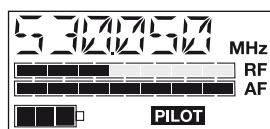
С другой стороны, если уровень чувствительности слишком мал, в тракте радиопередачи появится излишний шум.

Чувствительность должна быть настроена таким образом, чтобы шкала индикатора «AF» заполнялась целиком только на самых громких всплесках (пиках) звукового сигнала.

### SENSIT



EM 100 G2



EK 100 G2

### Примечание:

В целях контроля настройки чувствительности индикатор (AF) на передатчике всегда отображает уровень звукового сигнала – даже если звуковой вход передатчика заглушен (muted).

Следующие указания послужат Вам ориентиром для отстройки чувствительности:

- Громкая музыка/вокал: от -30 до -20 дБ
- Презентация: от -20 до -10 дБ
- Интервью: от -10 до 0 дБ



- Музыкальные инструменты:
  - электрогитары с датчиками single coil: от –10 до 0 дБ
  - электрогитары с датчиками humbucker: от –20 до –10 дБ
  - гитары с активной электроникой (активным датчиками, EQ, пьезо): от –30 до –20 дБ

#### Спец. функция подключаемого передатчика SKP 100 G2:

В целях корректной работы с высокочувствительными направленными конденсаторными микрофонами с отдельным питанием, диапазон чувствительности подключаемого передатчика SKP 100 G2 расширен на 20 дБ. При работе с конденсаторными микрофонами следующие указания послужат ориентиром для отстройки чувствительности:

- Громкая музыка/вокал: от –50 до –40 дБ
- Презентация: от –40 до –30 дБ
- Интервью: от –30 до –20 дБ

### Регулировка уровня выхода (только приемники)

#### AF OUT

Через меню «AF OUT» осуществляется регулировка уровня звукового выхода приемников. Уровень (AF OUT) настраивается восемью шагами. Следующие указания послужат ориентиром для отстройки:

- |                     | EM 100 G2       | EK 100 G2       |
|---------------------|-----------------|-----------------|
| • Линейный вход:    | от 0 до +18 дБ  | от 0 до +12 дБ  |
| • Микрофонный вход: | от –24 до –6 дБ | от –30 до –6 дБ |

### Настройка порога срабатывания схемы отключения тракта звуковой частоты (только приемники)

#### SQELCH

Приемники оборудованы настраиваемой через меню «SQELCH» схемой отключения тракта звуковой частоты, которая подавляет любые шумы в то время, когда передатчики выключены. Также подавляются шумы, неожиданно возникающие в тот момент, когда передатчик оказывается вне зоны приема, и у приемника не хватает мощности для приема сигнала.

#### Примечание:

Перед настройкой порога срабатывания схемы отключения тракта звуковой частоты поставьте громкость усилителей мощности на минимум.

Вот три возможных значения порога срабатывания:

- LO = low (низкий)
- MID = middle (средний)
- HI = high (высокий)

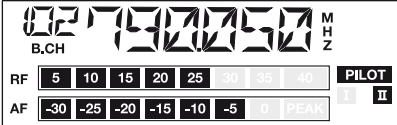
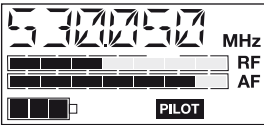
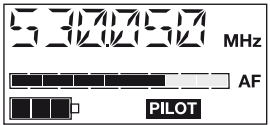
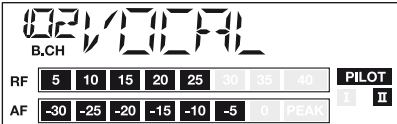


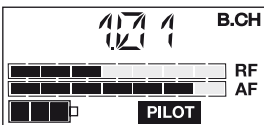
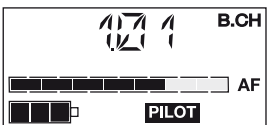
Значение «LO» понижает порог срабатывания, значение «HI» повышает. Выставьте порог – при выключенном передатчике – на минимальное значение, при котором подавляются свист и др. шумы.

При слишком высоком уровне порога уменьшается динамический диапазон передачи. Поэтому всегда следует выставлять наименьшее значение порога. На заводе установлено значение «LOW». В меню «SQELCH» нажатие и удерживание в течение 3 сек. кнопки ▼ (курсор вниз) отключает схему Squelch (значение 0 дБ). На дисплее появится сообщение «SQ.OFF». Если приемник не получает РЧ-сигнал, слышен характерный шипящий шум. Данная установка применяется только для тестовых целей.

## Выбор заглавной страницы начального меню

### DISPLY

Через меню «DISPLY» можно назначить заглавную (стартовую) страницу:

Вариант стартового меню:	Содержание начального меню		
	EM 100 G2	EK 100 G2	SK 100 G2, SKM 100 G2, SKP 100 G2
„FREQ“ (ЧАСТОТА)			
„NAME“ (НАИМЕНОВАНИЕ)			
„CHAN“ (КАНАЛ)	—		

## Ввод наименования

### NAME

Через меню «NAME» можно дать каждому передатчику и приемнику наименование. Им может служить, например, имя исполнителя, для которого сделаны настройки в данном устройстве. Наименование может отображаться на дисплее и включать до 6 таких символов как:

- латинские буквы,
- числа от 0 до 9,
- спецсимволы, т.е. () - . \_ и пробелы.

Чтобы ввести наименование:

Нажмите кнопку **SET** для входа в меню «NAME». На дисплее начнет мигать первый сегмент.

- ▶ Кнопками ▼/▲ выбирается символ. Коротким нажатием на кнопку курсор перемещается вперед/назад. При удерживании кнопки курсор перемещается циклически.
- ▶ Нажмите кнопку **SET** для перехода к следующему сегменту и выбора следующего символа.
- ▶ После полного ввода нажмите кнопку **SET** для сохранения наименования в памяти и возврата к предыдущему уровню меню.

## Загрузка заводских значений параметров

### RESET

Через меню «**RESET**» загружаются заводские значения параметров. Неизменными остаются только установки для пилот-тона. После сброса значений устройство перезапускается и на дисплее появляется стартовое меню.

## Активизация/отключение трансляции или поиска пилот-тона

### PILOT

Через меню «**PILOT**» вы можете активизировать или отключить функцию трансляции пилот-тона в передатчиках или функцию поиска пилот-тона в приемниках.

Пилот-тон поддерживает функцию отключения тракта звуковой частоты (SQELCH) и защищен от интерференции с РЧ-сигналами других устройств. Передатчик подмешивает к полезному сигналу неслышимый сигнал, известный как pilot tone (пилот-тон, пилот-сигнал; контрольный сигнал). Приемник способен «отыскать» пилот-тон и, т. о., идентифицировать сигнал нужного передатчика, а все другие – заглушить.

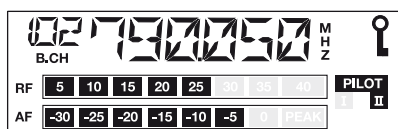
Передатчики серии ew 100 (первого поколения) не передают пилот-тон, а приемники не «ищут». И все-таки имеется возможность комбинировать устройства разных серий - ew 100 (старые) и ew 100 G2 (новые).

При этом, пожалуйста, отметьте следующее:

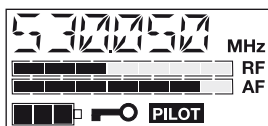
- При работе и с передатчиком, и с приемником серии ew 100 G2: необходимо активизировать пилот-тон и на передатчике, и на приемнике.
- При работе с передатчиком серии ew 100 и приемником серии ew 100 G2 или наоборот: отключите функцию пилот-тона на приемнике или передатчике серии ew 100 G2.

## Включение/выключение защиты от несанкционированного доступа (lock mode)

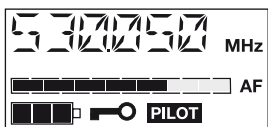
### LOCK



EM 100 G2



EK 100 G2



Передат-  
чики

### EXIT

Через меню «**LOCK**» включается и выключается функция защиты.

«Замок» предотвратит случайные или преднамеренные ненужные изменения установок на передатчиках и приемниках. Иконка в виде ключа, появляющаяся на дисплее, отображает активность функции защиты. Нажатием кнопки **SET** найдите меню «**LOCK**», на дисплее появится соответствующая надпись. После небольшой паузы на дисплее появится текущее значение.

Кнопками **▼/▲** включите защиту от несанкционированного доступа. На дисплее появится и начнет мигать надпись «**LOC.ON**». Процедура отключения защиты идентична, на дисплее появится надпись «**LOCK.OFF**»

## Выход из рабочего меню

Через меню «**EXIT**» обеспечивается выход из рабочего меню и возврат к заглавной странице стартового меню.

# Возможные неполадки и способы их устранения

## Список ошибок

Проблема	Возможная причина	Возможное решение
Не горит индикатор питания	Разряжены батарейки или аккумулятор	Замените батарейки или зарядите аккумулятор
	Нет контакта с блоком питания (EM 100 G2)	Проверьте подключение блока питания
Нет РЧ-сигнала	Выставлены разные каналы на приемнике и передатчике	Установите в передатчике и приемнике один и тот же канал
	Передатчик расположен вне зоны приема	Проверьте порог срабатывания схемы Squelch (см. стр. 35) или уменьшите расстояние между передатчиком и приемной антенной
РЧ-сигнал есть, но нет звукового сигнала, на дисплее появляется иконка «MUTE»	В передатчике включена функция «MUTE»	Отключите функцию «MUTE»
	На приемнике слишком высокий порог срабатывания Squelch	См. параграф «Настройка порога срабатывания схемы отключения тракта звуковой частоты» на стр.35
	Передатчик не транслирует пилот-тон	См. параграф «Активизация / отключение трансляции или поиска пилот-тона» на стр. 35
Высокий уровень шума в звуковом сигнале	Слишком низкая чувствительность передатчика	См. параграф «Настройка чувствительности (только передатчики)» на стр. 37
	Слишком низкий уровень выходного сигнала на приемнике	См. параграф «Регулировка уровня звукового выхода (только приемники)» на стр. 34
Искажения в звуковом сигнале	Слишком низкая чувствительность передатчика	См. параграф «Настройка чувствительности (только передатчики)» на стр. 34
	Слишком низкий уровень выходного сигнала на приемнике	См. параграф «Регулировка уровня звукового выхода (только приемники)» на стр. 35
Нет доступа к определенному каналу	В процессе сканирования на этом канале был обнаружен РЧ-сигнал, и канал был заблокирован	См. параграф «Сканирование канальных банков на наличие свободных каналов (только приемники)» на стр. 33
	В процессе сканирования передатчик, работающий в вашей системе на этом канале, не был выключен	См. параграф «Работа в многоканальном режиме» на стр. 34

Если у вас возникли проблемы, не перечисленные в данном списке, обратитесь в сервисную службу компании I.S.P.A.-Engineering.

## Рекомендации и советы

### ... для работы с петличными микрофонами ME 2 и ME 4

- Чтобы свести к минимуму нежелательные изменения уровня сигнала, связанные с вращением головы исполнителя, прикрепляйте микрофоны как можно симметричнее относительно центра тела.
- Чтобы избежать загрязнения микрофона, избегайте контакта с кожей.
- Надежно прикрепляйте микрофон к одежде, а кабель укрепляйте таким образом, чтобы при движении тела не появлялись шумы.
- При работе с направленным микрофоном ME 4 всегда используйте колпачок ветрозащиты и направляйте микрофон прямо на источник сигнала (т. е. рот исполнителя).

### ... для работы с гарнитурой ME 3

- Всегда используйте колпачок ветрозащиты и располагайте микрофон рядом с в уголком рта исполнителя.
- Увеличивая или уменьшая дистанцию от источника сигнала можно изменять количество низких частот.
- Убедитесь, что отверстие чувствительного элемента микрофона направлено прямо в рот исполнителя. На корпусе это отверстие помечено небольшой точкой.

### ... для работы с карманным передатчиком SK 100 G2

- Убедитесь, что антенна и микрофонный кабель не пересекаются.
- Антенна должна свободно «свисать» на расстоянии не менее 1 см от тела исполнителя. Не допускайте прямого контакта антенны с кожей.
- Для достижения наибольшей эффективности, удостоверьтесь, что правильно настроена чувствительность передатчика.

### ... для работы с ручным радиомикрофоном SKM 100

- Держите радиомикрофон за середину корпуса. Если держать его ближе к микрофонной головке, это может повлиять на направленность, если ближе к передатчику – уменьшится зона уверенного приема/передачи.
- Увеличивая или уменьшая дистанцию от источника сигнала можно изменять количество низких частот.
- Для достижения наибольшей эффективности, удостоверьтесь, что правильно настроена чувствительность передатчика.

### ... для работы с миниатюрным приемником EK 100 G2

- Антенна должна свободно «свисать» на расстоянии не менее 1 см от тела исполнителя. Не допускайте прямого контакта антенны с кожей. Если требуется установить приемник на съемочной камере, рекомендуем использовать спиральную антенну A 17.

### ... для обеспечения оптимального приема

- Зона уверенного приема зависит от ландшафта рабочей площадки и варьируется от 10 до 150 м. Антенны приемника и передатчика должны быть в зоне «прямой видимости» друг от друга.
- Если при работе с приемником EM 100 качество приема оставляет желать лучшего, следует использовать две выносные антенны, подсоединяемые специальным кабелем (см. «Аксессуары»).

- Чтобы избежать перемодуляции по верхним частотам, минимальная дистанция между антеннами приемника и передатчика должна быть 5 м.
- Обязательно оставляйте примерно 50 см между антеннами и любыми металлическими деталями оборудования (панелями, сетками и т. д.)

#### ... для работы в многоканальном режиме

- Для работы в многоканальном режиме можно использовать только каналы в банках. В каждом банке 1-8 есть четыре предустановленных на заводе частоты, свободные от интерференции. Если нужны иные комбинации частот, сверьтесь с прилагаемой таблицей. Частоты выбираются через меню «TUNE» и сохраняются в банке «U».
- При одновременной работе нескольких передатчиков, дистанция между ними должна быть не менее 20 см.
- Используйте специальные аксессуары для многоканальной работы (см. главу «Аксессуары» на стр.47).

## Уход и техническое обслуживание

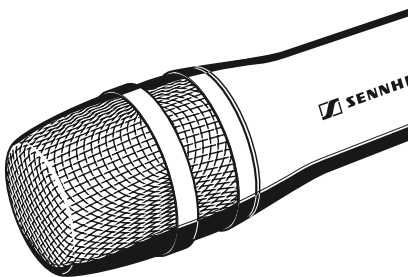
Время от времени следует очищать поверхность устройств мягкой тканью.

### ВНИМАНИЕ:

Никогда не используйте чистящие средства или растворители.

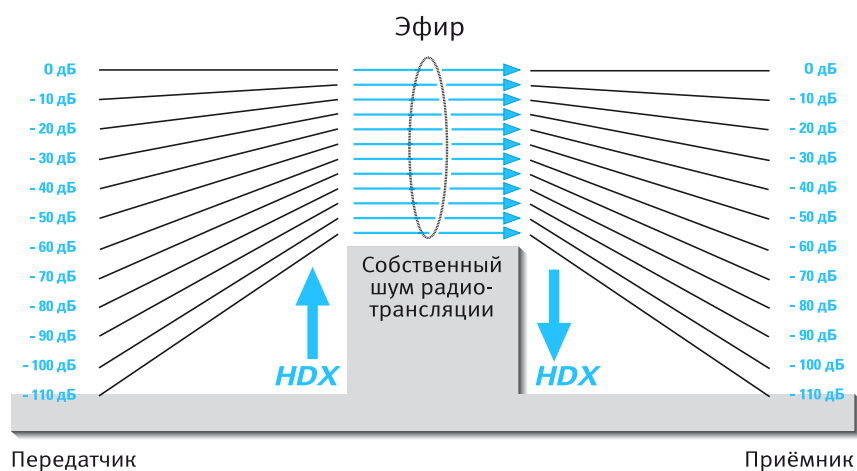
Для очистки защитной решетки радиомикрофона SKM 100 G2:

- ▶ Отверните (против часовой стрелки) и снимите защитную решетку.
- ▶ Снимите поролоновый вкладыш. вставку.
- ▶ Мягкой тряпочкой протрите решетку снаружи и внутри. Никогда не прикасайтесь к контактам микрофонной головки.
- ▶ Наденьте решетку на место и аккуратно завинтите ее, при этом не потеряйте цветное пластиковое идентификационное кольцо.



# Дополнительная информация

## Система шумопонижения HDX



Компоненты радиосистем серии Sennheiser ew 100 G2 оборудованы HDX, системой шумопонижения, увеличивающей отношение сигнал/шум до 110 дБ.

HDX – широкополосная компандерная система, сжимающая динамический диапазон звукового сигнала в передатчиках (в соотношении 2 : 1) с целью поднять его над уровнем шумов тракта радиопередачи. Т. о., звуковой сигнал с динамическим диапазоном 110 дБ при передаче имеет динамический диапазон всего 55 дБ, что явно выше стандартного шумового порога (60 дБ) систем радиопередачи. В приемниках динамический диапазон звукового сигнала соответственно расширяется (в соотношении 1 : 2), восстанавливаясь до исходного. Одновременно понижается собственный уровень шума приемника.

### Обратите внимание:

Только передатчики и приемники, оборудованные системой HDX, могут корректно работать «в паре». Если одно устройство оборудовано системой, а другое – нет, качественной передачи сигнала добиться не удастся. Система HDX всегда активна и не отключается.

## Системы беспроводной передачи сигнала

Серия радиосистем ew 100 G2 компании Sennheiser положила конец путанице проводов и обеспечила полную свободу движения на сцене. Системы работают в диапазоне UHF, гораздо более надежном и менее подверженном помехам, чем переполненный диапазон метровых волн – в нем фактически нет наводок от блоков питания, флуоресцентных ламп, компьютеров и т. д.

Также в этом диапазоне радиоволны лучше распространяются внутри помещений, что позволяет использовать сравнительно меньшую мощность излучения – это также важное преимущество при использовании многоканальных систем. Наконец, частотные диапазоны UHF во всем мире используются именно для радиомикрофонов, и в некоторых странах не требуют лицензирования.

В системах evolution wireless G2 применяются три версии передатчиков: ручной – это микрофон и передатчик в едином корпусе, подключаемый – это модуль, превращающий любой, даже конденсаторный (имеется фантомное питание +48 В) микрофон в радиомикрофон, а также карманный, ко входу которого можно подключить круговой или кардиоидный петличные микрофоны, микрофон с оголовьем, гитару/музыкальный инструмент, а также источник линейного сигнала через дополнительный кабель CL 2.

Одной из важнейших деталей в работе является правильная настройка чувствительности. Чуть больше – и приемник «захлебнется» (перемодуляция), чуть меньше – появятся шумы и сигнал может «пропасть» (подмодуляция). Пожалуйста, настраивайте чувствительность корректно и всегда проверяйте ее перед работой.

Миниатюрные петличные микрофоны Sennheiser можно прикреплять разными способами, например, на голову или одежду (галстук, петлицу). После закрепления убедитесь, что микрофон защищен от пота/влаги, а также косметики/грима.

## SQUELCH – схема отключения тракта звуковой частоты

### Отключение звука при поиске пилот-тона

Передатчик подмешивает пилот-тон к звуковому сигналу. Приемник проверяет входящий звуковой сигнал на предмет наличия пилот-тона. При отсутствии сигнала звуковой выход приемника остается заглушенным, даже при наличии мощного РЧ-сигнала.

Это позволяет предотвратить сильную интерференцию, приводящую к появлению нежелательных шумов в приемнике когда передатчик выключен. Важной особенностью является возможность включения и отключения функции пилот-тона как на передатчиках, так и на приемниках. Заводская установка по умолчанию – «ON» (= включена).

### Отключение звука в зависимости от интенсивности РЧ-сигнала

Звуковой выход приемника «открывается» или заглушается в зависимости от интенсивности принимаемого РЧ-сигнала. Через меню «SQUELCH» в приемнике тремя ступенями (LO, MID, HI) настраивается порог срабатывания этой функции.




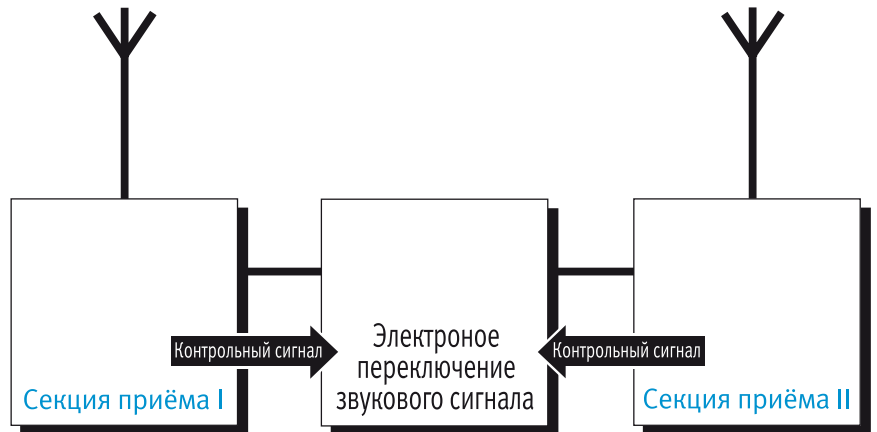
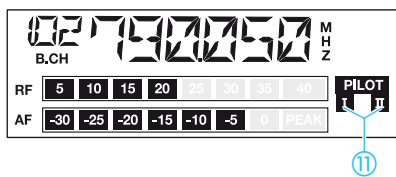
## Разнесенный прием

EM 100 G2 действует по принципу «разнесенного приема»:

Принимающая антенна ловит не только прямые, но и отраженные (от стен и других поверхностей) электромагнитные волны. Взаимодействуя друг с другом, они порождают т. н. мертвые зоны. Решение проблемы – передислокация принимающей антенны, что позволяет оставить на месте передатчик. Но в случае с «передвигающимися» передатчиками (а все радиомикрофоны таковыми и являются) мертвые зоны появляются в разных местах. Решить эту проблему можно только используя принцип разнесенного приема (True Diversity).

В системе True Diversity вместо одной антенны и одного приемника применяются две антенны и две отдельные секции в приемнике. Антенны разнесены в пространстве. Специальная схема анализирует, в какой из секций мощность РЧ-сигнала выше, и именно с этой секции подает сигнал на тракт преобразования и звуковой выход. Вероятность появления «мертвых зон» сразу на обеих антеннах практически равна нулю.

На дисплее приемников в виде иконок (I или II)  отображается активность одной или другой антенны.



# Технические характеристики

## Система в целом

### Тракт радиопередачи

Модуляция	широкополосная ЧМ
РЧ-диапазоны	518-554, 626-662, 740-776, 786-822, 830-866 МГц
Частоты приема/передачи	8 канальный банков по 4 пресетных канала в каждом, 1 банк для настраиваемых каналов (1140 частот, настройка шагом по 25 кГц)
Переключаемая полоса радиочастот	36 МГц
Стабильность частоты	менее +/- 15 ppm

### Звуковой тракт

Система шумопонижения	Sennheiser HDX
Диапазон рабочих частот	40 - 18000 Гц
Отношение сигнал/шум	>110 дБ
Коэффициент нелинейных искажений	<0,9%

### Общие параметры

Диапазон рабочих температур	-10°C ...+55°C
Размеры в коробке	380 x 370 x 70 мм
Вес в коробке с EM 100 G2	около 3100 г
Вес в коробке с EK 100 G2	около 2200 г

## Приемники

### Тракт радиопередачи

	EM 100 G2	EK 100 G2
Принцип приема	Разнесенный (True Diversity)	Не разнесенный
Чувствительность (с HDX при пиковой девиации)	<2,5 мкВ при отношении сигнал/шум 52 дБ rms	<2,5 мкВ при отношении сигнал/шум 52 дБ rms
Подавление смежных каналов	> 65 дБ	> 65 дБ
Подавление интермодуляции	> 65 дБ	> 65 дБ
Блокировка	> 70 дБ	> 70 дБ
Порог срабатывания схемы отключения звукового тракта Squelch	4 ступени: OFF: выключена LO: 5 дБ/мкВ MID: 15 дБ/мкВ HI: 25 дБ/мкВ	4 ступени: OFF: выключена LO: 5 дБ/мкВ MID: 15 дБ/мкВ HI: 25 дБ/мкВ
Пилот-тон	Может быть отключен	
Антенные входы	2, разъемы BNC	—

### Звуковой тракт

Напряжение выходного сигнала (при пиковой девиации на 1 кГц)	на разъеме 1/4" Jack (несимм.): +18 dBu на разъеме XLR (симметрия): +12 dBu	на разъеме мини-джек 3,5 мм (несимметрия): +10 dBu
--	--	--

### Общие параметры

Напряжение питания	10,5-16 В постоянного тока, номинал. напряжение 12 В	2 батарейки типа AA, 1,5 В,
Потребляемая мощность	около 200 мА	около 130 мА
Потребляемая мощность при выключенном приемнике		<250 мкА
Размеры	212 x 145 x 38 мм	82 x 64 x 24 мм
Вес	около 1100 г	около 158 г (с батарейками)

## Передатчики

### Тракт радиопередачи

Мощность на 50 Ом

SK 100 G2	SKP 100 G2	SKM 100 G2
типично 30 мВт		

### Звуковой тракт

Макс. напряжение (при пиковой девиации)

Микрофонный вход

Линейный вход

1,8 В rms	2,9 В eff	–
2,4 В rms	–	–
10 кОм (несимм.)	10 кОм (несимм.)	–
1 МОм	–	–

Входной импеданс

Микрофонный вход

Линейный вход

### Общие параметры

Источник питания

Номинальное напряжение

Потребляемая мощность

Потребляемая мощность

при выключенном

передатчике

Время работы батареек

или аккумуляторов ВА

Размеры

Вес

2 батарейки типа АА, 1,5 В		
2,4 В	2,4 В	2,4 В
<170 мА		
<250 мкА	<250 мкА	<250 мкА
> 8 часов	> 8 часов	> 8 часов
82 x 64 x 24	105 x 43 x 43 мм	∅ 50 X 225 мм
около 158 г	около 195 г	около 450 г

## Микрофоны

Тип

Чувствительность

Направленность

Макс. уровень звукового давления

ME 2	ME 3	ME 4
конденсаторный	конденсаторный	конденсаторный
20 мВ/Па	1,6 мВ/Па	40 мВ/Па
круговая	супер-кардиоидная	кардиоидная
130 дБ SPL	150 дБ SPL	120 дБ SPL

## Микрофонные головки

Тип

Чувствительность

Направленность

Макс. уровень звукового давления

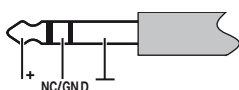
Цвет идентифика-ционного кольца

MD 835	MD 845	ME 865
динамический	динамический	конденсаторный
1,5 мВ/Па	1 мВ/Па	3 мВ/Па
кардиоидная	супер-кардиоидная	супер-кардиоидная
150 дБ SPL	154 дБ SPL	144 дБ SPL
зеленый	синий	красный

## Назначение коммутационных разъемов

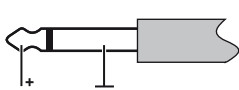
EM 100 G2:

1/4" TRS джек (6,3 мм),  
небалансный



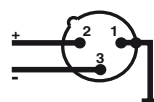
EM 100 G2:

1/4" TS джек (6,3 мм),  
небалансный



EM 100 G2:

XLR-3F, балансный



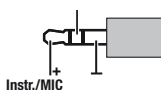
EM 100 G2:

DC (блок питания,  
постоянный ток)



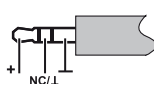
SK 100 G2:

мини-джек 3,3 мм



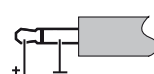
EK 100 G2:

мини-джек 3,3 мм,  
балансный



EK 100 G2:

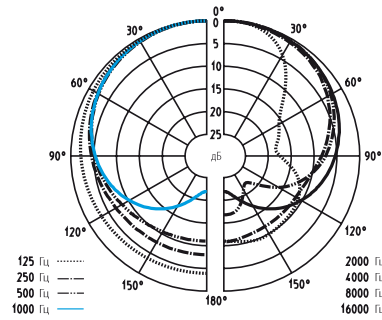
мини-джек 3,3 мм,  
небалансный



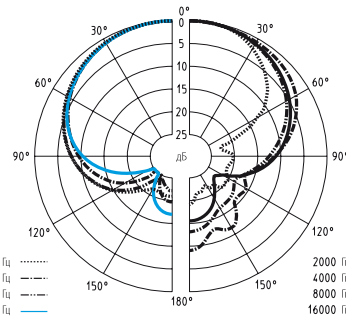
# Диаграммы направленности и графики АЧХ микрофонов/микрофонных головок

## Диаграммы направленности микрофонов/микрофонных головок

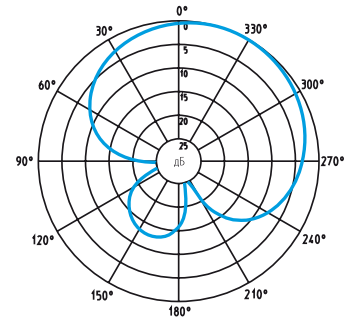
MD 835



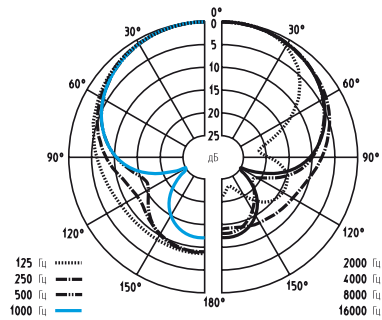
ME 865



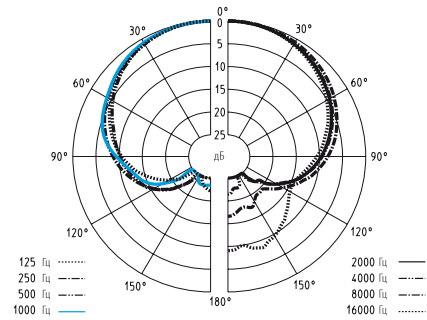
ME 3



MD 845

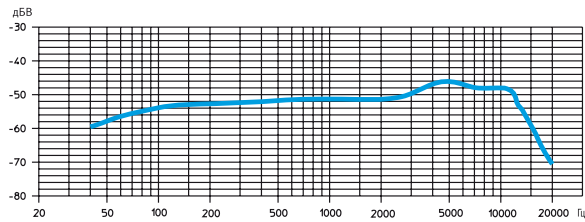


ME 4

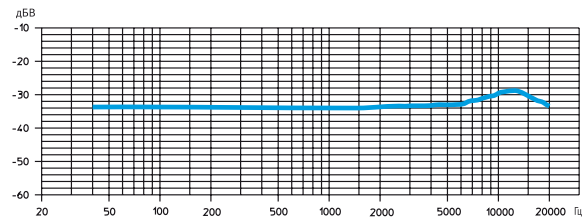


## Графики АЧХ микрофонов/микрофонных головок

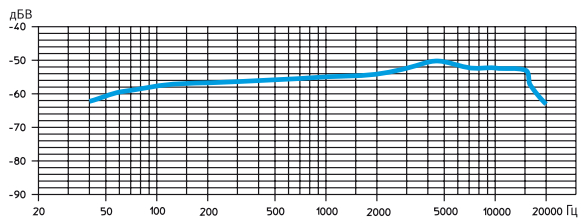
MD 835



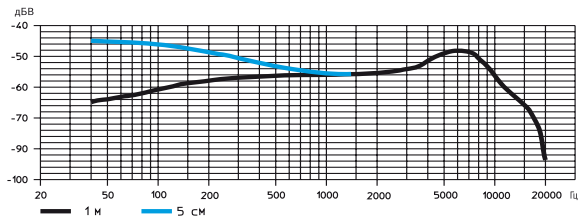
ME 2



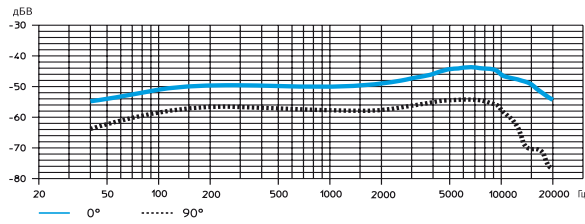
MD 845



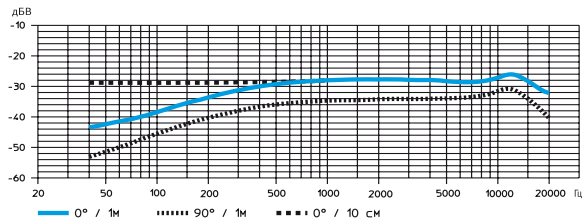
ME 3



ME 865



ME 4



# Аксессуары

- MD 835** Микрофонная головка для SKM 100 G2 (зеленое идентификационное кольцо) динамическая, кардиоидная
- MD 845** Микрофонная головка для SKM 100 G2 (синее идентификационное кольцо) динамическая, супер-кардиоидная
- ME 865** Микрофонная головка для SKM 100 G2 (красное идентификационное кольцо) конденсаторная, супер-кардиоидная
- MZW 1** Ветрозащита для SKM 100 G2
- MZQ 1** Держатель для SKM 100 G2
  - ME 2** Петличный микрофон для SK 100 G2, конденсаторный, не направленный
  - ME 4** Петличный микрофон для SK 100 G2, конденсаторный, кардиоидный
  - ME 3** Петличный микрофон с оголовьем для SK 100 G2, конденсаторный, супер-кардиоидный
  - CI 1** Инструментальный кабель для SK 100 G2, с разъемом 1/4" (6,3 мм) джек
  - CL 2** Кабель для подключения к линейному входу SK 100 G2, с разъемом XLR-3F
  - CL 100** Кабель для подключения к линейному входу SK 100 G2, с разъемом XLR-3M
  - GA 2** Рэковый адаптер
  - AM 2** Набор для установки антенны на переднюю панель GA 2
- A 1031-U** UHF антенна, пассивная, не направленная, может устанавливаться на стойку
  - AB 2-A** Усилитель для антенны, 10 дБ, питание от ASP2/NT1 518-554 МГц
  - AB 2-B** 626-662 МГц
  - AB 2-C** 740-776 МГц
  - AB 2-D** 786-822 МГц
  - AB 2-E** 830-866 МГц
- GZL 1019-A1 / 5 / 10** Антенный кабель с разъемом BNC, 1 / 5 / 10 м
  - ASP 2** Антенный сплитер, 2 x 1:4, пассивный, для подсоединения четырех EM 100 G2 к двум A 1031-U / AB 2
  - NT 1** Блок питания для ASP 2
  - DC 2** Блок питания/адаптер для внешнего питания SK 100 G2 (вместо 2 батареек типа AA)
- BA 2015** Аккумулятор для EK 100 G2, SK 100 G2, SKP 100 G2 и SKM 100 G2
  - L 2015** Зарядное устройства для аккумулятора BA 2015
  - CS 2** Кейс для системы ew 100 G2
  - KEN** 8 цветных идентификационных колпачков для SKM 100 G2

# Декларации производителя

## Гарантийные обязательства

Срок действия нашей гарантии на приобретённое Вами изделие составляет 24 месяца. Гарантия не распространяется на прилагаемые к изделию принадлежности, аккумуляторы и батареи, так как срок службы последних в силу их потребительских качеств короче и зависит, кроме того, от интенсивности использования.

Гарантийный срок начинается с даты покупки. Для доказательства Вам следует обязательно сохранять товарный чек, так как при его отсутствии соответствующая сервисная мастерская выполняет ремонт только платным образом.

Наши гарантийные услуги заключаются, по нашему выбору, в безвозмездном устранении дефектов материала или производственного брака путём ремонта или замены отдельных деталей или всего прибора. Гарантия не распространяется на дефекты, возникшие вследствие ненадлежащего обращения (например, ошибок управления, механических повреждений, несоответствующего напряжения питания), износа, форсмажорных обстоятельств и недостатков, которые уже были Вам известны при покупке изделия. Гарантия теряет свою силу в случае вскрытия изделия не авторизованным лицом или не авторизованной мастерской.

При наступлении гарантийного случая просим Вас выслать этот прибор вместе с принадлежностями и товарным чеком в сервисную мастерскую. Во избежание повреждения при транспортировке используйте, по возможности, оригинальную большую букву вытекающую из договора покупки законные претензии в связи с обнаружением дефекта не исчерпываются настоящей гарантией. Гарантия действует во всех странах мира – кроме США – соответствующее национальное право не препятствует выполнению наших гарантийных обязательств.

## Заявление о соответствии ЕС



Настоящие приборы соответствуют основополагающим требованиям и прочим нормам директив 1999/5/EU, 89/336/EU и 73/23/EU. Вы можете ознакомиться с сертификатом соответствия в Интернет на сайте [www.sennheiser.com](http://www.sennheiser.com).

При вводе изделия в эксплуатацию следует учитывать страны покупателя.



МЛ05



Sennheiser electronic GmbH & Co. KG  
30900 Wedemark, Germany  
Phone +49 (5130) 600 0  
Fax +49 (5130) 600 300  
[www.sennheiser.com](http://www.sennheiser.com)