

**OLYMPUS**<sup>®</sup>

© 2015 OLYMPUS CORPORATION

date of issue 2015.3

WC725201

Printed in China

**OLYMPUS**<sup>®</sup>

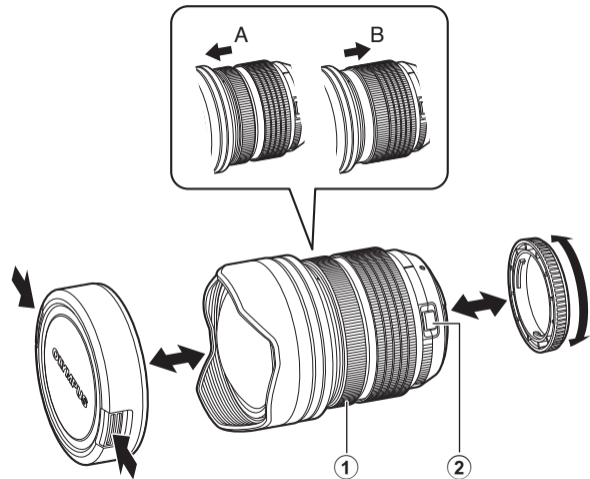


*M. ZUIKO DIGITAL*

**ED 7-14mm f2.8 PRO**



- |                |                      |                 |                      |
|----------------|----------------------|-----------------|----------------------|
| 04 - <b>JP</b> | 取扱説明書                | 44 - <b>PL</b>  | INSTRUKCJA           |
| 06 - <b>EN</b> | INSTRUCTIONS         | 46 - <b>PT</b>  | INSTRUÇÕES           |
| 09 - <b>ES</b> | INSTRUCCIONES        | 48 - <b>RO</b>  | INSTRUCȚIUNI         |
| 12 - <b>FR</b> | MODE D'EMPLOI        | 50 - <b>SR</b>  | UPUTSTVO ZA UPOTREBU |
| 16 - <b>BG</b> | ИНСТРУКЦИИ           | 52 - <b>RU</b>  | ИНСТРУКЦИЯ           |
| 18 - <b>CS</b> | NÁVOD K POUŽITÍ      | 54 - <b>SV</b>  | BRUKSANVISNING       |
| 20 - <b>DE</b> | BEDIENUNGSANLEITUNG  | 56 - <b>SL</b>  | NAVODILA             |
| 22 - <b>DA</b> | BETJENINGSVEJLEDNING | 58 - <b>SK</b>  | NÁVOD NA POUŽITIE    |
| 24 - <b>ET</b> | JUHISED              | 60 - <b>TR</b>  | TALİMATLAR           |
| 26 - <b>FI</b> | KÄYTTÖOHJEET         | 62 - <b>UK</b>  | ІНСТРУКЦІЯ           |
| 28 - <b>EL</b> | ΟΔΗΓΙΕΣ              | 64 - <b>AR</b>  | الإرشادات            |
| 30 - <b>HR</b> | UPUTE                | 66 - <b>TH</b>  | คำแนะนำการใช้งาน     |
| 32 - <b>HU</b> | HASZNÁLATI ÚTMUTATÓ  | 68 - <b>KR</b>  | 취급설명서                |
| 34 - <b>IT</b> | ISTRUZIONI           | 70 - <b>CHT</b> | 使用說明書                |
| 36 - <b>LT</b> | INSTRUKCIJA          |                 |                      |
| 38 - <b>LV</b> | NORĀDĪJUMI           |                 |                      |
| 40 - <b>NL</b> | AANWIJZINGEN         |                 |                      |
| 42 - <b>NO</b> | INSTRUKSJONER        |                 |                      |



## JP 取扱説明書

このたびは当社製品をお買い上げいただきありがとうございます。  
ご使用前に本説明書の内容をよくご理解の上、安全に正しくご使用ください。この説明書はご使用の際にいつでも見られるように大切に保管してください。

### フォーカス方法の切り替え

フォーカスリング①を矢印の方向にスライドさせて切り換えます。

**A** : AF/MF

※ MF はカメラの設定で可能です。

**B** : MF

※ フォーカスリングがMF位置(**B**)の場合、AFは作動しません。

**L-Fn** ボタン②を押している間、AF 動作を停止します。

### 撮影時の注意

- フラッシュ使用時、レンズやフードなどによってフラッシュ光がケラれる場合があります。
- MF からAF/MF に切り換えた後、再度MF に切り換えると距離設定がずれる場合があります。再度設定してご使用ください。
- 距離目盛は、目安としてご使用ください。

### 主な仕様

マウント	: マイクロフォーサーズマウント
焦点距離	: 7 ~ 14 mm (35 mm フィルム換算 14 ~ 28 mm)
最大口径比	: F2.8
画角	: 114.2° ~ 75.4°
レンズ構成	: 11 群 14 枚
絞り制御	: F2.8 ~ 22
撮影距離	: 0.2 m ~ ∞ (無限遠)
ピント調整方式	: AF/MF 切り換え
質量	: 534 g (キャップをのぞく)
大きさ (最大径×長さ)	: φ78.9 × 105.8 mm
レンズフード	: 組み込み型、取り外し不可
フィルター	: 取り付け不可

※外観・仕様は改善のため予告なく変更することがありますので、ご了承ください。

## MEMO

## ご注意 必ずお読みください

### 警告 安全上のご注意

- レンズで太陽を見ないでください。失明や視力障害を起こすことがあります。
- レンズキャップを付けずに放置しないでください。太陽光が焦点を結んで故障や火災の原因になることがあります。
- カメラに取り付けた状態でレンズを太陽に向けないでください。太陽光が焦点を結んで故障や火災の原因になることがあります。

Micro Four Thirds 及び Micro Four Thirds ロゴマークはオリンパス株式会社の商標または登録商標です。

● ホームページ  
<http://www.olympus.co.jp/>


● 電話でのご相談窓口  
カスタマーサポートセンター

 0120-084215

携帯電話・PHS からは  
TEL:042-642-7499  
FAX:042-642-7486

● オンライン修理受付のご案内  
インターネットを利用して修理のお申し込みや修理の状況をご確認いただけます。上記ホームページから「お客様サポート」のページをご参照ください。

● ピックアップサービス（引取修理）のご案内  
弊社指定の運送業者が、梱包資材を持ってお客様ご指定の日時にご自宅へ伺います。  
オリンパス修理ピックアップ窓口

 0120-971995

## EN INSTRUCTIONS

Thank you for purchasing this Olympus product. To ensure your safety, please read this instruction manual before use, and keep it handy for future reference.

### Switching the focusing method

Slide the focus ring ① in the direction of the arrow to switch the focusing method.

**A:** AF/MF

\* MF is possible in the camera settings.

**B:** MF

\* AF does not work if the focus ring position is set MF position (**B**).

Autofocus stops while the **L-Fn** button ② is pressed.

### Notes on Shooting

- When using a flash, flash light may be blocked by the lens body, lens hood, etc.
- The focus distance may change when the focusing method is switched from MF to AF/MF and then back to MF. Readjust the focus distance.
- The distance indicator is intended as a guide only.

### Main Specifications

Mount	: Micro Four Thirds mount
Focal distance	: 7 – 14 mm (equivalent to 14 to 28 mm on a 35 mm camera)
Max. aperture	: f2.8
Image angle	: 114.2° – 75.4°
Lens configuration	: 11 groups, 14 lenses
Iris control	: f2.8 to f22
Shooting range	: 0.2 m (7.9 in.) to ∞ (infinite)
Focus adjustment	: AF/MF switching
Weight	: 534 g (18.8 oz.) (excluding cap)
Dimensions	: Max. dia. Ø 78.9 (3.1 in.) × length 105.8 mm (4.2 in.)
Lens hood	: Built-in type, not removable
Filter	: Cannot be attached

\* Specifications are subject to change without any notice or obligation on the part of the manufacturer.

## Precautions: Be Sure to Read the Following



### Warnings: Safety Precautions

- Do not view the sun through the lens. It may cause blindness or vision impairment.
- Do not leave the lens without the cap. If solar light is converged through the lens, a fire may result.
- Do not point the camera lens at the sun. Sunlight will converge in the lens and focus inside the camera, possibly causing a malfunction or fire.

Micro Four Thirds and the Micro Four Thirds logo are trademarks or registered trademarks of OLYMPUS CORPORATION.

### For customers in North America, Central America, South America and the Caribbean FCC Notice

This device complies with part 15 of the FCC rules. Operation is subject to the following two conditions:

(1) This device may not cause harmful interference, and (2) this device must accept any interference received, including interference that may cause undesired operation.

Any unauthorized changes or modifications to this equipment would void the user's authority to operate.

This Class B digital apparatus complies with Canadian ICES-003. CAN ICES-3(B)/NMB-3(B)

### ● Technical Support (U.S.A. / Canada)

24/7 online automated help :

<http://www.olympusamerica.com/support>

Phone customer support :

Tel.1-800-260-1625 (Toll-free)

Our phone customer support is available from 9 am to 9 pm (Monday to Friday) ET

E-Mail : [distec@olympus.com](mailto:distec@olympus.com)

For customers in Europe



The "CE" mark indicates that this product complies with the European requirements for safety, health, environment and customer protection. CE-mark products are for sale in Europe.



This symbol [crossed-out wheeled bin WEEE Annex IV] indicates separate collection of waste electrical and electronic equipment in the EU countries.

Please do not throw the equipment into the domestic refuse.  
Please use the return and collection systems available in your country for the disposal of this product.

• **European Technical Customer Support**

Please visit our homepage

<http://www.olympus-europa.com>

or call: Tel. 00800 - 67 10 83 00 (Toll-free)

+49 40 - 237 73 899 (Charged)

## **ES** INSTRUCCIONES

Muchas gracias por comprar este producto Olympus. Antes de usarlo, lea este manual de instrucciones para proteger su seguridad, y guárdelo en un lugar práctico para usarlo como referencia futura.

### **Cambio del método de enfoque**

Deslice el anillo de enfoque ① en la dirección de la flecha para cambiar el método de enfoque.

**A:** AF/MF

\* Es posible seleccionar MF en los ajustes de la cámara.

**B:** MF

\* AF no funciona si el anillo de enfoque está ajustado en la posición MF (**B**).

El enfoque automático se detiene mientras el botón **L-Fn** ② está presionado.

### **Notas sobre la toma fotográfica**

- Si se utiliza flash, la luz del mismo puede verse bloqueada por el cuerpo del objetivo, por el parasol, etc.
- La distancia de enfoque puede cambiar cuando el método de enfoque se cambia de MF a AF/MF y, a continuación, vuelve a MF. Reajuste la distancia de enfoque.

- El indicador de distancia se incluye únicamente a modo de referencia.

### **Especificaciones principales**

Montura	: Montaje micro Four Thirds
Distancia focal	: 7 – 14 mm (equivalente a 14 a 28 mm en una cámara de 35 mm)
Abertura máx.	: f2,8
Ángulo de imagen	: 114,2° – 75,4°
Configuración de objetivo	: 11 grupos, 14 lentes de objetivo objetivo
Control de diafragma	: f2,8 a f22
Distancia de toma	: 0,2 m a ∞ (infinito)
Ajuste de enfoque	: Cambio AF/MF
Peso	: 534 g (excluyendo la tapa)
Medidas	: Diámetro máximo Ø 78,9 × longitud 105,8 mm
Parasol del objetivo	: Tipo integrado, no se puede extraer
Filtro	: No se puede fijar

- \* Las especificaciones están sujetas a cambios sin previo aviso ni obligación por parte del fabricante.

## Precauciones: Asegúrese de leer lo siguiente



### Advertencias:

#### Precauciones de seguridad

- No observe el sol a través del objetivo. Puede causar ceguera o daños en la vista.
- No deje el objetivo sin la tapa. Si la luz solar se concentra a través del objetivo, puede producir un incendio.
- Evite que el objetivo montado en la cámara apunte hacia el sol, ya que los rayos solares incidirán directamente en la cámara, lo que puede causar su mal funcionamiento o fuego.

Micro Four Thirds y el logotipo Micro Four Thirds son marcas comerciales o marcas registradas de OLYMPUS CORPORATION.

### Para los clientes de Norteamérica, Centroamérica, Sudamérica y el Caribe Aviso FCC

Este dispositivo cumple con la parte 15 de los reglamentos FCC. La operación está sujeta a las siguientes dos condiciones:

- (1) Este dispositivo no puede ocasionar interferencias que ocasionen daños, y
- (2) este dispositivo puede aceptar cualquier interferencia, incluida una interferencia que pueda ocasionar una operación no deseada. Cualquier cambio o modificación sin autorización a este equipo anulará el derecho del usuario a operarlo.

Este aparato digital de Clase B cumple con la norma canadiense ICES-003.  
CAN ICES-3(B)/NMB-3(B)

### ● Asistencia técnica (EE.UU. / Canada)

24/7 Ayuda automatizada en línea:

<http://www.olympusamerica.com/support>

Soporte telefónico al cliente:

Tel. 1-800-260-1625 (Llamada gratuita)

Nuestro teléfono de atención al cliente está disponible de 9 am a 9 pm (de lunes a viernes)

Correo electrónico: [distec@olympus.com](mailto:distec@olympus.com)



Para los clientes de Europa



La marca «CE» indica que este producto cumple con los requisitos europeos de seguridad, salud, protección del medio ambiente y del usuario. Los productos de marca CE están destinados a la venta en Europa.



Este símbolo [un contenedor de basura tachado con una X en el Anexo IV de WEEE] indica que la recogida de basura de equipos eléctricos y electrónicos deberá tratarse por separado en los países de la Unión Europea.

No tire este equipo a la basura doméstica.

Para el desecho de este tipo de equipos utilice los sistemas de devolución al vendedor y de recogida que se encuentren disponibles.

• **Asistencia técnica al cliente en Europa**

Visite nuestra página web

<http://www.olympus-europa.com>

o llame al:

00800 - 67 10 83 00 (Llamada gratuita)

+49 40 - 237 73 899 (Llamada con coste)

## FR MODE D'EMPLOI

Nous vous remercions pour l'achat de ce produit Olympus. Veuillez lire ce mode d'emploi avant utilisation pour votre sécurité et conserver ces instructions à portée de main pour un usage ultérieur.

### Sélection de la méthode de mise au point

Faites tourner la bague de mise au point ① dans le sens de la flèche pour sélectionner la méthode de mise au point.

**A:** AF/MF

\* MF est disponible dans les réglages de l'appareil.

**B:** MF

\* AF ne fonctionne pas si la position de la bague de mise au point est sur MF (**B**).

L'autofocus s'arrête lorsque vous appuyez sur le bouton **L-Fn** ②.

### Remarques sur la prise de vue

- Lors de l'utilisation du flash, la lumière du flash peut être stoppée par l'objectif, le pare-soleil, etc.

- La distance de mise au point peut être modifiée lorsque la méthode de mise au point passe de MF à AF/MF, puis de nouveau à MF. Réglez à nouveau la distance de mise au point.
- L'indicateur de distance ne doit être considéré qu'à titre indicatif.

### Caractéristiques principales

Monture : montage avec micro Four Thirds  
Longueur focale : 7 à 14 mm (équivalent à 14 à 28 mm sur un appareil photo 35 mm)

Ouverture maximale : f2,8

Angle de vue : 114,2°– 75,4°

Configuration de l'objectif : 11 groupes, 14 lentilles

Commande de diaphragme : f2,8 à f22

Plage de prise de vue : 0,2 m à ∞ (infini)

Réglage de la mise au point : Commutation AF/MF

Poids : 534 g (Sans capuchon)

Dimensions : Dia. max. Ø 78,9 × longueur 105,8 mm

Parasoleil : Type intégré, ne peut pas être retiré

Filtre : Ne peut pas être fixé

\* Caractéristiques modifiables sans préavis ni obligations de la part du fabricant.

## Précautions : Bien lire la suite



### **Avertissements : Précautions de sécurité**

- Ne pas regarder le soleil à travers l'objectif. Cela pourrait causer des troubles ou la perte de la vue.
- Ne pas laisser l'objectif sans le bouchon. Si des rayons du soleil sont concentrés à travers l'objectif, un incendie risque de se produire.
- Ne pas pointer l'objectif monté sur l'appareil sur le soleil. Les rayons du soleil seraient concentrés dans l'appareil photo, pouvant provoquer un mauvais fonctionnement ou un incendie.

Micro Four Thirds et le logo Micro Four Thirds sont des marques commerciales ou déposées de OLYMPUS CORPORATION.

### **• Support technique (États-Unis / Canada)**

Aide en ligne 24/24h, 7/7 jours :

<http://www.olympusamerica.com/DSLR/>

Ligne téléphonique de support :

Tél. 1-800-260-1625 (appel gratuit)

Notre centre d'appels clients est ouvert de 9h à 21 heures (du lundi au vendredi) ET

Email : [e-slrpro@olympus.com](mailto:e-slrpro@olympus.com)

### **Pour les utilisateurs en Amérique du Nord, Amérique Centrale, Amérique du Sud et aux Caraïbes**

#### **Notice FCC**

Cet appareil est conforme aux normes de la Section 15 des directives FCC. Son utilisation est soumise aux deux conditions suivantes : (1) Cet appareil ne doit pas causer de brouillage radioélectrique, et (2) cet appareil doit pouvoir résister à toutes les interférences, y compris celles susceptibles d'entraver son bon fonctionnement.

Toute modification non autorisée peut annuler la permission accordée à l'utilisateur de se servir de ce matériel.

Cet appareil numérique de la classe B est conforme à la norme NMB-003 du Canada.  
CAN ICES-3(B)/NMB-3(B)

Pour les utilisateurs en Europe



La marque «CE» indique que ce produit est conforme aux exigences européennes en matière de sécurité, santé, environnement et protection du consommateur. Les produits avec la marque «CE» sont pour la vente en Europe.



Le symbole [poubelle sur roue barrée d'une croix WEEE annexe IV] indique une collecte séparée des déchets d'équipements électriques et électroniques dans les pays de l'UE. Veuillez ne pas jeter l'équipement dans les ordures domestiques. A utiliser pour la mise en rebut de ces types d'équipements conformément aux systèmes de traitement et de collecte disponibles dans votre pays.

• **Support technique européen**

Visitez notre site à l'adresse  
<http://www.olympus-europa.com>

ou appelez le :

00800 - 67 10 83 00 (appel gratuit)

+49 40 - 237 73 899 (appel payant)

**MEMO**

## **BG** ИНСТРУКЦИИ

Благодарим ви за закупуването на този продукт Olympus. За да подситеgurите безопасността си, преди употреба прочетете настоящата инструкция за експлоатация и я запазете за бъдещи справки.

### **Превключване на метода за фокусиране**

Плъзнете пръстена за фокусиране ① по посока на стрелката, за да превключите метода за фокусиране.

**A:** AF/MF

\* MF е възможно при настройките на камерата.

**B:** MF

\* AF няма да действа, ако пръстенът за фокусиране е в MF положение (B).

Автоматичното фокусиране спира, докато е натиснат бутонът **L-Fn** ②.

### **Забележки при снимане**

- При използване на светкавица, светлината може да бъде засенчена от обектива, сенника и пр.
- Фокусното разстояние може да се промени, когато методът за фокусиране се превключи от MF на AF/MF и след това обратно на MF. Нагласете отново фокусното разстояние.
- Индикаторът за разстоянието е даден само като ориентир.

### **Основни технически данни**

Байонетен пръстен :	Байонет Микро Four Thirds
Фокусно разстояние :	7 – 14 mm (еквивалентно на 14 до 28 mm при фотоапарат с 35 mm филм)
Макс. диафрагма :	f2.8
Ъгъл на изображението :	114,2° – 75,4°
Конфигурация на обектива :	11 групи, 14 лещи с
Контрол на ириса :	f2.8 до f22
Обхват на снимане :	0,2 m до ∞ (безкрайност)
Настройка на фокуса :	Превключване между автоматичен и ръчен режим
Тегло :	534 g (без капачка)
Размери :	Максимален диаметър Ø 78,9 × дължина 105,8 mm
Сенник на обектива :	Вграден тип, несменяем
Филтър :	Не може да се прикачи

\* Техническите данни подлежат на промяна без предизвестие или задължение от страна на производителя.

**Предпазни мерки: Задължително прочетете следното**



**Предупреждения: Мерки за безопасност**

- Не гледайте към слънцето през обектива. Това може да причини слепота или увреждане на зрението.
  - Не оставяйте обектива без капачката. Фокусирането на слънчева светлина през обектива може да причини пожар.
  - Не насочвайте обектива на фотоапарата към слънцето. Снопът слънчеви лъчи през обектива ще се фокусира във фотоапарата и може да причини неизправност или пожар.
- Micro Four Thirds и логото на Micro Four Thirds са запазени марки или регистрирани запазени марки на OLYMPUS CORPORATION.

**• Европейска техническа поддръжка за клиенти**

Посетете нашата уеб страница

<http://www.olympus-europa.com>

или позвънете на

тел. 00800 - 67 10 83 00 (безплатно)

+49 40 - 237 73 899 (таксува се)

За клиенти в Европа



Маркировката «CE» показва, че този продукт отговаря на европейските изисквания за безопасност, здравеопазване, опазване на околната среда и защита на потребителите. Продуктите с маркировка «CE» са предназначени за продажба в Европа.



Този символ [зачеркната кофа за боклук според Директивата за отпадъчното електрическо и електронно оборудване WEEE, приложение IV] указва разделното събиране на отпадъчно електрическо и електронно оборудване в страните от ЕС. Не изхвърляйте уреда заедно с битовите отпадъци. За изхвърлянето на този продукт използвайте системата за връщане и събиране на отпадъци, действаща във вашата страна.

## **CS** NÁVOD K POUŽITÍ

Děkujeme vám za pořízení tohoto výrobku Olympus. Pro vaši bezpečnost si, prosím, před jeho použitím pozorně přečtěte tento návod a poté jej uložte pro budoucí nahlédnutí.

### **Přepnutí metody zaostření**

Pro přepnutí metody zaostření suňte zaostřovací kroužek ① ve směru šipky.

**A:** AF/MF

\* MF je možné v nastavení fotoaparátu.

**B:** MF

\* AF nefunguje, pokud je zaostřovací kroužek nastaven v poloze MF (**B**).

Automatické zaostřování se zastaví, když je stlačeno **L-Fn** tlačítko ②.

### **Poznámky ke snímání**

- Při použití blesku může být jeho světlo zastíněno objektivem, sluneční clonou, atd.
- Zaostřená vzdálenost se může změnit, když je metoda zaostření přepnuta z MF na AF/MF a pak zpět na MF. Poopravte zaostřenou vzdálenost.
- Indikace vzdálenosti je určena pouze orientačně.

### **Hlavní parametry**

Bajonet	: Bajonet mikro Four Thirds
Ohnisková vzdálenost	: 7 – 14 mm (odpovídá 14 až 28 mm na kinofilmovém přístroji)
Světelnost	: f2.8
Úhel záběru	: 114,2° – 75,4°
Konfigurace objektivu	: 11 skupin, 14 čoček
Rozsah clony	: f2.8 až f22
Vzdálenost při fotografování	: 0,2 m až ∞ (nekonečno)
Ostření	: Přepínání AF/MF
Hmotnost	: 534 g (bez krytky)
Rozměry	: Max. průměr Ø 78,9 × délka 105,8 mm
Sluneční clona	: Vestavěný typ, nesnímatelný
Filtr	: Nelze připevnit



\* Změna technických specifikací bez předchozího upozornění vyhrazena.

### Výstrahy: Přečtěte si následující



#### Varování: Bezpečnostní opatření

- Nedívejte se objektivem do slunce. Mohlo by dojít k oslepnutí nebo poškození zraku.
- Nenechávejte objektiv bez krytky. Pokud se v objektivu sbíhá sluneční světlo, může dojít k požáru.
- Nemiřte objektivem fotoaparátu přímo na slunce. Sluneční paprsky se v objektivu soustředí a mohou fotoaparát poškodit nebo způsobit požár.

Micro Four Thirds a Logo Micro Four Thirds jsou ochranné známky nebo registrované ochranné známky společnosti OLYMPUS CORPORATION.

#### Pro zákazníky v Evropě



Značka »CE« symbolizuje, že tento produkt splňuje evropské požadavky na bezpečnost, zdraví, životní prostředí a ochranu zákazníka. Výrobky nesoucí značku CE jsou určeny k prodeji v Evropě.



Tento symbol [přeškrtnutý kontejner s kolečky WEEE Annex IV] znamená povinnost třídění elektrotechnického odpadu v zemích EU.



Nevyhazujte prosím zařízení do běžného komunálního odpadu. Při likvidaci vysloužilého zařízení využijte systém sběru tříděného odpadu, který je zavedený ve vaší zemi.

#### • Evropská technická podpora zákazníků

Navštivte naše domovské stránky  
<http://www.olympus-europa.com>  
nebo volejte:

Tel. 00800 - 67 10 83 00 (zdarma)  
+49 40 - 237 73 899 (zpoplatněná linka)

## DE **BEDIENUNGSANLEITUNG**

Wir bedanken uns für den Kauf dieses Olympus Produktes. Um einen sachgemäßen und sicheren Gebrauch zu gewährleisten, empfehlen wir Ihnen, diese Anleitung sorgfältig zu lesen und zur späteren Bezugnahme aufzubewahren.

### Änderung der Scharfstellmethode

Schieben Sie den Schärferring ① zum Ändern der Scharfstellmethode in Pfeilrichtung.

**A:** AF/MF

\* MF kann in den Kameraeinstellungen aktiviert werden.

**B:** MF

\* AF funktioniert nicht, wenn die Position des Fokusrings auf MF-Position gestellt ist (**B**).

Der Autofokus stoppt, während die Taste **L-Fn** ② gedrückt gehalten wird.

### Hinweise zum Fotografieren

- Bei Verwendung des eingebauten Blitzgerätes kann es zu Abschattungen durch das Objektiv, Gegenlichtblende kommen.

- Die eingestellte Schärfe ändert sich eventuell, wenn die Scharfstellmethode von „MF“ auf „AF/MF“ und wieder zurück auf „MF“ geändert wird. Stellen Sie in diesem Fall die Schärfe wieder wie gewünscht ein.
- Die Entfernungsanzeige ist nur als Orientierungshilfe gedacht.

### Technische Daten

Fassung	: Mikro-Four Thirds-Bajonett
Brennweite	: 7 – 14 mm (entspricht einem 14 bis 28 mm Objektiv an einer 35-mm-Kamera)
Max. Blendenwert	: f2,8
Bildwinkel	: 114,2° – 75,4°
Optische Konstruktion	: 11 Gruppen, 14 Linsen
Blendenskala	: f2,8 bis f22
Entfernung	: 0,2 m bis ∞ (unendlich)
Scharfstellung	: AF/MF-Umschaltung
Gewicht	: 534 g (ohne Objektivdeckel)
Abmessungen	: Max. Durchmesser Ø 78,9 × Länge 105,8 mm
Gegenlichtblende	: Eingebaut, nicht abnehmbar
Filter	: Kann nicht angebracht werden
* Änderungen der technischen Daten ohne Vorankündigung des Herstellers jederzeit vorbehalten.	

## Sicherheitshinweise: Bitte unbedingt die nachfolgenden Informationen lesen

### **Achtung: Sicherheitshinweise**

- Das Objektiv nicht direkt auf die Sonne ausrichten. Dies kann zur Erblindung oder Sehschäden führen.
- Das Objektiv nur mit angebrachten Objektivdeckeln aufbewahren. Falls Sonnenstrahlen durch das Objektiv gebündelt werden, besteht Feuergefahr!
- Niemals das an der Kamera montierte Objektiv direkt auf die Sonne richten. Andernfalls können die einfallenden Sonnenstrahlen optisch stark gebündelt werden, so dass schwere Schäden auftreten können und / oder Feuergefahr besteht.

Micro Four Thirds und das Micro Four Thirds- Logo sind Warenzeichen bzw. eingetragene Warenzeichen der OLYMPUS CORPORATION.

### • **Technische Unterstützung für Kunden in Europa**

Bitte besuchen Sie unsere Internetseite <http://www.olympus-europa.com> oder wenden Sie sich telefonisch unter einer dieser Rufnummern an uns:  
00800 - 67 10 83 00 (gebührenfrei)  
+49 40 - 237 73 899 (gebührenpflichtig)

### Für Europa



Das „CE“-Zeichen bestätigt, dass dieses Produkt mit den europäischen Bestimmungen für Sicherheit, Gesundheit, Umweltschutz und Personenschutz übereinstimmt. Mit dem „CE“-Zeichen ausgewiesene Produkte sind für Europa vorgesehen.



Dieses Symbol [durchgestrichene Mülltonne nach WEEE Anhang IV] weist auf die getrennte Rücknahme elektrischer und elektronischer Geräte in EU-Ländern hin. Bitte werfen Sie das Gerät nicht in den Hausmüll. Informieren Sie sich über das in Ihrem Land gültige Rücknahmesystem und nutzen dieses zur Entsorgung.

## **DA** BETJENINGSVEJLEDNING

Tak fordi du valgte dette Olympus-produkt. For at garantere din sikkerhed skal du læse betjeningsvejledningen inden brug, og sørge for at have den parat til senere brug.

### **Skift af fokuseringsmetoden**

Skub fokusringen **①** i pilens retning for at skifte fokuseringsmetoden.

**A:** AF/MF

\* MF er kun mulig i kameraindstillingerne.

**B:** MF

\* AF virker ikke, hvis fokusringens position er indstillet til MF-position (**B**).

Autofokus stopper, mens der trykkes på knappen **L-Fn** **②**.

### **Bemærkninger vedr. optagelse**

- Ved brug af flash, kan optik, modlysblænde osv. skygge for lyset fra denne.
- Fokussafstanden ændrer sig muligvis, når der skiftes fokuseringsmetode fra MF til AF/MF og derefter tilbage til MF. Justér fokussafstanden igen.
- Afstandsindikatoren er kun vejledende.

### **Tekniske data**

Bajonet : Mikro Four Thirds-fatning  
Brændvidde : 7 – 14 mm  
(svarende til 14 til 28 mm med et 35 mm kamera)

Lysstyrke : f2.8  
Synsvinkel : 114,2°– 75,4°  
Opbygning : 11 grupper, 14 linser  
Blændeområde : f2.8 til f22  
Arbejdsområde : 0,2 m til ∞ (uendelig)  
Fokusering : Skift mellem AF / MF  
Vægt : 534 g (uden dæksel)  
Mål : Maks dia. Ø 78,9 ×  
længde 105,8 mm  
Modlysblænde : Indbygget type, kan ikke fjernes  
Filter : Kan ikke monteres

\* Ret til ændringer i de tekniske data uden varsel forbeholdes af fabrikanten.

## Forholdsregler: Husk at læse følgende



### Advarsler: Sikkerhedsforskrifter

- Se ikke mod solen gennem optikken. Man kan blive blind eller få ødelagt synet.
- Efterlad ikke optikken uden dækslet. Hvis der trænger sollys gennem optikken, kan det føre til brand.
- Ret ikke optikken direkte mod solen. Sollyset samles i optikken og fokuseres inde i kameraet, hvilket kan føre til funktionsfejl eller brand.

Micro Four Thirds og Micro Four Thirds logoet er varemærker eller registrerede varemærker tilhørende OLYMPUS CORPORATION.

### Til brugere i Europa



»CE«-mærket viser at dette produkt overholder de europæiske krav vedrørende sikkerhed, helbred, miljø samt brugerbeskyttelse. Produkter med CE-mærke er beregnet til salg i Europa.



Dette symbol [en skraldespand med et kryds over] betyder, at elektrisk /elektronisk affald indsamles separat.



Det må derfor ikke bortskaffes med dagrenovationen. Man skal benytte det retur- og indsamlingssystem, der findes i det pågældende land.

### • Teknisk kundeservice i Europa

Besøg vores hjemmeside  
<http://www.olympus-europa.com>  
eller ring:

Tlf. 00800 - 67 10 83 00 (gratisnummer)  
+49 40 - 237 73 899 (betalingsnummer)

## **ET** JUHISED

Täname, et ostsite Olympuse objektiivi. Enne objektiivi kasutamist lugege palun käesolev kasutusjuhend hoolikalt läbi ja hoidke see käepärast ka edaspidiseks kasutamiseks.

### **Teravustamismeetodi vahetamine**

Teravustamismeetodi vahetamiseks libistage teravustamisrõngas ① noole suunas.

**A:** AF/MF

\* MF on võimalik kaamera sätetes.

**B:** MF

\* AF ei toimi, kui teravustamisrõngas on asendis MF (**B**).

Automaatne teravustamine peatub **L-Fn** nupu ② vajutamise ajaks.

### **Märkused pildistamise kohta**

- Välgu kasutamisel võib objektiiv, päikesevarjuk, vms. välgu valguse blokeerida.
- Teravustamiskaugus võib muutuda teravustamismeetodi MF-ilt AF/MF-ile ja seejärel tagasi MF-ile lülitamisel. Reguleerige teravustamiskaugus uuesti.
- Vahemaa näidik on mõeldud ainult abivahendiks.

### **Peamised tehnilised andmed**

Kinnitus	: Micro Four Thirds kinnitus
Fookuskaugus	: 7 – 14 mm (ekvivalentne 14 kuni 28 mm-ga 35 mm kaameral)
Maksimaalne ava	: f2,8
Pildinurk	: 114,2°– 75,4°
Objektiivi läätsede rühmitus	: 14 lääts 11 grupis
Diafragma vahemik	: f2,8 kuni f22
Pildistamiskaugus	: 0,2 m kuni ∞ (lõpmatuseni)
Teravustamine	: AF/MF valik
Kaal	: 534 g (ilma katteta)
Mõõtmed	: Maksimaalne diameeter Ø 78,9 × pikkus 105,8 mm
Objektiivi varjuk	: Sisseehitatud tüüp, ei ole eemaldatav
Filter	: Ei saa kinnitada

\* Tehnilised andmed võivad muutuda ilma tootjapoolse etteatamiseta ja tootjapoolsete kohustusteta.

## Ettevaatusabinõud. Loe tähelepanelikult!



### Hoiatused. Ettevaatusabinõud

- Ära vaata läbi objektiivi päikest. See võib põhjustada pimedaksjäämist või nägemise halvenemist.
- Ära hoi objektiivi ilma katteta.  
Kui päikesevalgus koondub objektiivis, võib see põhjustada tulekahju.
- Ära suuna kaamera objektiivi päikese poole.  
Päikesekiired koonduvad kaamera sisemuses objektiivis ja fookuses, põhjustades rikke või tulekahju.

Micro Four Thirds ja Micro Four Thirds logo on OLYMPUS CORPORATION i kaubamärgid või registreeritud kaubamärgid.

Euroopa klientidele



CE-märk näitab, et toode vastab Euroopa ohutus-, tervise-, keskkonna- ja kliendikaitse nõuetele. CE-märgiga tooted on müümiseks Euroopas.



See sümbol [maha tõmmatud ratastega prügikast WEEE IV lisa] tähistab elektriliste ja elektrooniliste seadmete eraldi kogumist ELi riikides. Ärge visake seda seadet olmeprahi hulka.

Tootest vabanemiseks kasutage teie riigis kehtivaid tagastus- ja jäätmekogumissüsteeme.

### • Euroopa tehniline klienditugi

Külasta palun meie kodulehte

<http://www.olympus-europa.com>

või helista:

tel 00800 - 67 10 83 00 (tasuta number)

+49 40 - 237 73 899 (tasuline)

## **FI** KÄYTTÖOHJEET

Kiitos, että olet ostanut Olympus-tuotteen. Turvallisuutesi varmistamiseksi lue nämä käyttöohjeet ennen käyttöä ja säilytä käyttöohjeita helposti saatavilla.

### **Tarkennustavan muuttaminen**

Työnnä tarkennusrengasta ① nuolen suuntaan muuttaaksesi tarkennustapaa.

**A:** AF/MF

\* MF on mahdollista asettaa kameraasetuksista.

**B:** MF

\* AF ei toimi, jos tarkennusrengas on asetettu MF-asentoon (**B**).

Automaattitarkennus keskeytyy, kun **L-Fn** painiketta ② pidetään painettuna.

### **Ota huomioon kuvatessasi**

- Huomioi salamaa käyttäessäsi ettei esim. pidempi objektiivi tai sen vastavalosuoja tule salaman eteen.
- Tarkennusetäisyys voi muuttua, kun tarkennustapaa muutetaan asetuksesta MF asetukseen AF/MF ja takaisin asetukseen MF. Säädä tarkennusetäisyys uudelleen.

- Tarkennusilmaisin on tarkoitettu vain suuntaa antavaksi.

### **Tuotetiedot**

Kiinnitys : Micro Four Thirds kiinnitys  
Polttoväli : 7 – 14 mm  
(vastaa 14 mm – 28 mm objektiivia 35 mm:n kamerassa)

Maksimiauikko : f2.8

Kuvakulma : 114,2° – 75,4°

Objektiivin rakenne: 11 ryhmää, 14 elementtiä

Himmentimen säätö : f2.8 – f22

Kuvausetäisyys : 0,2 m – ∞ (ääretön)

Tarkennuksen säätö : AF/MF vaihto

Paino : 534 g (ilman suojusta)

Mitat : Maks. läpim. Ø 78,9 mm ×  
pituus 105,8 mm

Vastavalosuoja : Sisäänrakennettu, ei voida poistaa

Suodatin : Ei voida kiinnittää

- \* Teknisiä tietoja voidaan muuttaa ilman ennakoilmoitusta tai sitoumusta valmistajan taholta.



## Varoimet: Lue seuraavat kohdat



### Varoitukset: Turvallisuusohjeet

- Älä katso objektiivin läpi aurinkoon. Se voi aiheuttaa sokeutumisen tai näön huononemisen.
- Älä jätä objektiivia ilman suojusta. Mikäli auringonvalo keskittyy objektiivin läpi, se saattaa aiheuttaa tulipalon.
- Älä osoita kameran objektiivia suoraan kohti aurinkoa. Auringonvalo keskittyy objektiivissa ja tarkentuu kameran sisään aiheuttaen mahdollisesti toimintahäiriön tai palovaurion.

Micro Four Thirds ja Micro Four Thirds -logo ovat OLYMPUS CORPORATION tavaramerkkejä tai rekisteröityjä tavaramerkkejä.

### Asiakkaille Euroopassa



“CE”-merkki osoittaa, että tämä tuote täyttää Euroopassa voimassa olevat turvallisuutta, terveyttä, ympäristöä ja kuluttajansuojaa koskevat vaatimukset. CE-merkityt tuotteet on tarkoitettu Euroopan markkinoille.



Tämä symboli (WEEE-direktiivin liitteen IV mukainen roskakorisympöli) tarkoittaa sähkö- ja elektroniikkaromun erilliskeräystä EU-maissa.

Älä heitä tätä laitetta tavallisen talousjätteen joukkoon. Käytä tuotetta hävittäessäsi hyväksesi maassasi käytössä olevia palautus- ja keräysjärjestelmiä.

### • Tekninen asiakaspalvelu Euroopassa

Vieraile verkkosivuillamme

<http://www.olympus-europa.com>

tai soita:

Tel. 00800 - 67 10 83 00 (maksuton)

+49 40 - 237 73 899 (maksullinen)

## EL ΟΔΗΓΙΕΣ

Σας ευχαριστούμε για την αγορά αυτού του προϊόντος Olympus. Για την ασφάλειά σας, διαβάστε αυτό το εγχειρίδιο οδηγιών πριν από τη χρήση και φυλάσσετε το σε προσιτό μέρος για μελλοντική χρήση.

### Αλλαγή του τρόπου εστίασης

Σύρετε τον δακτύλιο εστίασης ① προς την κατεύθυνση του βέλους για να αλλάξετε τον τρόπο εστίασης.

**A:** AF/MF

\* Μπορείτε να επιλέξετε τον τρόπο εστίασης MF από τις ρυθμίσεις της φωτογραφικής μηχανής.

**B:** MF

\* Ο τρόπος εστίασης AF δεν λειτουργεί αν ο δακτύλιος εστίασης είναι στη θέση MF (**B**).

Η αυτόματη εστίαση σταματάει όσο το κουμπί L-Fn ② πιέζεται.

### Σημειώσεις σχετικά με τη λήψη

- Όταν χρησιμοποιείτε φλας, το φως του φλας μπορεί να εμποδιστεί από το σώμα του φακού, το σκίαστρο φακού, κ.τ.λ.
- Η εστιακή απόσταση ενδέχεται να μεταβληθεί όταν ο τρόπος εστίασης αλλάζει από MF σε AF/MF και μετά πίσω σε MF. Επαναρρυθμίστε την απόσταση εστίασης.
- Η ένδειξη απόστασης προορίζεται μόνο ως οδηγός.

### Βασικά τεχνικά χαρακτηριστικά

Υποδοχή : υποδοχή Micro Four Thirds

Εστιακή απόσταση : 7 – 14 mm (αντιστοιχεί σε φακό 14 mm έως 28 mm μηχανής 35 mm)

Μέγ. διάφραγμα : f2,8

Γωνία εικόνας : 114,2° – 75,4°

Στοιχεία φακού : 11 ομάδες, 14 φακοί

Έλεγχος ίριδας : f2,8 έως f22

Απόσταση λήψης : 0,2 m έως ∞ (άπειρο)

Ρύθμιση εστίασης : Διακόπτης AF/MF

Βάρος : 534 g (χωρίς το καπάκι)

Διαστάσεις : Μέγ. διάμ. Ø 78,9 × μήκος 105,8 mm

Παρασολέγ φακού : Ενσωματωμένου τύπου, μη αφαιρούμενο

Φίλτρο : Δεν μπορεί να προσαρτηθεί

- \* Τα τεχνικά χαρακτηριστικά υπόκεινται σε αλλαγές χωρίς προηγούμενη ειδοποίηση ή υποχρέωση εκ μέρους του κατασκευαστή.

### Προειδοποιήσεις: Προληπτικά μέτρα ασφάλειας



#### Προειδοποιήσεις: Προληπτικά μέτρα ασφάλειας

- Μην κοιτάτε τον ήλιο μέσω του φακού. Ενδέχεται να προκληθεί τύφλωση ή μερική απώλεια όρασης.
- Μην αφήνετε το φακό χωρίς το κάλυμμα. Αν το ηλιακό φως συγκλίνει μέσω του φακού, ενδέχεται να προκληθεί πυρκαγιά.
- Μην στρέφετε το φακό της μηχανής στον ήλιο. Το ηλιακό φως θα συγκλίνει στο φακό και θα εστιαστεί μέσα στη μηχανή, με αποτέλεσμα να προκληθεί δυσλειτουργία ή φωτιά.

Το Micro Four Thirds και το λογότυπο Micro Four Thirds είναι εμπορικά σήματα ή κατοχυρωμένα εμπορικά σήματα της OLYMPUS CORPORATION.

#### • Τεχνική υποστήριξη πελατών στην Ευρώπη

Επισκεφθείτε την ιστοσελίδα μας στη διεύθυνση

<http://www.olympus-europa.com>

ή καλέστε:

Τηλ. 00800 - 67 10 83 00 (χωρίς χρέωση)

+49 40 - 237 73 899 (με χρέωση)

Για πελάτες στην Ευρώπη



Το σήμα «CE» υποδεικνύει ότι το προϊόν αυτό πληροί τα Ευρωπαϊκά πρότυπα που αφορούν την ασφάλεια, την υγεία, την προστασία του περιβάλλοντος και του καταναλωτή. Τα προϊόντα με το σήμα CE προορίζονται για πώληση στην Ευρώπη.



Το σύμβολο αυτό [διαγραμμένος κάδος απορριμμάτων AHHE, παράρτημα IV] υποδεικνύει ότι απαιτείται ξεχωριστή συλλογή των αποβλήτων ηλεκτρικού και ηλεκτρονικού εξοπλισμού στις χώρες της Ε.Ε.

Μην απορρίπτετε τον εξοπλισμό στα οικιακά απορρίμματα. Χρησιμοποιείτε τα διαθέσιμα συστήματα επιστροφής και συλλογής της χώρας σας για την απόρριψη του παρόντος προϊόντος.

## HR UPUTE

Zahvaljujemo vam na odabiru ovog Olympusovog proizvoda. Radi vaše sigurnosti pročitajte ovaj priručnik s uputama prije upotrebe i spremite ga za kasnije konzultiranje.

### Mijenjanje načina fokusiranja

Pomaknite prsten fokusa ① u smjeru strelice kako bi promijenili način fokusiranja.

**A:** AF/MF

\* MF je moguće na postavkama kamere.

**B:** MF

\* AF ne radi ako je prsten fokusa podešen na položaj MF (**B**).

Auto-fokus se prekida dok je stisnuta tipka **L-Fn** ②.

### Napomene o snimanju

- Prilikom korištenja bljeskalice, bljesak može biti zaklonjen tijelom objektivu, sjenilom, itd.
- Daljina fokusa može se promijeniti kad se način fokusiranja promijeni iz MF u AF/MF i onda opet u MF. Ponovno podesite daljinu fokusa.
- Indikator udaljenosti služi samo u svrhu orijentacije.

### Tehnički podaci

Navoj objektivu	: Mikro Four Thirds navoja
Žarišna duljina	: 7 – 14 mm (odgovara objektivu od 14 do 28 mm na 35-milimetarskom fotoaparatu)
Maks. otvor objektivu	: f2.8
Vidno polje	: 114,2° – 75,4°
Konstrukcija objektivu	: 11 skupina, 14 leća
Kontrola otvora objektivu	: f2.8 do f22
Raspon snimanja	: 0,2 m do ∞ (beskonačno)
Namještanje fokusa	: prebacivanje AF/MF
Težina	: 534 g (bez poklopca)
Dimenzije	: maks. promjer Ø 78,9 × dužina 105,8 mm
Sjenilo objektivu	: ugrađena vrsta, ne može se ukloniti
Filtar	: ne može se pričvrstiti

\* Tehnički podaci su podložni promjenama bez prethodne najave ili obveze od strane proizvođača.

### Mjere sigurnosti: svakako pročitajte sljedeće



#### Upozorenja: mjere sigurnosti

- Ne promatrajte sunce kroz objektiv. Posljedica toga može biti sljepoća ili oštećenje vida.
- Ne ostavljajte objektiv bez poklopca. Ako se sunčeva svjetlost konvergira u objektivu, može doći do požara.
- Ne usmjeravajte objektiv izravno prema suncu. Sunčeva svjetlost konvergirat će u objektivu i fokusirati se u fotoaparatu, što može izazvati oštećenje ili požar.

Micro Four Thirds i logotip Micro Four Thirds zaštitni su znakovi ili registrirani zaštitni znakovi za OLYMPUS CORPORATION.

Za korisnike na području Europe



Oznaka »CE« označava da ovaj proizvod zadovoljava europske propise glede sigurnosti, zaštite zdravlja, korisnika i okoliša. Proizvodi s oznakom »CE« su za prodaju u Europi.



Ovaj znak (prekrižena kanta za smeće na kotačićima prema WEEE Dodatak IV) označava odvojeno prikupljanje električnog i elektroničkog otpada u zemljama Europske unije. Ovaj uređaj ne bacajte u kućni otpad. Koristite postojeći sustav prikupljanja i recikliranja ovakvog otpada u svojoj zemlji.

#### • Europska služba za pomoć korisnicima

Posjetite našu početnu stranicu  
<http://www.olympus-europa.com>  
ili nazovite:

Tel.: 00800 - 67 10 83 00 (poziv je besplatan)  
+49 40 - 237 73 899 (uz naplatu)

## **HU HASZNÁLATI ÚTMUTATÓ**

Köszönjük, hogy Olympus terméket választott!  
A megfelelő használatbavétel érdekében kérjük,  
olvassa el ezt a kezelési útmutatót és őrizze  
meg a későbbiekben is.

### **Az élességállítás módja**

Csúsztassa az élességállító gyűrűt ①  
a nyíl irányába a fókuszálás módjának  
megváltoztatásához.

**A:** AF/MF

\* Az MF a fényképezőgép beállításainál  
lehetséges.

**B:** MF

\* Az AF nem működik, ha a fókuszgyűrű MF  
pozícióba (**B**) van állítva.

Az automatikus élességállítás leáll, amíg az  
**L-Fn** gomb ② le van nyomva.

### **A felvételkészítésre vonatkozó megjegyzések**

- Vaku használata esetén a vakufényt  
blokkolhatja az objektív, a napellenző, stb.
- A fókusz távolság változhat, ha az élességállítási  
mód MF-ről AF/MF-re, majd újra az MF-re vált.  
Állítsa be újra a fókusz távolságot.
- A távolságjelző csak útmutatóként szolgál.

### **Műszaki adatok**

Foglalat	: Mikro-Four Thirds szabvány
Gyújtótávolság	: 7 – 14 mm (14 – 28 mm-nek felel meg 35 mm-es fényképezőgépen)
Max. rekeszérték	: f2.8
Látószög	: 114,2° – 75,4°
Az objektív felépítése	: 14 lencse 11 csoportban
Írisz vezérlés	: f2.8 – f22
Fényképezési tartomány	: 0,2 m – ∞ (végtelen)
Fókusz beállítás	: AF/MF üzemmód
Tömeg	: 534 g (sapka nélkül)
Méretek	: Max. átmérő Ø 78,9 × hossz 105,8 mm
Objektív fényellenző	: Beépített, nem távolítható el
Szűrő	: Nem csatlakoztatható

\* A gyártó fenntartja a műszaki adatok előzetes értesítés  
vagy kötelezettség nélküli megváltoztatásának jogát.

Óvintézkedések: Feltétlenül olvassa el az alábbiakat!

 **Figyelmeztetés: Biztonsági tudnivalók**

- Ne nézzen a napba az objektíven keresztül, mert ez látáskárosodást, illetve vakságot okozhat.
- Ne hagyja az objektívet védősapka nélkül! Ha a napfény az objektívben összpontosul, tüzet okozhat.
- Ne hagyja a fényképezőgépet a nap felé fordított objektívvel!  
Az objektívben összefutó és a fényképezőgép belsejébe irányuló napfény károsodást és tüzet okozhat.

A Micro Four Thirds és a Micro Four Thirds logó az OLYMPUS CORPORATION védjegye vagy bejegyzett védjegye.

**• Műszaki segítségnyújtás Európában**

Kérjük, keresse fel honlapunkat!

<http://www.olympus-europa.com>

vagy hívja a

Tel. 00800 – 67 10 83 00 (ingyenes),

illetve a

+49 40 - 237 73 899 (díjköteles)

telefonszámot.

Európai vásárlóink számára



A »CE« jelölés garantálja, hogy a termék megfelel az európai uniós biztonsági, egészség- és környezetvédelmi, valamint fogyasztóvédelmi követelményeknek. A CE-jelzéssel ellátott termékek Európában kerülnek forgalomba.



Ez a jelkép [áthúzott, kereken guruló szemetes – WEEE irányelv IV. melléklet] azt jelzi, hogy az EU országokban külön kell gyűjteni az elektromos és elektronikus termékekből keletkező hulladékot. Kérjük, ne dobja a készüléket a háztartási hulladék közé. A termék eldobásánál kérjük, vegye igénybe az országában rendelkezésre álló hulladékgyűjtő helyeket.

## IT ISTRUZIONI

Vi ringraziamo per aver acquistato un prodotto Olympus. Per la vostra sicurezza, leggete attentamente questo manuale di istruzioni prima dell'uso e conservatelo a portata di mano per qualsiasi riferimento futuro.

### Commutazione del metodo di messa a fuoco

Fare scorrere l'anello di messa a fuoco ① nella direzione della freccia per commutare il metodo di messa a fuoco.

**A:** AF/MF

\* È possibile selezionare MF nelle impostazioni della fotocamera.

**B:** MF

\* Se l'anello di messa a fuoco è impostato sulla posizione MF (**B**), AF non funziona.

L'autofocus si arresta durante la pressione del pulsante **L-Fn** ②.

### Note sulla ripresa

- Se si utilizza un flash, il lampo del flash potrebbe essere ostacolato dal corpo del flash, dal paraluce, ecc.

- La distanza di messa a fuoco potrebbe cambiare quando il metodo di messa a fuoco viene commutato da MF ad AF/MF e quindi riportato su MF. Regolare nuovamente la distanza di messa a fuoco.
- L'indicatore di distanza è inteso solo come guida.

### Specifiche principali

Bocchettone	: Micro Four Thirds montaggio
Distanza focale	: 7 – 14 mm (equivalente a obiettivo da 14 mm a 28 mm nel formato 35 mm)
Diaframma max	: da f2.8
Angolo di campo	: 114.2°– 75.4°
Configurazione dell'obiettivo	: 11 gruppi, 14 elementi
Diaframma	: da f2.8 a f22
Campo di fotografia	: da 0.2 m a ∞ (infinito)
Regolazione messa a fuoco	: Passaggio AF/MF
Peso	: 534 g (tappo escluso)
Dimensioni	: Ø 78.9 × 105.8 mm
Paraluce	: Tipo integrato, non rimovibile
Filtro	: Non può essere fissato



\* Le specifiche sono soggette a modifica senza preavviso o obbligo alcuno da parte del produttore.

### Precauzioni: Da leggere con attenzione



#### Avvertenze: Misure di sicurezza

- Non osservate il sole attraverso l'obiettivo. Ciò potrebbe causare cecità o danni alla vista.
- Coprite sempre l'obiettivo con il copriobiettivo. Se la luce del sole converge attraverso l'obiettivo può provocare un incendio.
- Non puntate la fotocamera direttamente verso la luce del sole. La luce del sole convergerà nell'obiettivo e sarà concentrata nella fotocamera, causando una possibile anomalia di funzionamento o un incendio.

Micro Four Thirds e il logo Micro Four Thirds sono marchi di fabbrica o marchi di fabbrica registrati di OLYMPUS CORPORATION.

#### Per utenti in Europa



Il marchio «CE» indica che il prodotto è conforme ai requisiti europei sulla sicurezza, sull'ambiente e sulla salute e protezione del consumatore. I prodotti con marchio «CE» sono destinati al mercato europeo.



Questo simbolo (cassonetto con ruote, barrato, WEEE Allegato IV) indica la raccolta differenziata di apparecchiature elettriche ed elettroniche nei paesi dell'UE. Non gettate l'apparecchio nei rifiuti domestici.

Usate i sistemi di raccolta rifiuti disponibili nel vostro paese.

#### • Supporto tecnico clienti in Europa

Visitate la nostra homepage  
<http://www.olympus-europa.com>  
o chiamate:

Tel.: 00800 - 67 10 83 00 (gratuito)  
+49 40 - 237 73 899 (a pagamento)

## **LT** INSTRUKCIJA

Dėkojame, kad įsigijote šį „Olympus“ gaminį. Užtikrindami savo saugumą perskaitykite šį instrukcijų vadovą prieš naudodami gaminį ir laikykite jį netoliese, kad prireikus galėtumėte pasiskaityti.

### **Fokusavimo būdo keitimas**

Paslinkite fokusavimo žiedą ① rodyklės kryptimi, kad pakeistumėte fokusavimo būdą.

**A:** AF/MF

\* MF galima pasirinkti fotoaparato nustatymuose.

**B:** MF

\* AF neveikia, jei fokusavimo žiedas yra MF padėtyje (**B**).

Automatinis fokusavimas sustabdomas paspaudus **L-Fn** mygtuką ②.

### **Fotografavimo pastabos**

- Naudojant blykstę, jos šviesą gali blokuoti objektyvo korpusas, gaubtas, ar pan.
- Fokusavimo atstumas gali kisti, kai fokusavimo būdas perjungiamas iš MF į AF/MF ir atgal. Sureguliuokite fokusavimo atstumą dar kartą.
- Atstumo indikacija yra tik orientacinė.

### **Pagrindinės techninės charakteristikos**

Apsodas	: Mikro Four Thirds apsodas
Fokusavimo atstumas	: 7 – 14 mm (atitinka 14–28 mm atstumą 35 mm fotoaparate)
Maks. diafragma	: nuo f2,8
Vaizdo kampas	: 114,2°– 75,4°
Objektyvo konfigūracija	: 11 grupių, 14 fotoaparatai
Vyzdinės diafragmos valdymas	: nuo f2,8 iki f22
Fotografavimo ribos	: nuo 0,2 m iki ∞ (begalybės)
Židinio reguliavimas	: AF / MF jungimas
Svoris	: 534 g (be dangtelio)
Matmenys	: maks. skersmuo Ø 78,9 × ilgis 105,8 mm
Objektyvo gaubtas	: Pritaisytas, nenuimamas
Filtrai	: Negalima pritvirtinti

- \* Techniniai duomenys gali būti keičiami be išankstinio gamintojo pranešimo ar įsipareigojimo.

**Atsargumo priemonės:  
būtinai perskaitykite čia pateiktą informaciją**



**Įspėjimai: saugos priemonės**

- Per objektyvą nežiūrėkite į saulę. Galite apakti arba sugadinti regėjimą.
- Nepalikite objektyvo be dangtelio. Objektyve susiliejus saulės šviesai kyla gaisro pavojus.
- Nenukreipkite fotoaparato objektyvo tiesiai į saulę. Saulės šviesa objektyve susilies ir susifokusuos fotoaparato viduje, dėl to galimi gedimai ar gaisras.

Micro Four Thirds ir Micro Four Thirds logotipas yra prekių ženklai, arba registruotieji OLYMPUS CORPORATION prekių ženklai.

**Klientams Europoje**



Ženklas „CE“ rodo, kad šis gaminys atitinka Europos saugos, sveikatos, aplinkos ir vartotojo apsaugos reikalavimus. „CE“ paženklininti gaminiai skirti parduoti Europoje.



Šis simbolis [perbrauktas konteineris ant ratų WEEE, IV priedas] nurodo elektrinių ir elektroninių įrenginių atliekas, kurios Europos Sąjungos šalyse surenkamos atskirai. Prašome nemesti įrenginio į buitinių atliekų konteinerius. Prašome atiduoti netinkamą, nereikalingą gaminį šios rūšies atliekų surinkėjams, esantiems jūsų šalyje.

**• Europos klientų aptarnavimo techninis skyrius**

Apsilankykite mūsų tinklalapyje  
<http://www.olympus-europa.com>  
arba paskambinkite:

Tel. 00800 - 67 10 83 00 (nemokamas)  
+49 40 - 237 73 899 (mokamas)

## **LV** NORĀDĪJUMI

Pateicamies, ka iegādājāties šo Olympus izstrādājumu. Lai izstrādājuma izmantošana būtu droša, lūdzu, izlasiet šo lietošanas pamācību un uzglabāiet to viegli pieejamā vietā, jo šī pamācība jums var noderēt arī turpmāk.

### **Fokusēšanas metodes pārslēgšana**

Lai pārslēgtu fokusēšanas metodi, bīdīet fokusa gredzenu ① bultiņas virzienā.

**A:** AF/MF

\* MF iespējams izvēlēties fotokameras iestatījumos.

**B:** MF

\* AF nedarbojas, ja fokusa gredzens ir iestatīts MF pozīcijā (**B**).

Kad ir nospiesta **L-Fn** poga ②, beidz darboties autofokuss.

### **Piezīmes par fotografēšanu**

- Izmantojot zibspuldzi, objektīvs un saules blende uc. var traucēt zibspuldzes gaismai.
- Fokusa attālums var mainīties, pārslēdzot fokusēšanas metodi no MF uz AF/MF un atkal atpakaļ uz MF. No jauna noregulējiet fokusa attālumu.

- Attāluma indikators ir paredzēts tikai kā norāde.

### **Galvenie tehniskie dati**

Stiprinājums : Mikro Four Thirds sistēmas pieslēgvietā  
Fokusa attālums : 7 – 14 mm (atbilst 14 līdz 28 mm 35 mm fotokamerā)

Maksimālais

diafragmas atvērums: no f2.8

Attēla leņķis : 114,2°– 75,4°

Objektīva veids : 14 lēcas 11 grupās

Diafragmas kontrole : no f2.8 līdz f22

Fotografēšanas

diapazons : 0,2 m līdz ∞ (bezgalībai)

Fokusa regulēšana : AF/MF pārslēgšana

Svars : 534 g (bez vāciņa)

Izmēri : maks. diam. Ø 78,9 ×  
garums 105,8 mm

Objektīva pārsegs : lebūvēts, nav noņemams

Filtrs : Nevar pievienot

- \* Ražotājam ir tiesības mainīt tehniskos datus bez brīdinājuma un saistībām.

**Drošības norādījumi:**  
**noteikti izlasiet turpmākos norādījumus**



**Brīdinājumi: drošības norādījumi**

- Neskatieties caur objektīvu uz sauli. Tas var izraisīt redzes zaudējumu vai tās pasliktināšanos.
- Neatstājiet objektīvu ar neuzliktu vāciņu. Ja saules gaismā konverģēties caur objektīvu, var izcelties ugunsgrēks.
- Nevērsiet fotokameras objektīvu tieši pret sauli. Saules gaismā konverģēties objektīvā un fokusēties fotokameras iekšpusē, tādējādi, iespējams, izraisot darbības traucējumus vai aizdegšanos.

Micro Four Thirds un Micro Four Thirds logotips ir OLYMPUS CORPORATION reģistrētas preču zīmes.

**Pircējiem Eiropā**



Marķējums „CE” norāda, ka šis izstrādājums atbilst Eiropas Savienības drošības, veselības, vides un patērētāju aizsardzības prasībām. Izstrādājumi ar marķējumu „CE” ir paredzēti pārdošanai Eiropā.



Šis simbols [pārsvītrotā atkritumu tvertne uz riteņiem, WEEE IV pielikums] nozīmē atsevišķu elektriskā un elektroniskā aprīkojuma atkritumu savākšanu ES valstīs.



Lūdzam neizsviest šādu aprīkojumu māsaimniecības atkritumu tvertnēs. Ja šis izstrādājums ir jāizsviež, lūdzam izmantot savā valstī pieejamās atkritumu apsaimniekošanas un savākšanas sistēmas.

**• Tehniskā palīdzība klientiem Eiropā**

Lūdzu, apmeklējiet mūsu mājas lapu  
<http://www.olympus-europa.com>  
vai zvaniet uz tālruņa numuru:  
00800 - 67 10 83 00 (bezmaksas)  
+49 40 - 237 73 899 (maksas)

## NL AANWIJZINGEN

Wij danken u voor de aanschaf van dit Olympus-product. Lees a.u.b. voor het gebruik deze handleiding aandachtig door en houd deze bij de hand voor raadpleging in de toekomst.

### Een andere scherpstellingsmethode gebruiken

Schuif de scherpstelring ① in de richting van de pijl om de scherpstellingsmethode te veranderen.

**A:** AF/MF

\* MF kan worden ingesteld in de camerainstellingen.

**B:** MF

\* AF werkt niet als de positie van de scherpstellingsring is ingesteld op de MF-positie (**B**).

Autofocus stopt terwijl de **L-Fn**-knop ② wordt ingedrukt.

### Opmerkingen over het fotograferen

- Wanneer u gebruikmaakt van een flitser, wordt het licht mogelijk geblokkeerd door de behuizing van het objectief, de lenskap enz.

- De scherpstelafstand kan veranderen wanneer de scherpstellingsmethode van MF naar AF/MF en dan terug naar MF wordt geschakeld. Pas de scherpstelafstand weer aan.
- De afstands aanduiding is alleen bedoeld als richtlijn.

### Belangrijkste technische gegevens

Lensvatting : Four Thirds-microvatting  
Scherpstelafstand : 7 – 14 mm (komt overeen met 14 tot 28 mm op een kleinbeeldcamera)

Max. diafragma : f2.8

Beeldhoek : 114,2° – 75,4°

Configuratie van de lens : 11 groepen, 14 lenzen

Irisinstelling : f2.8 tot f22

Scherpstelbereik : 0,2 m tot ∞ (oneindig)

Scherpstelinstelling : AF/MF-wisseling

Gewicht : 534 g (exclusief dop)

Afmetingen : Max. doorsn. Ø 78,9 ×  
lengte 105,8 mm

Zonnekap : Ingebouwd type, niet uitneembaar

Filter : Kan niet worden bevestigd

- \* Wijzigingen in de technische gegevens voorbehouden zonder voorafgaande kennisgeving of enige verplichting van de zijde van de fabrikant.

**Vorzorgsmaatregelen:  
zorg ervoor dat u het volgende leest**



**Waarschuwingen: veiligheidsmaatregelen**

- Kijk niet door de lens naar de zon. Dit kan blindheid of beschadiging van het gezichtsvermogen veroorzaken.
- Plaats het kapje altijd terug op de lens. Als er zonlicht gebundeld wordt door de lens, kan er brand ontstaan.
- Richt de cameralens niet op de zon. Hierdoor kan het zonlicht zich in de lens bundelen en zich verzamelen in de camera, wat kan leiden tot een storing of brand.

Micro Four Thirds en het Micro Four Thirds logo zijn handelsmerken of geregistreerde handelsmerken van OLYMPUS CORPORATION.

**• Europese Technische klantendienst**

Bezoek onze homepage

<http://www.olympus-europa.com>

of bel:

tel. 00800 - 67 10 83 00 (gratis)

+49 40 - 237 73 899 (volgens tarief)

Voor klanten in Europa



Het waarmed "CE" garandeert dat dit product voldoet aan de richtlijnen van de EU (Europese Unie) wat betreft veiligheid, gezondheid, milieuaspecten en bescherming van de gebruiker. Producten met CE-keurmerk zijn te koop in Europa.



Dit symbool [een doorgekruiste verrijdbare afvalbak volgens WEEE Annex IV] geeft aan dat in de EU-landen alle afgedankte elektrische en elektronische apparatuur apart moet worden ingezameld en verwerkt. Gooi het apparaat a.u.b. niet bij het gewone huisvuil. Maak a.u.b. gebruik van het inzamelsysteem dat in uw land beschikbaar is voor de afvoer van dit product.

## **NO INSTRUKSJONER**

Takk for at du valgte dette Olympus-produktet. For din egen sikkerhets skyld: Les denne bruksanvisningen før bruk og oppbevar den tilgjengelig for fremtidige oppslag.

### **Bytte fokuseringsmetode**

Skyv fokuseringsringen ① i pilens retning for å bytte fokuseringsmetode.

**A:** AF/MF

\* MF er mulig i kamerainnstillinger.

**B:** MF

\* AF fungerer ikke hvis fokuseringsringen er satt til MF-posisjon (**B**).

Autofokus stopper når du trykker på **L-Fn**-knappen ②.

### **Merknader om fotografering**

- Når man bruker blitz, kan objektivet, solblenderen e.l. danne skygger i bildet.
- Fokusavstanden kan endres når fokuseringsmetoden byttes fra MF til AF/MF og deretter tilbake til MF. Juster fokusavstanden på nytt.
- Avstandsindikatoren er kun ment som en veiledning.

### **Hovedspesifikasjoner**

Fatning	: Mikro Four Thirds fatning
Fokalavstand	: 7 – 14 mm (tilsvarer 14 – 28 mm på et 35 mm-kamera)
Maks. blenderåpning	: f2.8
Bildevinkel	: 114,2°– 75,4°
Linsekonfigurasjon	: 11 grupper, 14 linser
Iriskontroll	: f2.8 til f22
Fotograferingsavstand	: 0,2 m til ∞ (uendelig)
Fokusjustering	: AF/MF-veksling
Vekt	: 534 g (uten deksel)
Mål	: Maks. diam. Ø 78,9 × lengde 105,8 mm
Solblender	: Innebygd type, kan ikke fjernes
Filter	: Kan ikke festes

\* Spesifikasjoner kan endres uten forvarsel eller forpliktelser fra produsentens side.



## Forsiktighetsregler: Les følgende (viktig)



### Advarsler: Sikkerhetsanvisninger

- Ikke se på solen gjennom linsen. Det kan føre til blindhet eller skade synet.
- Ikke la linsen ligge uten deksel. Dersom sollys samles i linsen, kan det oppstå brann.
- Ikke rett kameranlinen mot solen. Sollys vil samles i linsen og fokuseres i kameraet, noe som kan føre til defekter eller brann.

Micro Four Thirds og Micro Four Thirds-logoen er varemerker eller registrerte varemerker for OLYMPUS CORPORATION.

For kunder i Europa



CE-merket viser at dette produktet er i samsvar med europeiske krav til sikkerhet, helse, miljø og forbrukerrettigheter. Produkter med CE-merket selges i Europa.



Dette symbolet [avfallskontainer med kryss over WEEE vedlegg IV] viser til separat avfallsbehandling for brukt elektrisk og elektronisk utstyr i EU-land. Ikke kast utstyret i vanlig husholdningsavfall. Levér det i stedet til gjenvinnings-systemet for denne type produkter i ditt land.

### • Teknisk kundeservice i Europa

Se vår hjemmeside

<http://www.olympus-europa.com>

eller ring:

Tlf.: 00800 - 67 10 83 00 (gratis)

+49 40 - 237 73 899 (mot gebyr)

## **PL INSTRUKCJA**

Dziękujemy za zakup tego produktu firmy Olympus. W celu zapewnienia bezpieczeństwa, przed rozpoczęciem użytkowania należy przeczytać niniejszą instrukcję obsługi i przechowywać ją w łatwo dostępnym miejscu, aby móc skorzystać z niej w przyszłości.

### **Zmiana metody regulacji ostrości**

Obróć pierścień ostrości ① w kierunku wskazanym strzałką, aby wybrać metodę regulacji ostrości.

**A:** AF/MF

\* Tryb MF można włączyć w ustawieniach aparatu.

**B:** MF

\* Tryb AF nie działa, gdy pierścień ostrości jest ustawiony w położeniu MF (**B**).

Autofokus zatrzymuje się, gdy przycisk **L-Fn** ② jest wciśnięty.

### **Wskazówki dotyczące fotografowania**

- Podczas używania lampy błyskowej, błysk światła może zostać zablokowany przez obiektyw, osłonę obiektywu itp.

- Odległość zdjęciowa może się zmienić, kiedy sposób regulacji ostrości przełączy się z MF na AF/MF, a następnie z powrotem na MF. Ustaw odległość zdjęciową ponownie.
- Wskaźnik odległości ma jedynie charakter przybliżony.

### **Podstawowe dane techniczne**

Bagnet	: mocowanie micro Four Thirds
Ogniskowa	: 7 – 14 mm (odpowiednik 14 – 28 mm w aparacie z kliszą 35 mm)
Maks. przysłona	: f2,8
Kąt widzenia obrazu	: 114,2° – 75,4°
Konfiguracja obiektywu	: 14 soczewek w 11 grupach
Sterowanie przysłoną	: f2,8 – 22
Zakres ostrzenia	: 0,2 m do ∞ (nieskończoności)
Regulacja ostrości	: zmiana trybów AF/MF
Waga	: 534 g (bez pokrywy)
Wymiary	: Maks. średnica 78,9 × długość 105,8 mm
Osłona obiektywu	: Typ wbudowany, niewyjmowany
Filtr	: Nie może być podłączony

\* Dane techniczne mogą ulec zmianie bez powiadomienia i bez żadnych zobowiązań ze strony producenta.

### Środki bezpieczeństwa:

#### Należy przeczytać następujące zalecenia



#### Ostrzeżenia: Zasady bezpieczeństwa

- Nie patrz na słońce przez obiektyw. Może to spowodować ślepotę lub uszkodzenie wzroku.
- Nie zostawiaj obiektywu bez zakrywki. Skupienie światła słonecznego przez obiektyw może spowodować pożar.
- Nie kieruj obiektywem aparatu bezpośrednio na słońce. Światło słoneczne ogniskuje się poprzez obiektyw wewnątrz aparatu i może zakłócić jego działanie, a nawet spowodować jego zapalenie.

Micro Four Thirds i logo Micro Four Thirds są znakami towarowymi lub zarejestrowanymi znakami towarowymi firmy OLYMPUS CORPORATION.

#### • Europejskie wsparcie techniczne dla klientów

Odwiedź naszą stronę główną  
<http://www.olympus-europa.com>  
lub zadzwoń:

Tel. 00800 - 67 10 83 00 (numer bezpłatny)  
+49 40 - 237 73 899 (numer płatny)

#### Dla klientów w Europie



Symbol »CE« oznacza, że niniejszy produkt spełnia europejskie wymagania w zakresie bezpieczeństwa, ochrony zdrowia, środowiska i konsumenta. Produkty oznaczone symbolem »CE« są przeznaczone do sprzedaży na terenie Europy.



Przedstawiony tu symbol [przekreślony wizerunek kosza na kółkach, zgodny z dyrektywą WEEE, aneks IV] informuje o istniejącym w UE obowiązku sortowania i osobnego usuwania lub utylizacji sprzętu elektronicznego.

Nie należy wyrzucać tego sprzętu razem ze śmieciami i odpadkami domowymi.

Pozbywając się tego produktu, należy korzystać z funkcjonujących w poszczególnych krajach systemów zbiórki odpadów i surowców wtórnych.

## **PT** INSTRUÇÕES

Obrigado por ter adquirido este produto Olympus. Para garantir a sua segurança, agradecemos que leia este manual de instruções antes de utilizar o produto e mantenha-o à disposição para futura referência.

### **Alterar o método de focagem**

Deslize o anel de focagem ① na direção da seta para alterar o método de focagem.

**A:** AF/MF

\* MF é possível nas definições da câmara.

**B:** MF

\* AF não funciona se a posição do anel de focagem estiver definida para a posição MF (**B**).

A focagem automática para enquanto o botão **L-Fn** ② é premido.

### **Notas para fotografar**

- Quando é utilizado um flash, a luz do flash poderá ser bloqueada pelo corpo da objectiva, pára-sol da objectiva, etc.
- A distância de focagem pode ser alterada quando o método de focagem é alternado entre MF para AF/MF e, em seguida, de volta a MF. Reajuste a distância de focagem.

- O indicador de distância serve apenas como um guia.

### **Especificações Principais**

Montagem	: Montagem Micro Four Thirds
Distância focal	: 7 – 14 mm (equivalente a 14 a 28 mm numa câmara de 35 mm)
Abertura máx	: f2.8
Ângulo de imagem	: 114,2° – 75,4°
Configuração da objectiva	: 11 grupos, 14 lentes
Controlo da íris	: f2.8 a f22
Distância de disparo	: 0,2 m a ∞ (infinito)
Ajuste de focagem	: Comutação AF/MF
Peso	: 534 g (excluindo tampa)
Dimensões	: Diâmetro máx. Ø 78,9 × comprimento 105,8 mm
Para-sol da objectiva	: Tipo incorporado, não removível
Filtro	: Não pode ser montado

- \* As especificações estão sujeitas a alteração, sem obrigação de aviso prévio por parte do fabricante.

## Precauções:

Por favor, leia as informações que se seguem



### Advertências: Precauções de segurança

- Não observe o sol através da objectiva. Pode causar cegueira ou problemas de visão.
- Não deixe a objectiva sem tampa. Se a luz solar atravessar a objectiva, poderá originar um incêndio.
- Não aponte a objectiva da câmara para o sol. Os raios irão atravessar a objectiva e concentrar-se no interior da câmara, possivelmente causando uma avaria ou incêndio.

Micro Four Thirds e o logótipo Micro Four Thirds são marcas comerciais ou marcas registadas da OLYMPUS CORPORATION

Para clientes na Europa



A marca «CE» indica que este produto está em conformidade com os requisitos europeus de segurança, saúde, protecção ambiental e do consumidor. Os produtos com a marca CE destinam-se à comercialização na Europa.



Este símbolo (contentor de rodas com uma cruz WEEE Anexo IV) indica uma separação diferenciada dos resíduos de equipamento eléctrico e electrónico nos países da UE. Não elimine o equipamento em conjunto com o lixo doméstico. Utilize os sistemas de recolha disponíveis no seu país para a eliminação deste produto.

### • Assistência Técnica ao Cliente Europeu

Visite o nosso site

<http://www.olympus-europa.com>

ou contacte:

Tel. 00800 - 67 10 83 00 (Número gratuito)

+49 40 - 237 73 899 (A cobrar)

## RO INSTRUCȚIUNI

Vă mulțumim că ați achiziționat acest produs Olympus. Pentru a fi în siguranță, vă rugăm să citiți acest manual de instrucțiuni înainte de utilizare și să-l păstrați la îndemână pentru utilizări viitoare.

### Schimbare metodă de focalizare

Glisați inelul de focalizare ① în direcția săgeții pentru a schimba metoda de focalizare.

**A:** AF/MF

\* MF este posibil din setările camerei.

**B:** MF

\* AF nu funcționează dacă inelul de focalizare este setat pe poziția MF (**B**).

Focalizarea automată se oprește în timp ce butonul **L-FN** ② este apăsat.

### Observații privind fotografierea

- Când utilizați blițul, lumina blițului poate fi blocată de către obiectiv, husa, parasolarul obiectivului etc.
- Distanța de focalizare se poate modifica atunci când se schimbă metoda de focalizare între MF și AF/MF și înapoi la MF. Reajustați distanța de focalizare.

- Indicatorul de distanță este conceput doar pentru orientare.

### Specificații principale

Montură	: Montură Micro Four Thirds
Distanță focală	: 7 – 14 mm (echivalent cu 14 la 28 mm la o cameră de 35 mm)
Deschidere maximă	: f2,8
Unghiul imaginii	: 114,2° – 75,4°
Configurația obiectivului	: 11 grupuri, 14 lentile
Control diafragmei	: f2,8 la f22
Distanțe fotografieri	: 0,2 m la ∞ (infini)
Reglarea focalizării	: Comutare AF/MF
Greutate	: 534 g (fără capac)
Dimensiuni	: Max. dia. Ø 78,9 × lungime 105,8 mm
Parasolar obiectiv	: Tip încorporat, nedetașabil
Filtru	: Nu poate fi atașat

- \* Specificațiile pot suferi schimbări fără niciun anunț sau obligație din partea producătorului.

## Precauții: Citiți următoarele

### **Avertismente: Măsuri de siguranță**

- Nu priviți soarele prin obiectiv. Aceasta poate cauza orbire sau poate deteriora vederea.
- Nu lăsați obiectivul fără capac. Dacă prin obiectiv trece lumină solară, poate rezulta un incendiu.
- Nu îndreptați obiectivul camerei către soare. Lumina solară va trece prin obiectiv și se va focaliza în cameră, cauzând defectarea sau un incendiu.

Micro Four Thirds și sigla Micro Four Thirds sunt mărci sau mărci înregistrate ale OLYMPUS CORPORATION.

Pentru clienți din Europa



Marca «CE» indică faptul că acest produs corespunde normelor europene de siguranță, sănătate, mediu și protecția consumatorului. Produsele cu semnul «CE» sunt destinate comercializării în Europa.



Acest simbol [ladă de gunoi cu roți, tăiată WEEE Anexa IV] indică faptul că, în țările Uniunii Europene, echipamentele electrice și electronice uzate trebuie colectate separat. Vă rugăm nu aruncați echipamentul în gunoiul casnic. Vă rugăm să folosiți spațiile de colectare existente în țara dumneavoastră pentru acest produs.

### • **Suport tehnic pentru clienți în Europa**

Vă rugăm să vizitați pagina noastră de internet <http://www.olympus-europa.com> sau sunați la:  
Tel. 00800 - 67 10 83 00 (telefon gratuit)  
+49 40 - 237 73 899 (taxabil)

## **SR** UPUTSTVO ZA UPOTREBU

Hvala vam što ste kupili Olympus proizvod. Da biste osigurali sopstvenu bezbednost, pročitajte ovo uputstvo za upotrebu i čuvajte ga na sigurnom i pri ruci, za buduće korišćenje.

### **Prebacivanje metode fokusiranja**

Klizite prsten za fokusiranje ① u smeru strelice da biste prebacili metod fokusiranja.

**A:** AF/MF

\* MF je moguć u podešavanjima fotoaparata.

**B:** MF

\* AF ne radi ako je položaj prstena za fokusiranje postavljen na položaj MF (**B**).

Autofokus se zaustavlja dok je **L-Fn** dugme ② pritisnuto.

### **Napomene za snimanje**

- Prilikom korišćenja blica, svetlo blica može biti blokirano telom objektiva, senilom itd.
- Razdaljina fokusa može da se promeni kada se metod fokusiranja prebaci iz MF na AF/MF a zatim opet na MF. Ponovo prilagodite razdaljinu fokusa.
- Indikator razdaljine je namenjen samo kao vodič.

### **Osnovne specifikacije**

Navoj za objektiv : Micro Four Thirds navoj

Žižna daljina : 7 – 14 mm  
(ekvivalentno 14 do 28 mm na 35 mm fotoaparatu)

Maksimalan otvor

blende : f2,8

Ugao snimanja : 114,2°– 75,4°

Konfiguracija : 11 grupa, 14 sočiva  
objektiva

Kontrola blende : f2,8 do f22

Opseg snimanja : 0.2 m do ∞ (beskonačno)

Podešavanje fokusa : Prelazak između AF/MF

Težina : 534 g (ne uključujući poklopac)

Dimenzije : Maks. prečnik Ø 78.9 ×  
dužina 105.8 mm

Poklopac objektiva: Ugrađeni tip, ne može da se ukloni

Filter : Ne može da se prikači

\* Specifikacije su podložne promenama bez prethodnog obaveštenja ili obaveze od strane proizvođača.



**Mere predostrožnosti:  
Obavezno pročitajte sledeće**

 **Upozorenje: Bezbednosna upozorenja**

- Nemojte da gledate u pravcu sunca kroz objektiv, jer to može dovesti do slepila ili smetnji u vidu.
- Nemojte da ostavljate ovaj objektiv bez poklopca. Ukoliko sunčeva svetlost prođe kroz objektiv, može doći do požara.
- Nemojte da usmeravate objektiv fotoaparata ka suncu. Sunčeva svetlost će konvergirati u objektivu i fokusirati se unutar fotoaparata, što može da izazove nepravilnosti u radu ili požar.

Micro Four Thirds i Micro Four Thirds logo su zaštitni znakovi ili registrovani zaštitni znakovi OLYMPUS CORPORATION.

Za korisnike u Evropi



Simbol »CE« označava da je ovaj proizvod usklađen sa evropskim zahtevima za bezbednost, zaštitu zdravlja, životne okoline i korisnika. Proizvodi sa oznakom CE namenjeni su za prodaju u Evropi.



Ovaj simbol [precrтана kоrра zа оtраtkе WEEE dоdаtk IV] оznаčаvа оdvoјеnо рrіkupljаnjе оtраdа еlеktrіčnе і еlеktrоnskе оpreme u zеmlјаmа člаnіcаmа Evropske Unіје. Nemoјte dа bаcаte оpremu u kаntе zа kućnо smеćе.

Kоріstіtе sіstеmе rеkіklаžе і рrіkupljаnjа рrоіzvоdа kојі sу dоstupnі u vаšој zеmlјі dа bіstе uklonіlі оvај рrоіzvоd.

**• Tehnička podrška za korisnike u Evropi**

Molimo vas da posetite našu Internet stranicu <http://www.olympus-europa.com> ili pozovite:

Tel. 00800 - 67 10 83 00 (besplatan poziv u pojedinim evropskim zemljama)  
+49 40 - 237 73 899 (poziv se naplaćuje)

## **RU** ИНСТРУКЦИЯ

Спасибо за выбор продукции Olympus.  
Для обеспечения безопасности эксплуатации объектива, пожалуйста, прочтите данное руководство по эксплуатации и держите его под рукой, чтобы обратиться к нему в случае необходимости.

### **Переключение способа фокусировки**

Сдвиньте кольцо фокусировки ① в направлении стрелки, чтобы переключить способ фокусировки.

**A:** AF/MF

\* Режимом ручной фокусировки MF можно управлять в настройках фотокамеры.

**B:** MF

\* Автоматическая фокусировка AF не работает, если кольцо фокусировки установлено в положении MF (**B**).

Автофокусировка останавливается при нажатии кнопки **L-Fn** ②.

### **Примечания по съемке**

- При использовании вспышки возможно появление теней от объектива, бленды объектива и т.д.
- Расстояние фокусировки может измениться, если переключить способ фокусировки с MF в положение AF/MF,

- а затем вернуть его в положение MF. Настройте расстояние фокусировки.
- Индикатор расстояния предназначен только для использования в качестве справки.

### **Основные спецификации**

Байонет : Крепление Micro Four Thirds  
Фокусное расстояние : 7 – 14 мм (эквивалентно от 14 до 28 мм для 35-мм фотоаппарата)

Макс. диафрагма : f2.8  
Угол изображения : 114.2°– 75.4°  
Конфигурация : 11 групп, 14 линз объектива  
Регулировка диафрагмы : от f2.8 до f22  
Съемочное расстояние : от 0.2 м до ∞ (бесконечность)  
Регулировка фокуса : Переключение AF/MF  
Вес : 534 г (без крышки)  
Размеры : Макс. диам. Ø 78.9 мм × длина 105.8 мм  
Бленда объектива : встроенного типа, несъемная  
Фильтр : не прикрепляется

\* Технические характеристики могут быть изменены без предварительного уведомления и каких-либо обязательств со стороны изготовителя.

**Меры предосторожности:**  
**Обязательно прочтите следующее**

 **Предупреждения: Меры предосторожности**

- Не смотрите через объектив на солнце. Это может привести к потере зрения или повреждению глаз.
- Не оставляйте объектив без крышки. Сфокусированный объективом солнечный свет может привести к пожару.
- Не направляйте объектив фотоаппарата на солнце. Солнечный свет сосредоточится в объективе и сфокусируется внутри камеры, что может привести к сбоям в работе фотоаппарата или пожару.

Micro Four Thirds и логотип Micro Four Thirds являются торговыми марками или зарегистрированными торговыми марками OLYMPUS CORPORATION.

**• Техническая поддержка пользователей в Европе**

Пожалуйста, посетите нашу страницу в Интернете: <http://www.olympus-europa.com> или позвоните:

Тел.: 00800 - 67 10 83 00 (бесплатно)  
+49 40 - 237 73 899 (платно)

**EAC**

Для покупателей в Европе



Значок «CE» указывает на то, что данный продукт соответствует европейским требованиям по безопасности, охране здоровья, окружающей среды и защите прав потребителя. Продукты со значком CE предназначены для продажи в Европе.



Этот символ [перечеркнутый мусорный бак на колесиках, Директива ЕС об отходах “WEEE”, приложение IV] указывает на отдельный сбор мусора для электрического и электронного оборудования в странах ЕС. Пожалуйста, не выбрасывайте это устройство вместе с бытовыми отходами.

Пожалуйста, для утилизации данного продукта пользуйтесь действующими в Вашей стране системами возврата и сбора для утилизации.

## **SV** BRUKSANVISNING

Tack för att du har köpt en produkt från Olympus. För säker användning bör du först läsa igenom denna bruksanvisning och spara den för framtida bruk.

### **Byta fokusmetod**

Skjut fokusringen ① i pilens riktning för att byta fokusmetod.

**A:** AF/MF

\* MF är möjlig i kamerainställningar.

**B:** MF

\* AF fungerar inte om fokuseringsringens position är satt till MF position (**B**).

Autofokus stoppas medan **L-Fn**-knappen ② trycks in.

### **Anmärkningar om fotografering**

- När du använder blixtpuls kan blixtpulsen skuggas av t.ex. objektivet eller motljusskyddet.
- Fokusavståndet kan förändras när fokusmetoden har växlat från MF till AF/MF och sedan tillbaka till MF. Justera fokusavståndet.
- Avståndsindikatorn är endast avsedd som en vägledning.

### **Tekniska data**

Fattning	: Mikro Four Thirds-fattning
Fokuseringsområde	: 7 – 14 mm (motsv. 14 till 28 mm på en 35 mm kamera)
Max. bländare	: f2.8
Bildvinkel	: 114,2° – 75,4°
Objektivkonfigurering	: 11 grupper, 14 linser
Bländaromfång	: f2.8 till f22
Fotograferingsavstånd	: 0,2 m till ∞ (oändligt)
Skärpejustering	: Växla mellan AF/MF
Vikt	: 534 g (exklusive objektivlock)
Mått	: Max. diameter Ø 78,9 × längd 105,8 mm
Motljusskydd	: Av inbyggd typ, ej avtagbar
Filter	: Kan inte monteras

\* Tekniska data kan ändras utan föregående meddelande och utan skyldigheter från tillverkarens sida.

### Obs! Läs noga igenom informationen nedan



#### Varningar: Säkerhetsföreskrifter

- Titta inte direkt mot solen genom objektivet. Detta kan orsaka blindhet eller synnedsättning.
- Låt inte objektivet ligga utan skydd. Om solljus strålar in genom objektivet kan det börja brinna.
- Rikta inte kameraobjektivet mot solen. Solljus som strålar in i objektivet och koncentreras inuti kameran kan medföra att kameran inte fungerar korrekt eller kan orsaka brand.

Micro Four Thirds och logotypen Micro Four Thirds är varumärken eller registrerade varumärken av OLYMPUS CORPORATION.

#### För kunder i Europa



»CE»-märket visar att produkten följer den europeiska standarden för säkerhet, hälsoskydd, miljöskydd och kundskydd. CE-märkta produkter säljs i Europa.



Denna symbol (överkorsad soptunna med hjul enligt WEEE, bilaga IV) betyder att elektriska och elektroniska produkter ska avfallssorteras i EU-länderna.

Släng inte produkten i hushållsav-fallet.

Lämna produkten till återvinning när den ska kasseras.

#### • Teknisk kundsupport i Europa:

Besök vår hemsida

<http://www.olympus-europa.com>

eller ring:

Tel. 00800 - 67 10 83 00 (avgiftsfritt)

+49 40 - 237 73 899 (betalnummer)

## SL NAVODILA

Hvala za nakup tega proizvoda podjetja Olympus. Za zagotovitev varnosti pred uporabo preberite ta priročnik in ga shranite, da bo pri roki za prihodnjo uporabo.

### Preklop načina izostritve

Obroček za izostritev ① potisnite v smer puščice, da preklopite način izostritve.

**A:** AF/MF

\* MF je na voljo v nastavitvah fotoaparata.

**B:** MF

\* AF ne deluje, če je obroček za izostritev nastavljen v položaj MF (**B**).

Ko je pritisnjen gumb **L-Fn** ②, se samodejna izostritev ustavi.

### Opombe k fotografiranju

- Pri uporabi bliskavice lahko ohišje objektiv, sončna zaslonka ipd. zastre svetlobo bliskavice.
- Razdalja izostritve se lahko spremeni, če način izostritve preklopite z MF na AF/MF in nato nazaj na MF. Ponovno prilagodite razdaljo izostritve.
- Kazalnik razdalje je namenjen zgolj kot vodilo.

### Glavne specifikacije

Nastavek : Mikro Four Thirds nastavek  
Goriščna razdalja : 7 – 14 mm  
(enakovredno 14 do 28 mm  
na 35-mm fotoaparatu)

Maks. zaslonka : f2.8  
Kot slike : 114.2° – 75.4°  
Konfiguracija : 11 skupin, 14 leč  
objektiva

Nadzor irisne zaslonke : f2.8 do f22  
Območje fotografiranja : 0.2 m do ∞ (neskončno)

Prilagajanje fokusa : preklapljanje AF/MF  
Teža : 534 g

(brez pokrovčka)

Mere : maks. prem. Ø 78.9 ×  
dolžina 105.8 mm

Sončna zaslonka : Vgrajenega tipa, ni odstranljiv  
Filter : Ni mogoče namestiti

\* Specifikacije se lahko spremenijo brez  
obvestila ali odgovornosti s strani proizvajalca.

## Obvezno preberite sledeča opozorila

### Varnostni ukrepi

- Skozi objektiv ne opazujte sonca. To lahko povzroči slepoto ali poškodbo vida.
- Objektiv vedno pokrijte s pokrovčkom. Če skozi objektiv sije sončna svetloba, lahko pride do požara.
- Objektivna ne usmerjajte v sonce. Sončna svetloba skozi lečo konvergira v žarišče znotraj aparata in lahko povzroči okvaro ali požar.

Micro Four Thirds in logotip Micro Four Thirds sta tržni znamki ali registrirani tržni znamki OLYMPUS CORPORATION.

### Za stranke v Evropi



Znak »CE« pomeni, da proizvod ustreza evropskim zahtevam glede varnosti ter zaščite zdravja, okolja in uporabnika. Izdelki z znakom CE so namenjeni prodaji v Evropi.



Ta simbol [prečrtani smetnjak na kolesih, WEEE priloga IV] nakazuje ločeno zbiranje odpadne električne in elektronske opreme v državah EU. Opreme ne odvrzite med gospodinjske odpadke. Ko želite izdelek zavržiti, uporabite sisteme za vračanje in zbiranje odpadkov, ki so na voljo v vaši državi.

### • **Evropski oddelek za tehnično podporo strankam**

Obiščite naše spletne strani  
<http://www.olympus-europa.com>  
ali pokličite:  
tel. 00800 - 67 10 83 00 (brezplačno)  
+49 40 - 237 73 899 (proti plačilu)

## SK NÁVOD NA POUŽITIE

Ďakujeme vám za zakúpenie tohto výrobku Olympus. Pre vašu bezpečnosť si, prosím, pred jeho použitím pozorne prečítajte tento návod a potom ho uložte pre budúce nahliadnutie.

### Zmena metódy zaostrenia

Metódu zaostrenia zmeníte posunutím zaostrovacieho krúžku ① v smere šípky.

**A:** AF/MF

\* MF je možné v nastaveniach fotoaparátu.

**B:** MF

\* AF nefunguje, ak je pozícia krúžku zaostrenia v pozícii MF (**B**).

Automatické zaostrovanie sa zastaví, kým je stlačené tlačidlo **L-Fn** ②.

### Poznámky ohľadom snímania

- Pri použití blesku, svetlo z blesku môže byť blokované objektívom, slnečnou clonou a pod.
- Zaostraná vzdialenosť sa môže zmeniť, ak zmeníte metódu zaostrenia z MF na AF/MF a potom späť na MF. Znova nastavte zaostrnú vzdialenosť.
- Indikátor vzdialenosti slúži len ako pomôcka.

### Hlavné parametre

Bajonet	: Typ Micro Four Thirds
Ohnisková vzdialenosť	: 7 – 14 mm (zodpovedá 14 až 28 mm na kinofilmovom prístroji)
Svetelnosť	: f2.8
Uhol záberu	: 114,2°– 75,4°
Konfigurácia objektívu	: 11 skupín, 14 šošoviek
Rozsah clony	: f2.8 až f22
Vzdialenosť pri fotografovaní	: 0,2 m až ∞ (nekonečno)
Ostrenie	: Prepínanie AF/MF
Hmotnosť	: 534 g (bez krytu)
Rozmery	: Max. priemer Ø 78,9 × dĺžka 105,8 mm

### Slnečná clona

objektívu	: Vstavaný typ, nesnímateľný
Filter	: Nie je možné pripojiť



\* Zmena technických špecifikácií bez predchádzajúceho upozornenia vyhradená.

### Výstrahy: Prečítajte si nasledujúce



#### Varovania: Bezpečnostné opatrenia

- Nedívajte sa objektívom do slnka. Mohlo by dôjsť k oslepnutiu alebo poškodeniu zraku.
- Nenechávajte objektív bez krytu. Ak sa v objektíve zbieha slnečné svetlo, môže dôjsť k požiaru.
- Nemierte objektívom fotoaparátu priamo na slnko. Slnečné lúče sa v objektíve sústredia a môžu fotoaparát poškodiť alebo spôsobiť požiar.

Micro Four Thirds a logo Micro Four Thirds sú ochrannou známkou a registrovanou ochrannou známkou spoločnosti OLYMPUS CORPORATION.

Pre zákazníkov v Európe



Značka »CE« symbolizuje, že tento produkt spĺňa európske požiadavky na bezpečnosť, zdravie, životné prostredie a ochranu zákazníka. Výrobky nesúce značku CE sú určené na predaj v Európe.



Tento symbol [prečiarknutý kontajner s kolieskami WEEE Annex IV] znamená povinnosť triedenia elektrotechnického odpadu v krajinách EÚ.

Nevyhadzujte, prosím, zariadenie do bežného komunálneho odpadu. Pri likvidácii nepotrebného zariadenia využite systém zberu triedeného odpadu, ktorý je zavedený vo vašej krajine.

#### • Európska technická podpora zákazníkov

Navštívte naše domovské stránky

<http://www.olympus-europa.com>

alebo volajte:

Tel. 00800 - 67 10 83 00 (zdarma)

+49 40 - 237 73 899 (spoplatnená linka)

## TR TALİMATLAR

Bu Olympus ürününü satın aldığınız için teşekkür ederiz. Güvenliğiniz için kullanmadan önce bu kullanma kılavuzunu okuyun ve güvenli bir yerde saklayın.

### Netleme yöntemini değiştirme

Netleme yöntemini değiştirmek için netleme halkasını ① ok yönünde kaydırın.

**A:** AF/MF

\* MF, fotoğraf makinesi ayarlarında yapılabilir.

**B:** MF

\* Odaklama halkası konumu MF konumuna (**B**) ayarlıysa AF çalışmaz.

Otomatik netleme **L-Fn** düğmesine ② basıldığında durur.

### Çekim konusunda notlar

- Flaş kullanılırken, flaş lens veya lens başlığı v.b.tarafından engellenebilir.
- Netleme yöntemi MF'den AF/MF'ye ve ardından tekrar MF'ye değiştirildiğinde, netleme mesafesi değişebilir. Netleme mesafesini tekrar ayarlayın.
- Mesafe göstergesi yalnızca bir kılavuz olarak amaçlanmıştır.

### Ana Özellikler

Objektif yuvası	: Mikro Four Thirds montaj
Odak mesafesi	: 7 – 14 mm (35 mm fotoğraf makinesinde 14 ile 28 mm denk)
Maks. diyafram	: f2.8
Görüntü açısı	: 114.2° – 75.4°
Lens	: 11 grup, 14 lens
konfigürasyonu	
İris kontrolü	: f2.8 – f22
Çekim aralığı	: 0.2 m – ∞ (sonsuz)
Odak ayarı	: AF/MF geçişi
Ağırlık	: 534 g (kapak hariç)
Boyutlar	: Maks. çap Ø 78.9 × uzunluk 105.8 mm
Lens koruyucu	: Dahili tip, sökülebilir değil
Filtre	: Takılamaz

\* Teknik özellikler üretici tarafından önceden haber verilmeden değiştirilebilir.

## Uyarılar:

### Aşağıdakileri Okuduğunuzdan Emin Olun

#### Uyarılar: Güvenlik Önlemleri

- Lens ile güneşe bakmayın. Körlük veya görme bozukluğuna yol açabilir.
- Lensi kapaksız bırakmayın. Lensin içinden güneş ışığı geçerse yangına yol açabilir.
- Lensi doğrudan güneşe çevirmeyin. Güneş ışığı lens içerisinde yoğunlaşıp kamera içerisinde odaklanır ve hasar veya yangına neden olabilir.

Micro Four Thirds ve Micro Four Thirds logosu, OLYMPUS CORPORATION şirketinin ticari markaları veya tescilli ticari markalarıdır.

Avrupa'daki müşteriler için



«CE» işareti, ürünün Avrupa güvenlik, sağlık, çevre ve müşteri koruma şartnameleri ile uyumlu olduğunu belirtir. CE işaretli ürünler Avrupa'daki satışlara yöneliktir.



Bu sembol [çarpı işaretli tekerlekli çöp kutusu WEEE Ek IV] AB ülkelerinde, hurda elektrik ve elektronik cihazların ayrı toplanması anlamına gelir.

Lütfen cihazı evinizdeki çöpe atmayın. Bu ürünün atılması için, lütfen ülkenizdeki geri dönüşüm ve toplama sistemlerini kullanın.

#### • Avrupa Teknik Müşteri Desteği

Lütfen ana sayfamızı ziyaret edin

<http://www.olympus-europa.com>

veya bizi arayın:

Tel. 00800 - 67 10 83 00 (Ücretsiz)

+49 40 - 237 73 899 (Ücretli)

## **UK** ІНСТРУКЦІЯ

Дякуємо за придбання цього товару компанії Olympus. Щоб запобігти нещасним випадкам, перед початком використання прочитайте цю інструкцію з експлуатації та зберігайте її в доступному місці для подальшого звертання.

### **Перемикання методу фокусування**

Перемістіть кільце фокусування ① в напрямку, показаному стрілкою, щоб змінити метод фокусування.

**A:** AF/MF

\* Режимом ручного фокусування MF можна керувати в настройках фотокамери.

**B:** MF

\* Автоматичне фокусування AF не працює, якщо кільце фокусування встановлене в положенні MF (**B**).

Автофокусування припиниться, поки натиснута кнопка **L-Fn** ②.

### **Примітки щодо зйомки**

- Під час використання спалаху, освітлення від спалаху може бути заблоковано об'єктивом або іншим.

- Дистанція фокусування може змінюватися, якщо режим фокусування змінено з MF на AF/ MF, а після цього знову на MF. Відрегулюйте дистанцію фокусування ще раз.
- Індикатор відстані призначений лише у якості довідки.

### **Загальні характеристики**

Кріплення	: Micro Four Thirds
Фокусна відстань	: 7 – 14 мм (еквівалентна 14 – 28 мм для 35-мм камери)
Макс. діафрагма	: f2.8
Кут зображення	: 114,2° – 75,4°
Конфігурація об'єктива	: 11 груп, 14 лінз
Керування діафрагмою	: від f2.8 до f22
Діапазон зйомки	: 0,2 м – ∞ (нескінченність)
Настройка фокуса	: переключення режимів AF/MF
Вага	: 534 г (без кришки)
Габарити	: макс. діаметр. Ø 78,9 × довжина 105,8 мм
Бленда об'єктива	: вбудований тип, не знімна
Фільтр	: не може бути прикріплений

\* Характеристики можуть змінюватися без попереджень або зобов'язань зі сторони виробника.

**Запобіжні заходи: Прочитайте наведене нижче**



**Попередження: Заходи безпеки**

- Не дивіться на сонце крізь об'єktiv. Це може призвести до втрати або пошкодження зору.
- Не залишайте об'єktiv без кришки. Сонячне проміння, яке пройшло крізь об'єktiv, може спричинити пожежу.
- Не спрямовуйте об'єktiv фотокамери безпосередньо на сонце. Сонячне світло фокусується в об'єktivі та всередині камери, що може призвести до несправності або виникнення пожежі.

Micro Four Thirds і логотип Micro Four Thirds є торговими марками або зареєстрованими торговими марками OLYMPUS CORPORATION.

**• Технічна підтримка користувачів у Європі**

Відвідайте нашу домашню сторінку  
<http://www.olympus-europa.com>

або зателефонуйте:

Тел. 00800 - 67 10 83 00 (безкоштовно)

+49 40 - 237 73 899 (платні)

Для покупців у Європі



Позначка «CE» підтверджує, що цей виріб відповідає європейським вимогам щодо безпеки, охорони здоров'я, захисту довкілля та прав споживача. Вироби з позначкою «CE» призначені для продажу на території Європи.



Цей символ [перекреслений сміттєвий бак на коліщатах, Директива ЄС про відходи «WEEE», додаток IV] вказує на роздільний збір відходів електричного й електронного устаткування в країнах ЄС. Будь ласка, не викидайте цей прилад разом із побутовими відходами. Для утилізації цього виробу користуйтеся чинними у вашій країні системами повернення та збирання.

\* المواصفات عرضة للتغيير دون أي إخطار أو التزام على الجهة المصنعة.

احتياطات: تأكد من قراءة ما يلي

تحذيرات: احتياطات الأمان 

- لا تنظر إلى الشمس من خلال العدسة. فقد يتسبب ذلك في فقد البصر أو ضعف في الرؤية.
- لا تترك العدسة من غير غطاء. إذا تجمعت أشعة الشمس خلال العدسة، قد ينتج عن ذلك نشوب حريق.
- لا توجه عدسة الكاميرا إلى الشمس. سوف تتجمع أشعة الشمس في العدسة ويتركز داخل الكاميرا، ومن الممكن أن يتسبب في عطل أو نشوب حريق.

الشعاران Micro Four Thirds و

Micro Four Thirds هما علامتان تجاريتان مسجلتان لصالح شركة OLYMPUS CORPORATION.

للمعلاء في أوروبا

تشير علامة "CE" إلى أن هذا المنتج متوافق مع المتطلبات الأوروبية المتعلقة بالسلامة والصحة وحماية البيئة والعمل. المنتجات التي تحمل العلامة "CE" مخصصة للبيع في أوروبا.



يشير هذا الرمز [سلة مهملات بعجل مرسوم عليها خطان متقاطعان، نفايات المعدات الكهربائية والإلكترونية الملحق 4] إلى الجمع المنفصل لنفايات المعدات الكهربائية والإلكترونية في دول الاتحاد الأوروبي.



برجاء عدم إلقاء المعدات في النفايات المنزلية. برجاء استخدام أنظمة إعادة والجمع المتوفرة في دولتك للتخلص من هذا المنتج.

• الدعم التقني للمعلاء في أوروبا

الرجاء زيارة الموقع

<http://www.olympus-europa.com>

أو الاتصال بالرقم: هاتف: 00 83 10 67 - 00800 (مجاني)

899 73 237 - 40 49 + (بمقابل مادي)

نشكركم على شراء منتج Olympus.

للتأكد من سلامتكم، يرجى قراءة دليل الإرشادات هذا قبل الاستخدام واحتفظ به في مكان سهل الوصول إليه للاستخدام كمرجع مستقبلاً.

### تبديل طريقة ضبط البؤرة

اسحب حلقة التركيز ① في اتجاه السهم لتبديل طريقة ضبط البؤرة.

**AF/MF :A**

\* تتوفر ميزة التركيز اليدوي MF في إعدادات الكاميرا.

**MF :B**

\* لا تعمل ميزة التركيز التلقائي AF في حالة ضبط موضع حلقة التركيز على موضع التركيز اليدوي MF (B).

يتوقف التركيز البؤري التلقائي عند الضغط على الزر **L-Fn** ②.

### ملاحظات حول التصوير

- عند استخدام الفلاش، قد يتم سد ضوء الفلاش من قبل جسم العدسة، وغطاء العدسة، الخ.
- قد تتغير مسافة التركيز عند تبديل طريقة ضبط البؤرة من MF إلى AF/MF ثم إلى MF مرة أخرى. أعد ضبط مسافة التركيز.
- مؤشر المسافة عبارة عن دليل فقط.

### المواصفات الأساسية

Micro Four Thirds مثبت :	التركي ب
7 إلى 14 ملم (ما يعادل 14 إلى 28 ملم على كاميرا 35 ملم)	مسافة الضبط البؤري
f2.8 :	أقصى قيمة لفتحة العدسة
75.4° – 114.2° :	زاوية الصورة
11 مجموعة، 14 عدسة :	تكوين العدسة
f2.8 إلى f22 :	التحكم في فتحة العدسة
0.2 مترًا إلى ∞ (ما لا نهاية) :	نطاق التصوير
تبديل التركيز التلقائي للبؤرة/ التركيز اليدوي للبؤرة :	ضبط البعد البؤري
534 جم (بدون الغطاء) :	الوزن
أقصى قطر Ø 78.9 × :	الأبعاد
الطول 105.8 ملم :	
نوع مدمج، غير قابل للإزالة :	غطاء العدسة
لا يمكن تركيبه :	المرشح

## TH คำแนะนำการใช้งาน

ขอขอบคุณที่ซื้อผลิตภัณฑ์ของ Olympus เพื่อความปลอดภัยโปรดอ่านคำแนะนำก่อนใช้งานและเก็บไว้ในที่ใกล้มือเพื่อการอ้างอิงในภายหลัง

### การสลับวิธีการโฟกัส

เลื่อนแหวนปรับระยะโฟกัส ① ในทิศทางตามลูกศรเพื่อปรับวิธีการโฟกัส

A: AF/MF

\* สามารถใช้ MF ได้ในการตั้งค่ากล้อง

B: MF

\* AF จะทำงานไม่ได้ หากตำแหน่งวงแหวนปรับโฟกัสถูกตั้งเป็นตำแหน่ง MF (B)

ออโตโฟกัสจะหยุดเมื่อกดปุ่ม **L-Fn** ②

### หมายเหตุเกี่ยวกับการถ่ายภาพ

- เมื่อใช้แฟลช แสงแฟลชอาจจะถูกกันโดยตัวเลนส์ ยูดเลนส์ ฯลฯ
- ระยะโฟกัสอาจจะเปลี่ยนแปลงเมื่อสลับวิธีการโฟกัสจาก MF เป็น AF/MF แล้วเปลี่ยนกลับสู่ MF ให้ปรับระยะโฟกัสใหม่
- ตัวบอกระยะทางนั้นมีจุดประสงค์เพื่อใช้เป็นแนวทางเท่านั้น

### ข้อมูลจำเพาะที่สำคัญ

เมาท์	:	เมาท์ Micro Four Thirds
ทางยาวโฟกัส	:	7 – 14 มม. (เทียบเท่า 14 ถึง 28 มม. ที่กล้อง 35 มม.)
รูรับแสงสูงสุด	:	f2.8
มุมมองภาพ	:	114.2° – 75.4°
รูปแบบเลนส์	:	11 กลุ่ม 14 เลนส์
การควบคุมม่าน	:	f2.8 ถึง f22
ช่วงการถ่าย	:	0.2 ม. ถึง ∞ (ระยะอนันต์)
การปรับโฟกัส	:	การสลับ AF/MF
น้ำหนัก	:	534 กรัม (ไม่รวมฝาปิด)
ขนาด	:	เส้นผ่านศูนย์กลางสูงสุด Ø 78.9 × ความยาว 105.8 มม.
ยูดเลนส์	:	แบบบิดตึ้น ไม่สามารถถอดได้
ฟิลเตอร์	:	ไม่สามารถติดตั้งได้



- ข้อมูลจำเพาะอาจมีการเปลี่ยนแปลงโดยไม่ต้องแจ้งให้ทราบล่วงหน้าและไม่ถือเป็นการรับประกันของผู้ผลิต

### ข้อควรระวัง: โปรดอ่านสิ่งต่อไปนี้ก่อนการใช้งาน



#### คำเตือน: ข้อควรระวังด้านความปลอดภัย

- อย่ามองแสงอาทิตย์ผ่านเลนส์ อาจทำให้ตาบอดหรือทุพพลภาพทางการมองเห็นได้
- อย่าทิ้งเลนส์ไว้โดยไม่ปิดฝา หากแสงโซลาร์รังผ่านเลนส์ อาจทำให้เกิดไฟไหม้ได้
- อย่าชี้เลนส์กล้องไปที่ดวงอาทิตย์ แสงอาทิตย์จะถูกรวมไว้ในเลนส์และโฟกัสในกล้อง อาจทำให้กล้องเสียหายหรือเกิดไฟลุกไหม้ได้

Micro Four Thirds และโลโก้ Micro Four Thirds เป็นเครื่องหมายการค้าหรือเครื่องหมายการค้าจดทะเบียนของ OLYMPUS CORPORATION

<http://www.olympus.com/>

## KR 취급설명서

당사 제품을 구입해 주셔서 감사합니다.  
사용 전 본 설명서의 내용을 잘 이해하고  
안전하게 사용해 주십시오. 이 설명서는  
사용시 늘 참조할 수 있도록 잘 보관하여  
주십시오.

### 초점 방법 변경

초점링①을 화살표 방향으로 밀어 초점 방법을  
변경합니다.

A: AF/MF

\* MF는 카메라 설정에서 가능합니다.

B: MF

\* 초점링 위치를 MF 위치(B)로 설정하면 AF  
는 작동하지 않습니다.

L-Fn 버튼②이 눌러져 있는 상태에서는 자동  
초점이 중지됩니다.

### 촬영시 주의사항

- 플래시 사용시 플래시에서 발광하는 빛이 렌즈나  
렌즈후드 등에 의해 가려질 수 있습니다.
- 초점 방법이 MF에서 AF/MF로 바뀌었다가 다시  
MF로 바뀔 때, 초점 거리가 변할 수 있습니다.  
초점 거리를 다시 조절하십시오.
- 거리 표시는 참고용으로만 사용하십시오.

### 주요 사양

마운트	: 마이크로 Four Thirds 마운트
초점 거리	: 7 - 14 mm (35 mm 카메라의 14 - 28 mm에 해당)
최대 조리개 값	: F2.8
화각	: 114.2° ~ 75.4°
렌즈 구성	: 11군 14매
조리개 제어	: F2.8 ~ F22
촬영 범위	: 0.2 m ~ ∞ (무한대)
초점 조정	: AF/MF전환 가능
무게	: 534 g (캡 제외)
최대 직경 x 길이	: Ø 78.9 x 105.8 mm
렌즈 후드	: 내장형, 분리 불가
필터	: 부착 불가

\* 외관, 사양은 개선을 위해 예고없이 변경되는  
경우가 있습니다.

주의 반드시 읽어주십시오.

 **경고 안전상의 주의**

- 렌즈로 태양을 보지 마십시오. 실명 또는 시력 장애를 일으킬 수 있습니다.
- 렌즈 뚜껑을 씌우지 않은 채 방치하지 마십시오. 태양광이 집점을 모아 화재의 원인이 되는 일이 있습니다.
- 카메라에 렌즈를 부착한 상태로 태양을 향하게 하지 마십시오. 태양광이 집점을 모아 고장이나 화재의 원인이 되는 일이 있습니다.

Micro Four Thirds 및 Micro Four Thirds 로고는 OLYMPUS CORPORATION 의 상표 또는 등록 상표입니다.

● **OLYMPUS KOREA CO., LTD.**

10F Olympus Tower A, 446,  
Bongeunsa-ro, Gangnam-gu,  
Seoul, Korea. 135-509

<http://www.olympus.co.kr/>

제품 사용 중에 고장이 발생하였을  
경우에는 제품에  
첨부된 보증서를 지참하시고 가까운  
OLYMPUS A/S센터에 상담하여  
주십시오.

경기도 용인시 수지구 동천동  
856번지 신나라빌딩 2층  
(올림푸스A/S센터)  
Tel.1544-3200

## CHT 使用說明書

感謝您購買奧林巴斯產品。

為了確保您的安全，請在使用之前仔細閱讀本使用說明書，並將其妥善保存，以供需要時參考。

### 切換對焦方式

按箭頭方向滑動聚焦環 ① 可切換對焦方式。

**A:** AF/MF

\* 可在照相機設置中進行MF的設置。

**B:** MF

\* 如果將聚焦環位置設置於MF位置(B)，則AF不可用。

按下 **L-Fn** 按鈕 ② 期間將停止自動對焦。

### 拍攝時的注意事項

- 當使用閃光燈時，閃光燈可能會被鏡頭、遮光罩等遮掩。
- 當對焦方式從 MF 切換至 AF/MF 再切換回 MF 時，對焦距離可能會改變。請重新調整對焦距離。
- 距離指示僅用作參考。

### 主要規格

安裝	: 微距 Four Thirds 安裝
焦距	: 7 ~ 14 毫米 (相當於 35 毫米照相機的 14 至 28 毫米鏡頭)
最大光圈	: F2.8
視角	: 114.2° ~ 75.4°
鏡頭結構	: 11 組 14 枚
光圈範圍	: F2.8 ~ F22
拍攝距離	: 0.2 米 ~ ∞ (無限遠)
對焦方式	: AF/MF 轉換
重量	: 534 克 (不含鏡頭蓋)
外形尺寸	最大直徑 × 長度: Φ78.9 × 105.8 毫米
鏡頭遮光罩	: 內置式, 不可拆卸
濾光鏡	: 無法安裝

\* 設計和規格可能會進行更改，恕不另行通知。

注意：請務必閱讀



**警告：安全防範須知**

- 請勿用鏡頭看太陽。否則可能會引起失明或視覺損傷。
- 請勿在未裝上鏡頭蓋的狀態下放置鏡頭。陽光聚集時會引起故障或火災。
- 裝上照相機時請勿將鏡頭對准太陽。陽光聚集時會引起故障或火災。

Micro Four Thirds 和 Micro Four Thirds 標誌是 OLYMPUS CORPORATION 的商標或註冊商標。

● **奧林巴斯(中國)有限公司**

熱線諮詢電話：400-650-0303

工作時間：星期一至 星期五8:45~17:30

法定節假日休息

主頁：<http://www.olympus-imaging.cn>

客戶服務中心：

北京：北京市朝陽區新源南路1-3號

平安國際金融中心A座8層

郵編：100027

上海：上海市復興中路1199號

明園商務中心A座301室

郵編：200031

廣州：廣東省廣州市環市東路403號

廣州國際電子大廈1605-1608室

郵編：510095

● **奧林巴斯香港中國有限公司**

數碼相機維修服務中心：

香港九龍旺角亞皆老街8號

朗豪坊辦公大樓 L-4207室

客戶服務熱線：+852-2376-2150

傳真：+852-2375-0630

E-mail：[cs@olympus-ap.com](mailto:cs@olympus-ap.com)

<http://www.olympus.com.hk>

**MEMO**

**MEMO**

**MEMO**



**MEMO**

**MEMO**