

Инструкция по эксплуатации



Операторский кран HKR-6 это профессиональное оборудование, предназначенное для плавных перемещений камеры по вертикали от земли и до максимальной точки недоступной человеческому росту, по горизонтали и на 360 градусов вокруг оси. Все дает большие возможности съемки.

Телескопическая конструкция обеспечивает универсальность крана, позволяя менять длину стрелы крана для разных типов съемки.

Комплект операторского крана Slide Kamera HKR-6

Инструкцию в PDF-файле можно скачать на сайте www.slidekamera.eu



Перед началом работы с операторским краном Slide Kamera HKR-6 необходимо ознакомиться с инструкцией по эксплуатации. Помните, что использование оборудования не в соответствии с инструкцией может привести к аварии или поломке оборудования, за которое производитель не отвечает.

В случае повреждения слайдера во время транспортировки необходимо предоставить:

- документ о покупке
- комплект пенопластовых вкладок, обеспечивающих сохранность товара при транспортировке

В случае невыполнения данных требований производитель оставляет за собой право отмены гарантийных обязательств.

Фотографии товаров в инструкции могут незначительно отличаться от фактических товаров из-за внесенных производителем модификаций.

Производитель Slide Kamera

High Engineering Technology CNC s.c.
Sebastian Pawelec Karol Mikulski
Glińska 45
82-522 Sadlinki
ИНН: 581-188-33-32

Офис продаж Slide Kamera

80-175 Gdańsk (Polska)
Ul. Kartuska 386
tel./fax (+48) 58 710 41 04

e-mail: biuro@slidekamera.pl / office@slidekamera.eu
www.slidekamera.com / www.slidekamera.eu

Оглавление

1. Элементы комплекта операторского крана Slide Kamera HKR-6.....	3
1.1. Операторский кран Slide Kamera HKR-6 в базовой комплектации.....	3
1.2. Опциональные компоненты комплекта.....	4
2. Элементы и строение операторского крана Slide Kamera HKR-6.....	5
3. Технические характеристики операторского крана Slide Kamera HKR-6.....	7
4. Описание оборудования.....	8
5. Подготовка крана к работе	8
5.1. Правильное раскладывание стрелы крана.....	9
5.2. Установка противовесов и балансировка крана.....	9
6. Установка аксессуаров	10
6.1. Установка панорамной моторизированной головы HGN-4 2D или HGN-1 2D.....	10
6.2. Установка шарнирного крепления AF-17.....	11
7. Установка отдельных элементов комплекта крана.....	12
7.1. Установка адаптера быстрой установки крана AF-16 на чаше штатива Slide Kamera HST-2.....	12
7.2. Установка гидравлической головы Slide Kamera HGO-3 на монтажной чаше адаптера AF-16.....	12
7.3. Установка вращающейся головы Slide Kamera HGO-2 на монтажной чаше адаптера AF-16.....	13
7.4. Установка адаптера горизонтального выравнивания AF-18 на монтажной чаше адаптера AF-16.....	13
7.5. Установка гидравлической головы Slide Kamera HGO-3 на верхней пластине адаптера AF-18.....	14
7.6. Установка вращающейся головы Slide Kamera HGO-2 на верхней пластине адаптера AF-18.....	15
7.7. Установка монтажной чаши адаптера AF-16 на его базе.....	15
7.8. Установка крана Slide Kamera HKR-6 на штатив Slide Kamera HST-2.....	16
8. Безопасность работы с краном	16
9. Хранение и техническое обслуживание	16
10. Транспортировка	16
11. Гарантийные обязательства	17

1. Элементы комплекта операторского крана Slide Kamera HKR-6

1.1. Операторский кран Slide Kamera HKR-6 в базовой комплектации

Представленный комплект операторского крана содержит рекомендованные производителем компоненты необходимые для полноценного функционирования оборудования. Рекомендуемый комплект может быть дополнен опциональными компонентами, описанными на следующей странице.

Рекомендованная базовая комплектация операторского крана Slide Kamera HKR-6:

Операторский кран Slide Kamera HKR-6 [1]

Вращающаяся голова Slide Kamera HGO-2 [2]

Противовес, состоящий из грифа и весов противовеса [3]

Штатив Slide Kamera HST-2 (700 или 920) [4]

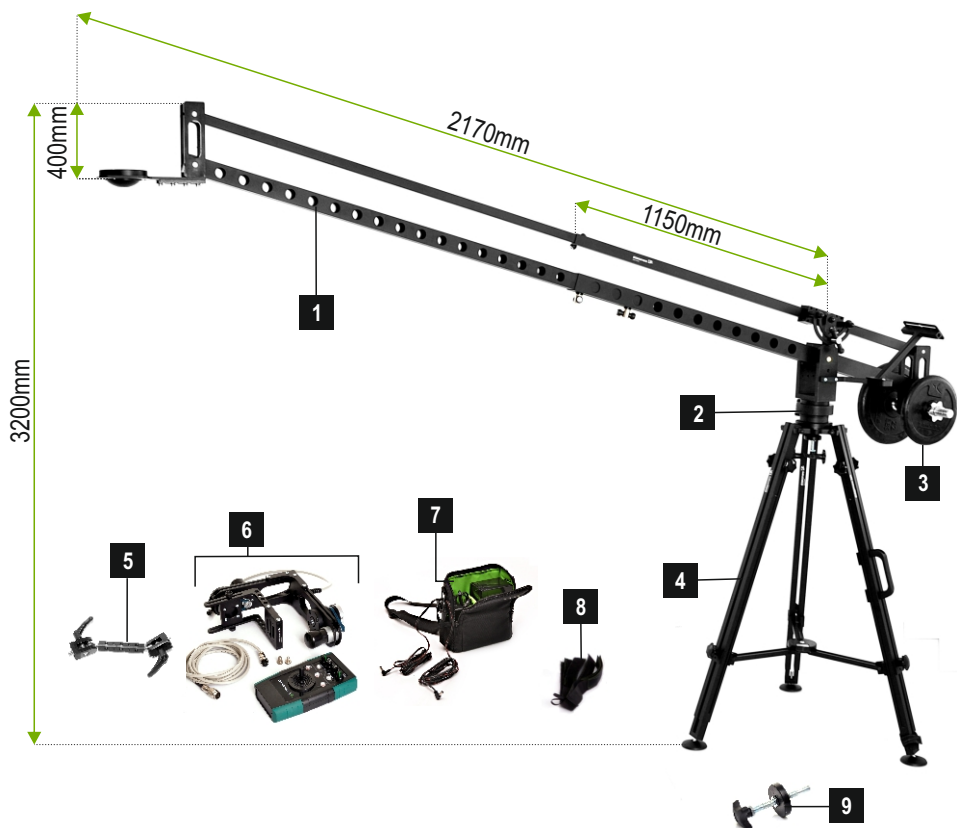
Шарнирное крепление AF-17 [5]

Панорамная моторизированная голова Slide Kamera HGN-4 2D [6]

Комплект электропитания AF-17 с проводом электропитания AF-7-K1 [7]

Ремешки для крепления кабеля на стреле крана [8]

Монтажный винт Slide Kamera HSZ-2 [9]



1.2. Опциональные компоненты комплекта

Чаши операторского крана:

Чаша Slide Kamera HCZ-75/100мм (система Manfrotto) [1]

Чаша Slide Kamera HCZ-75/100мм (система Miller) [2]

Чаша Slide Kamera HCZ-75/100мм (система Sachtler) [3]



Моторизированная 2D голова:

Моторизированная голова Slide Kamera HGN-1 2D [4]

Гидравлическая вращающаяся голова Slide Kamera HGO-3 [5]



Адаптеры:

Адаптер горизонтального выравнивания крана AF-18 [6]

Адаптер быстрой установки операторских кранов AF-16 [7]

(вместо монтажного винта Slide Kamera HSZ-2)



Колеса:

Колеса HSTA-1 к штативам Slide Kamera HST-2 [8]



Полусферы:

Полусфера Manfrotto 520 Ball 75 мм [9]

Полусфера Manfrotto 500 Ball 100 мм [10]



Штатив:

Штатив Slide Kamera HST-3 [12]



Электропитание

Комплект электропитания AF-7 с проводом электропитания AF-7-K1 [11]



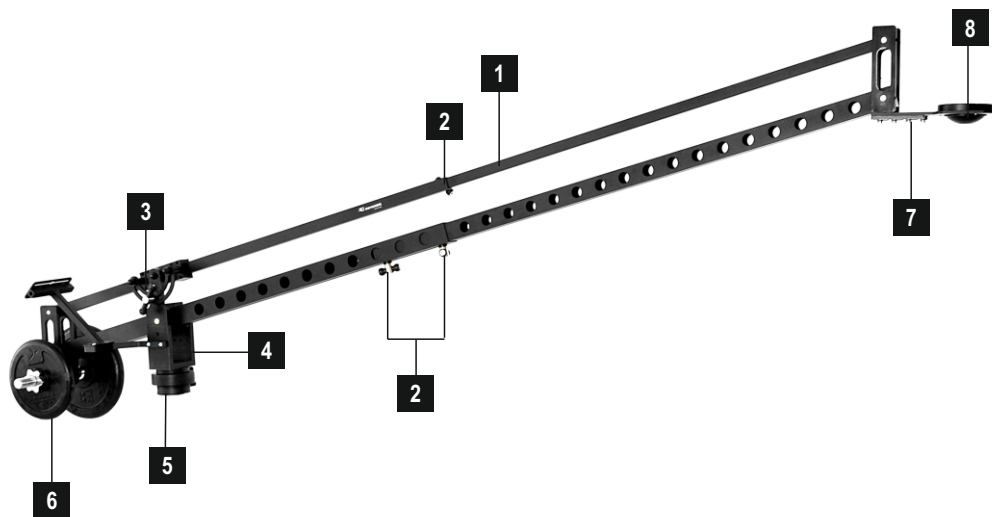
2. Элементы и строение операторского крана Slide Kamera HKR-6

Получив кран HKR-6, в первую очередь убедитесь, что в комплект поставки входят все перечисленные ниже компоненты.

Комплектация:

- ☑ Операторский кран Slide Kamera HKR-6
- ☑ Противовес: гриф с весами (2 x 5 кг, 6 x 2 кг, 2 x 1 кг)
- ☑ Шарнирное крепление Slide Kamera AF-17
- ☑ Вращающаяся голова Slide Kamera HGO-2
- ☑ 3 винта M6x20
- ☑ Шестигранный ключ 3 мм типа L
- ☑ Шестигранный ключ 5 мм типа L

Строение операторского крана Slide Kamera HKR-6:



Стрела противовеса [1]

Ручка блокировки стрелы при удлинении стрелы крана [2]

Ручка блокировки стрелы крана в вертикальной плоскости [3]

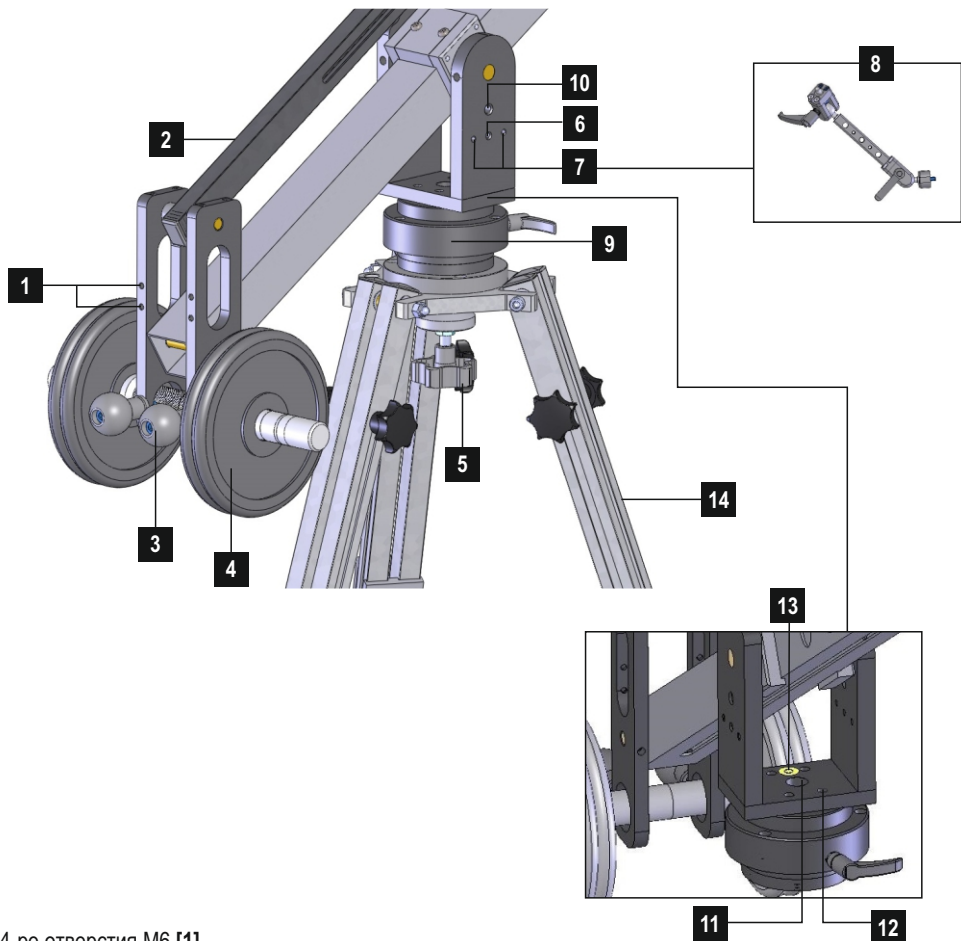
Основание операторского крана [4]

Вращающаяся голова Slide Kamera HGO-2 [5]

Противовес, состоящий из грифа, весов и двух блокирующих ручек [6]

Монтажная пластина крана [7]

Гнездо HCZ 75 мм или 100 мм [8]



4-ре отверстия М6 [1]

Стрела крана [2]

Ручки блокировки грифа противовеса [3]

Противовес, состоящий из грифа и весов [4]

Монтажный винт Slide Kamera HSZ-2 [5]

Разъем 1/4" [6]

Два разъема М6 для установки шарнирных креплений AF-17 [7]

Шарнирное крепление Slide Kamera AF-17 [8]

Вращающаяся голова Slide Kamera HGO-2 [9]

Разъем 3/8" [10]

Центральное отверстие 3/8" в основании [11]

4-ре отверстия М4 в основании крана [12]

Пузырьковый уровень [13]

Штатив Slide Kamera HST-2 [14]

3. Технические характеристики операторского крана Slide Kamera HKR-6

Применение: плавные перемещения камеры и дополнительных аксессуаров по вертикали, горизонтали и на 360 градусов вокруг оси.

Диапазон длины вытянутой стрелы: 950 - 2000 мм (от центра вращения)

Рабочий диапазон движений: подъем - 3200 мм, вращение 360° (максимальный вылет стрелы)

Монтажные отверстия: 2 x 3/8"

2 x 1/4"

4 x M6 для установки шарнирного соединения AF-17

центральное отверстие 3/8" в основании крана

4-ре отверстия M4 в основании крана (конфигурация Manfrotto)

4 x M6

Материал: алюминий

Пузырьковый уровень: в основании крана

Цвет: черный

Подъемная мощность крана: 8 кг с противовесом 24 кг

Вес крана без дополнительного веса: 10 кг

Вес с противовесами: 24 кг

Возможность блокировки в вертикальном положении: да

Возможность блокировки в горизонтальном положении: да

Блокировка вращения вокруг вертикальной оси: да

Таблица, показывающая возможности управления краном

Движение	Чем осуществляется движение	Блокировка движения
Горизонтальное движение (вращение)	Вращающаяся голова Slide Kamera HGO-2 или HGO-3	Блокировка ручкой блокировки головы HGO-2 или HGO-3 фиксирует кран в заданной позиции
Вертикальное движение	Две ручки блокировки стрелы крана в вертикальной плоскости	Блокируя ручки блокировки стрелы крана в вертикальной плоскости, стрела крана фиксируется в требуемом положении
Удлинение стрелы	Три ручки блокировки стрелы при удлинении стрелы крана	Блокировка ручек блокировки удлинения стрелы крана
Установка монтажной пластины под углом	С помощью трех ручек блокировки стрелы при удлинении стрелы крана можно управлять стрелой и тем самым установить монтажную пластину под углом	Блокировка ручек при требуемом угле

4. Описание оборудования

Операторский кран Slide Kamera HKR-6 это оборудование, которое предлагает широкие возможности для реализации творческих планов при кино-, видеосъемке. Кран обеспечивает возможность съемки как с нижней точки, практически с пола, так и с высоты не доступной оператору без крана, что дает возможность получить различные ракурсы съемки и сохранить плавность съемки. Телескопическая конструкция позволяет выбрать оптимальную длину для реализации творческих задач. В состав крана HKR-6 входит стрела крана, противовес, состоящий из грифа и весов, шарнирное крепление Slide Kamera AF-17 и вращающаяся голова Slide Kamera HGO-2. Стрела крана изготовлена из прочного алюминиевого профиля, обеспечивающего высокую жесткость и прочность оборудования. Профиль защищен от воздействия атмосферных явлений. Стрела снабжена различными ручками блокировки в вертикальной и горизонтальной плоскости, что позволяет фиксировать кран в любом требуемом положении. Все подвижные части крана размещены таким образом, что бы обеспечить плавность движений. Универсальность крана так же обеспечивается множеством монтажных отверстий, в которые могут быть установлены дополнительные аксессуары. Шарнирное крепление AF-17, входящее в состав крана, позволяет устанавливать различные аксессуары под разными углами. На монтажную пластину крана можно установить панорамную голову, например HNG-4 2D или HGN-1 2D, которая обеспечит управление движением камеры.

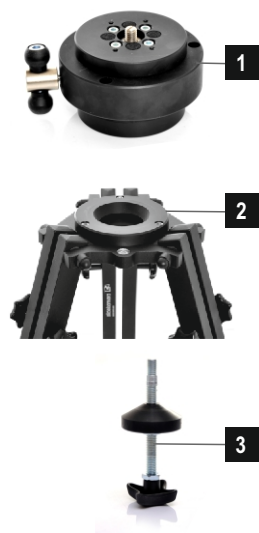
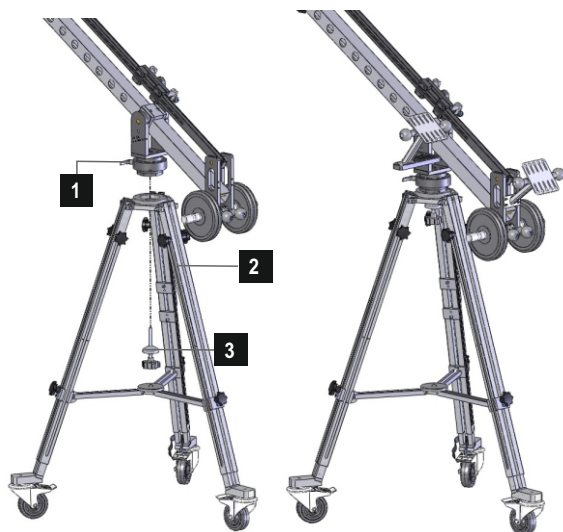
5. Подготовка крана к работе

Операторский кран следует установить на штатив Slide Kamera HST-2 (700 или 900), снабженный чашей 75 мм или 100 мм. В основании операторского крана установлена вращающаяся голова Slide Kamera HGO-2 с помощью четырех винтов M4x12 и винта 3/8" x 1". Кран присоединяется к штативу с помощью монтажного винта Slide Kamera HSZ-2, который вкручивается снизу в разъем 3/8" в нижней части вращающейся головы Slide Kamera HGO-2.

Вращающаяся голова Slide Kamera HGO-2 [1]

Штатив Slide Kamera HST-2 с вмонтированной чашей 75 мм [2]

Монтажный винт Slide Kamera HSZ-2 [3]



5.1. Правильное раскладывание стрелы крана

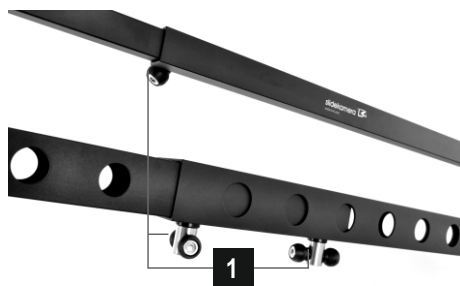
После того, так как кран установлен на штатив, приступим его к раскладыванию. Необходимо разблокировать три ручки блокировки стрелы при удлинении стрелы крана [1], при этом обратить особое внимание, что бы не полностью не выкрутить верхнюю ручку. Вытяните стрелу крана до необходимой длины. Далее заблокируйте стрелу тремя ручками.

Перед тем как зафиксировать длину стрелы крана, необходимо установить монтажную пластину крана под требуемы углом.

ВНИМАНИЕ:

При больших изменениях длины стрелы крана необходимо предварительно демонтировать фото или видеоканеру из гнезда монтажной пластины крана. Невыполнение этого требования может привести к неконтролируемому складыванию стрелы крана.

Ручка блокировки стрелы крана [1]

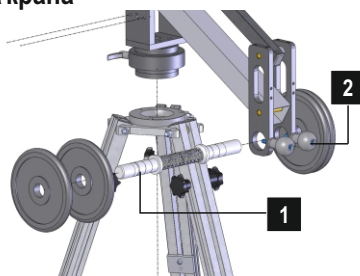


5.2. Установка противовесов и балансировка крана

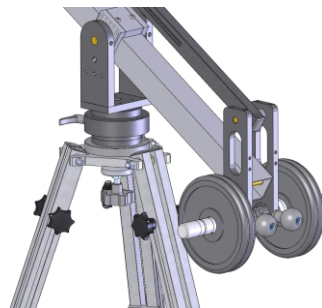
Установите гриф противовеса в соответствующее место и зафиксируйте его с помощью двух ручек.

Гриф противовеса [1]

Ручки фиксации грифа противовеса [2]



После того как на монтажной пластине установлена камера или панорамная голова необходимо сбалансировать кран и установить веса противовеса. **Необходимо запомнить, что максимально допустимый вес противовесов 24 кг при максимальной нагрузке на монтажной пластине крана 8 кг.** После того как установлено соответствующее количество весов, необходимо установить гайки безопасности на концах грифа.



6. Установка аксессуаров

6.1. Установка панорамной моторизированной головы HGN-4 2D или HGN-1 2D

Устройства, такие как фото или видеокамеры, панорамные моторизированные головы, например Slide Kamera HGN-1 2D или Slide Kamera HGN-4 2D в монтажное гнездо HCZ монтажной пластины операторского крана. Панорамная голова устанавливается в гнездо HCZ, которое может быть диаметром 75 мм или 100 мм, с помощью полусферы Manfrotto. Имеется возможность изменить положение гнезда (два положения вверх и вниз на монтажной пластине). Это обеспечивает универсальность установки устройств на монтажной пластине.

Для гнезд HCZ используются соответствующие полусферы

Гнездо HCZ 75 мм – полусфера Manfrotto 520 BALL/BALLSH

Гнездо HCZ 100 мм – полусфера Manfrotto 500 BALL/BALLSH

Открутите ручку полусферы и установите полусферу в гнездо. Прикрутите ручку к полусфере снизу.

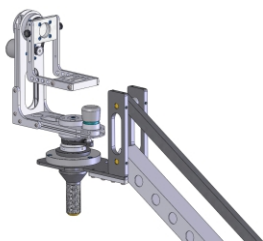


Гнездо установлено вверх на монтажной пластине

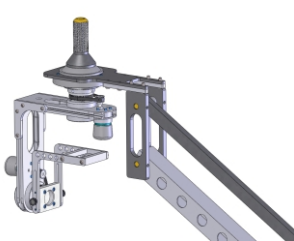


Гнездо установлено вниз на монтажной пластине

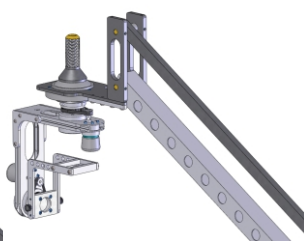
Примеры установки панорамной головы Slide Kamera HGN-4 на операторском кране:



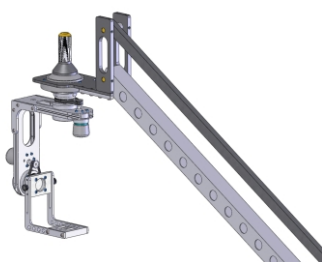
Положение монтажная пластина снизу голова вверх



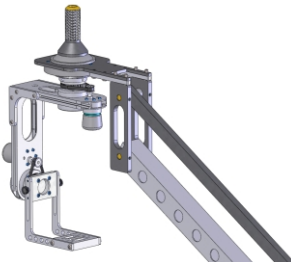
Положение монтажная пластина сверху голова перевернута



Положение монтажная пластина снизу голова перевернута



Положение монтажная пластина снизу голова перевернута



Положение монтажная пластина сверху голова перевернута



Положение монтажная пластина сверху голова вверх

Кабеля тянущиеся от головы к панели управления и все другие (например, HDMI) должны быть прикреплены к стреле крана с помощью прилагаемого в комплекте набора лент с липучками.

6.2. Установка шарнирного крепления AF-17

Операторский кран Slide Kamera HKR-6 поставляется с установленным основанием шарнирного крепления [1] и шаровой головой [2]. Что бы прикрепить соединитель крепления необходимо ослабить фиксирующую ручку [3], установить соединитель на шаровой голове и зафиксировать. Если Вы хотите установить шарнирное крепление AF-17 с другой стороны крана, необходимо шестигранным ключом 5 мм выкрутить два винта М6х20 [4] и далее основание шарнирного крепления прикрутить с другой стороны. Далее на шарнирном креплении можно установить панель управления головой (панель управления снабжена разъемом 1/4") или другое оборудование (например, монитор).

Основание шарнирного крепления [1]

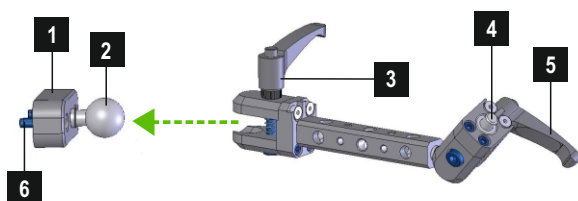
Шаровая голова [2]

Фиксирующая ручка [3]

Шпилька AF-11 LG 1/4"-3/8" [4]

Фиксирующая ручка [5]

Два винта М6х20 [6]

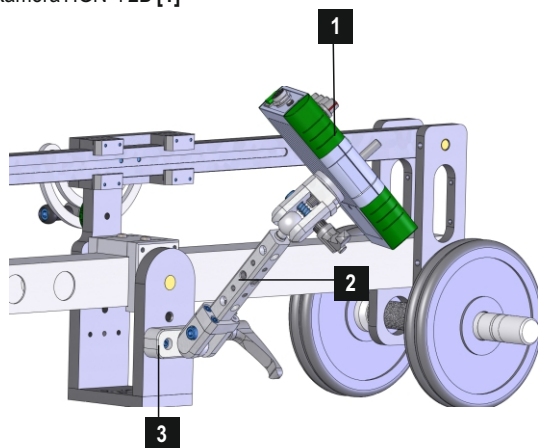


Правильно установленная панель управления панорамной головы Slide Kamera HGN-4 с помощью шарнирного крепления Slide Kamera AF-17

Панель управления панорамной головы Slide Kamera HGN-4 2D [1]

Шарнирное крепление Slide Kamera AF-17 [2]

Основание шарнирного крепления [3]



7. Установка отдельных элементов комплекта крана

7.1. Установка адаптера быстрой установки крана AF-16 на чаше штатива Slide Kamera HST-2

Установка начинается с крепления базовой части адаптера к гнезду штатива. Базовую часть адаптера необходимо прикрутить снизу к короне штатива с помощью трех шестигранных винтов M6x20 (в комплекте поставляется шестигранный ключ 5 мм Z типа).

- Штатив Slide Kamera HST-2 [1]
- Корона штатива [2]
- Базовая часть адаптера [3]
- Зажимной винт [4]

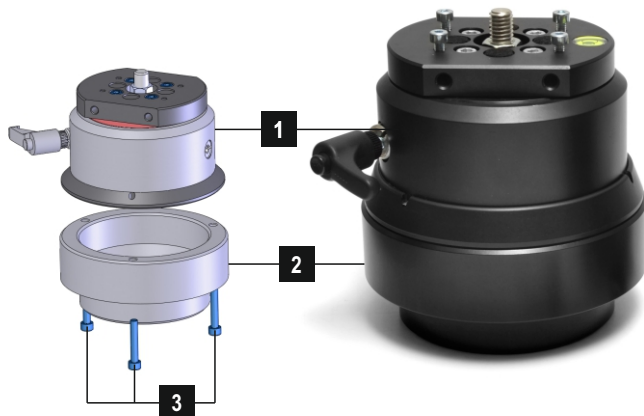


7.2. Установка гидравлической головы Slide Kamera HGO-3 на монтажной чаше адаптера AF-16

Устанавливаем гидравлическую вращающуюся голову Slide Kamera HGO-3 на монтажную чашу адаптера таким образом, чтобы совпали отверстия для винтов. Для соединения головы Slide Kamera HGO-3 с монтажной чашей адаптера используется три винта M5x30. **Необходимо помнить, что винты следует вкручивать снизу, со стороны монтажной чаши адаптера.**

Если Вы получили операторский крана с уже установленной на него гидравлической головой, не надо ее отсоединять, а прикрутите монтажную чашу адаптера к голове таким же способом как описано.

- Гидравлическая вращающаяся голова Slide Kamera HGO-3 [1]
- Монтажная чаша адаптера [2]
- Три винта M5x30, для присоединения монтажной чаши адаптера к гидравлической голове [3]



7.3. Установка вращающейся головы Slide Kamera HGO-2 на монтажной чаше адаптера AF-16

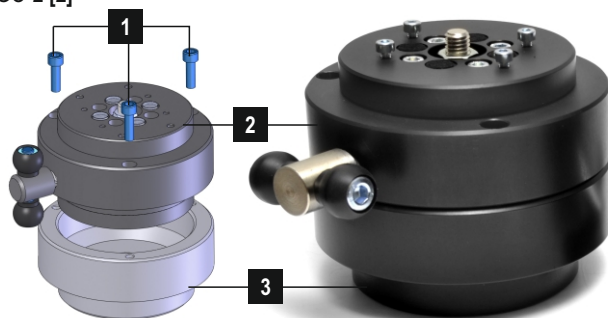
Устанавливаем вращающуюся голову Slide Kamera HGO-2 на монтажную чашу адаптера таким образом, что бы совпадали отверстия для винтов. Для соединения головы Slide Kamera HGO-2 с монтажной чашей адаптера используется три винта М6х20. **Необходимо помнить, что винты следует вкручивать снизу, со стороны монтажной чаши адаптера.**

Если Вы получили операторский крана с уже установленной на него вращающейся головой, не надо ее отсоединять, а прикрутите монтажную чашу адаптера к голове таким же способом как описано.

Три винта М6х20, для присоединения монтажной чаши адаптера к вращающейся голове HGO-2 [1]

Вращающаяся голова Slide Kamera HGO-2 [2]

Монтажная чаша адаптера [3]



7.4. Установка адаптера горизонтального выравнивания AF-18 на монтажной чаше адаптера AF-16

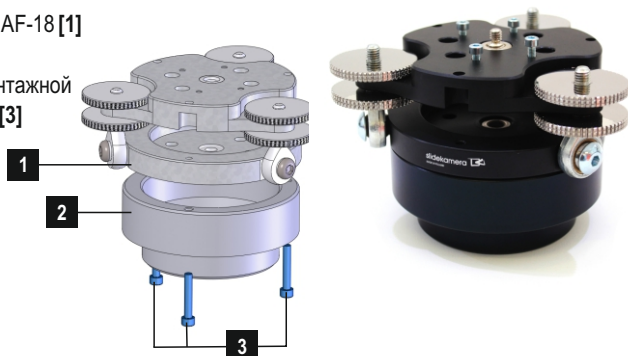
Устанавливаем адаптер горизонтального выравнивания Slide Kamera AF-8 на монтажную чашу адаптера таким образом, что бы совпадали отверстия для винтов. Для соединения адаптера горизонтального выравнивания Slide Kamera AF-8 с монтажной чашей адаптера используется три винта М5х30. **Необходимо помнить, что винты следует вкручивать снизу, со стороны монтажной чаши адаптера AF-16.**

Если Вы получили операторский крана с уже установленной на него гидравлической головой, не надо ее отсоединять, а прикрутите монтажную чашу адаптера к голове таким же способом как описано.

Адаптер горизонтального выравнивания AF-18 [1]

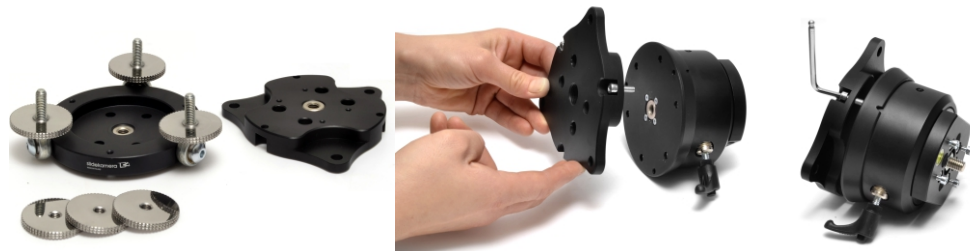
Монтажная чаша адаптера AF-16 [2]

Три винта М5х30, для присоединения монтажной чаши адаптера к гидравлической голове [3]



7.5. Установка гидравлической головы Slide Kamera HGO-3 на верхней пластине адаптера AF-18

Гидравлическая вращающаяся голова Slide Kamera HGO-3 используется для плавной регулировки вращений и плавных вращений операторских кранов НКР-1, НКР-4, НКР-6, слайдеров Slide Kamera и других аксессуаров. Что бы прикрепить вращающуюся голову Slide Kamera HGO-2 к адаптеру горизонтального выравнивания AF-18 необходимо отсоединить верхнюю пластину адаптера и прикрепить ее к нижней части головы HGO-2 с помощью шпильки AF-11 LG 1/4" – 3/8".



После установки верхней пластины адаптера прикрепите нижнюю часть адаптера.



Во время установки необходимо обратить особое внимание правильную установку вращающихся ручек-дисков на стержни с резьбой, а именно что бы верхняя ручка-диск наделась на стержень в момент, когда верхняя пластина адаптера совмещается со стержнем. Верхние ручки-диски можно установить только в этом положении.



После установки верхних ручек-дисков можно спокойно приступить к позиционированию.



7.6. Установка вращающейся головы Slide Kamera HGO-2 на верхней пластине адаптера AF-18

Гидравлическая вращающаяся голова Slide Kamera HGO-3 используется для плавной регулировки вращений и плавных вращений операторских кранов HKR-1, HKR-4, HKR-6, слайдеров Slide Kamera и других аксессуаров. Что бы прикрепить вращающуюся голову Slide Kamera HGO-2 к адаптеру горизонтального выравнивания AF-18 необходимо отсоединить верхнюю пластину адаптера и прикрепить ее к нижней части головы HGO-2 с помощью шпильки AF-11 LG 1/4" – 3/8".

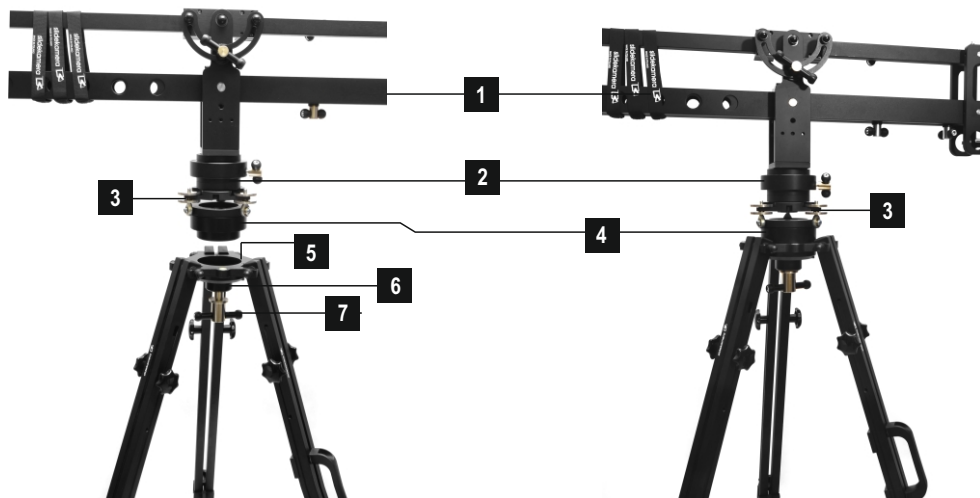
Вращающаяся голова Slide Kamera HGO-2 [1]
Адаптер горизонтального выравнивания AF-18 [2]
Монтажная чаша адаптера AF-16 [3]



7.7. Установка монтажной чаши адаптера AF-16 на его базе

После того как на нижней части крана установлены адаптеры, можно приступить к соединению подставки адаптера с монтажной чашей, тем самым, устанавливая кран Slide Kamera HKR-6 на штативе Slide Kamera HST-2. Установите кран с адаптерами на чашу штатива, к которой предварительно присоединена подставка адаптера. Вращением зажимного винта соедините монтажную чашу и подставку адаптера. Такая конструкция обеспечивает крепкое и стабильное крепление крана Slide Kamera HKR-6 на штативе Slide Kamera HST-2.

Операторский кран Slide Kamera HKR-6 [1]
Вращающаяся голова Slide Kamera HGO-2 [2]
Адаптер горизонтального выравнивания Slide Kamera AF-18 [3]
Монтажная чаша адаптера Slide Kamera AF-16 [4]
Чаша штатива Slide Kamera HST-2 [5]
Подставка адаптера Slide Kamera AF-16 [6]
Зажимной винт [7]



7.8. Установка крана Slide Kamera HKR-6 на штатив Slide Kamera HST-2

Операторский кран Slide Kamera HKR-6 с гидравлической вращающейся головой Slide Kamera HGO-3 или головой HGO-2 может быть установлен непосредственно на штатив. **Однако производитель не рекомендует использовать такую конструкцию.** Непосредственная установка менее стабильна и менее удобна.

ВНИМАНИЕ: Частое вкручивание и выкручивание головы HGO-3 или HGO-2 к чаше штатива увеличивает риск повреждения винта.

Что бы прикрепить операторский кран Slide Kamera HKR-6 с вращающейся головой Slide Kamera HGO-2 непосредственно к штативу, необходимо установить кран на чашу штатива, так что бы совпадали отверстия для винтов. Для соединения используется три винта М6х20. **Необходимо помнить, что винты следует вкручивать снизу, со стороны монтажной чаши штатива.**

Что бы прикрепить операторский кран Slide Kamera HKR-6 с гидравлической вращающейся головой Slide Kamera HGO-3 непосредственно к штативу, необходимо установить кран на чашу штатива, так что бы совпадали отверстия для винтов. Для соединения используется три винта М5х25. **Необходимо помнить, что винты следует вкручивать снизу, со стороны монтажной чаши штатива.**

8. Безопасность работы с краном

Так как стрела крана длинная (длина стрелы крана 2000 мм) и вес конструкции при максимальной комплектации (все противовесы, фотокамера, аксессуары) может достигать 45 кг необходимо особое внимание уделять безопасности при работе с краном. Большой вес и длина стрелы могут быть причиной повреждения человеческого тела или окружающего оборудования. Все зажимные винты и рукоятки должны быть зафиксированы в соответствии с инструкцией.

Обратите внимание, на необходимость затянуть ручки зажима грифа противовеса и контргайку противовеса, что бы избежать движений телескопической конструкции.

Необходимо помнить:

- Зажимные ручки стрелы крана и противовесов должны быть расположены в соответствующих местах
- Ноги штатива должны быть расставлены широко, для обеспечения устойчивости
- Кран должен быть надежно прикреплен к штативу
- Не допускайте к крану посторонних
- Высокая инерционность движений крана (длинная стрела с большой массой на конце) – это повышенная опасность для людей и оборудования
- Веса на гриф необходимо устанавливать очень осторожно, что бы избежать падения, что бы не привести к травмам
- Необходимо соблюдать меры предосторожности при транспортировке, что бы не повредить окружающее оборудование

9. Хранение и техническое обслуживание

Кран не требует, какого то особого ухода, единственное требование это держать кран в чистоте. Кран не требует дополнительного технического обслуживания и смазывания элементов.

10. Транспортировка

Кран транспортируется в пенополистироловых блоках, что бы обеспечить высокую жесткость конструкции. Во время транспортировки все ручки крана зафиксированы. Монтажная пластина крана находится в перевернутой позиции, при начале работы установите ее в требуемое положение.

Для безопасности транспортировки необходимо соблюдать следующее:

- сложить стрелу крана
- заблокировать все ручки крана, отвечающие за любые движения: вертикальные и горизонтальные
- заблокировать ручки блокировки стрелы при удлинении стрелы крана

Веса противовеса необходимо транспортировать отдельно.

11. Гарантийные обязательства

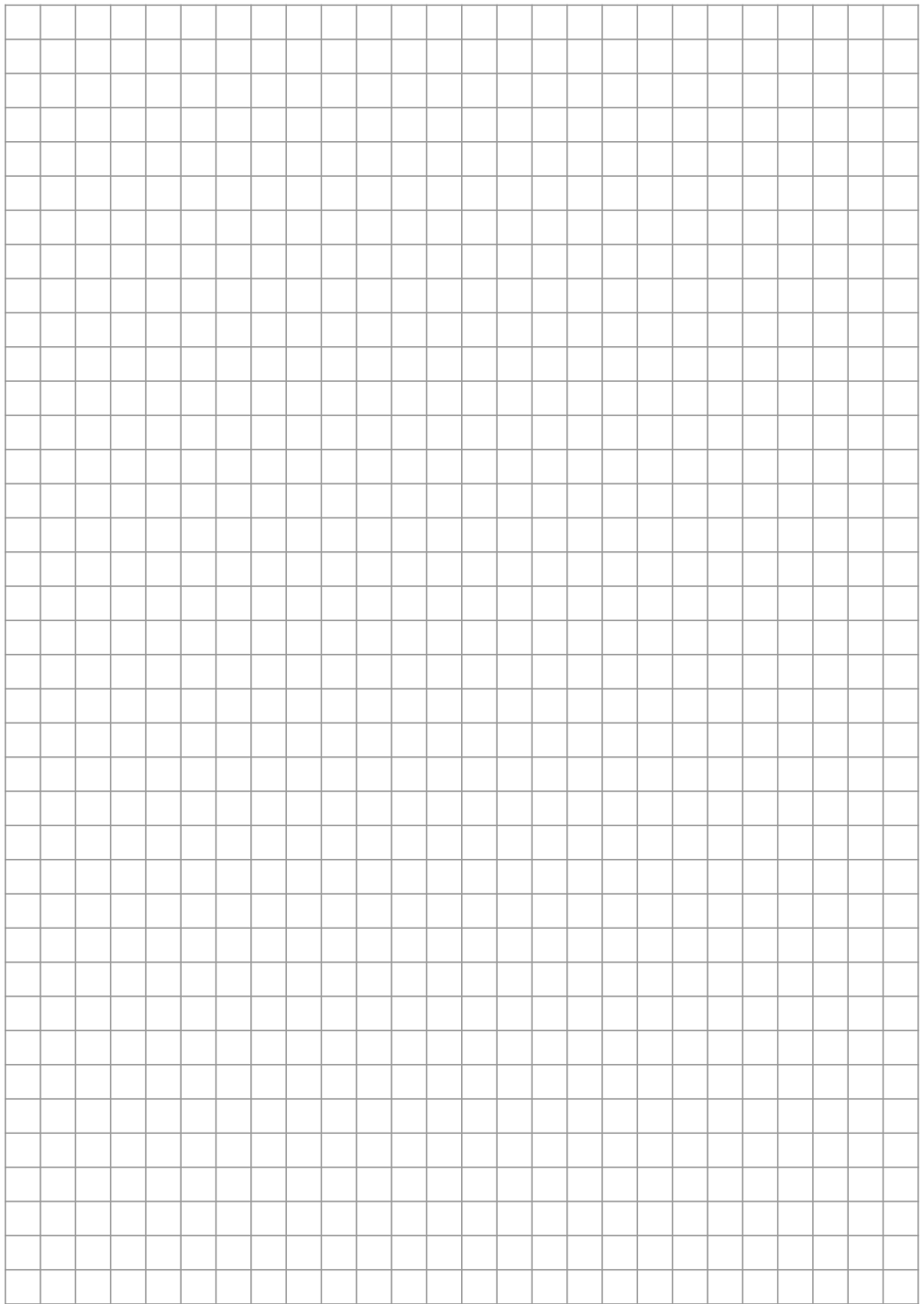
На всю продукцию производства Slide Kamera гарантийный срок составляет 12 месяцев. Гарантия распространяется на дефекты конструкции и материалов. Гарантийные обязательства включают в себя ремонт или в случае невозможности ремонта замену товара на новый, но не превышающий каталожную стоимость товара. Гарантия не распространяется на повреждения и / или дефекты, вызванные неправильным использованием или не соблюдением правил обслуживанием товара.

Гарантия так же утрачивает свою силу в следующих случаях:

- Несанкционированные попытки ремонта или внесение изменений в конструкцию
- Наличие механических повреждений возникших при эксплуатации, транспортировке, наличие вмятин, царапин и тп.
- Попадание на устройства влаги и воды

Для получения гарантийного обслуживания Покупателю необходимо обратиться в точку приобретения оборудования и предоставить ухоженное оборудование и подтверждение об оплате.

По истечении гарантийного срока Вы можете приобрести запасные части от производителя у дистрибьюторов указанных на сайте производителя www.slidekamera.com и www.slidekamera.eu



 slidekamera[®]
made in **POLAND**

